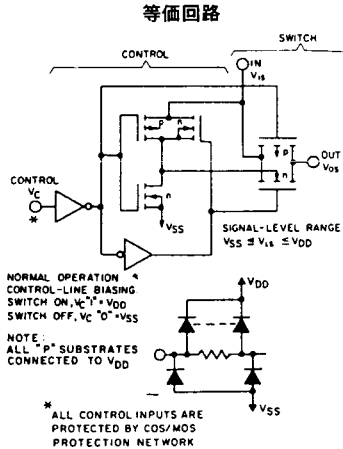
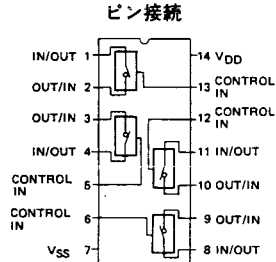


4066B Quad Analog Switch/Multiplexer



機能	
分類	セレクトラ
入力	1ビット
出力	1ビット
回路数	4
3ステート	L
イネーブル	なし

特徴

- 4回路のアナログ・スイッチ
- コントロール入力により、それぞれ独立にON/OFFできる
- 各種アナログ信号の開閉に適用可能。4016Bとコンパチブルであるが、4066BのほうがON抵抗が低く、伝達特性が良い

電気的特性

記号	測定条件	定格		単位	
		標準	最大		
R _{on}	V _C = V _{DD} , R _L = 10kΩ V _{IN} = V _{SS} ~ V _{DD}	5	470	1200	Ω
		10	180	500	
		15	125	300	
		5	15		
ΔR _{on}	V _C = V _{DD} R _L = 10kΩ	10	10		Ω
		15	5		
		5			
BW	V _C = V _{DD} = 5V, V _{SS} = -5V, V _{IN} = 5V _{p-p} (Sine Wave), R _L = 1kΩ 20 log ₁₀ $\frac{V_{OUT}}{V_{IN}}$ = -3dB (Switch ON)	40		MHz	
フィード・スルー・減衰量	V _C = V _{SS} = -5V, V _{IN} = 5V _{p-p} (Sine Wave), R _L = 1kΩ 20 log ₁₀ $\frac{V_{OUT}}{V_{IN}}$ = -50dB (Switch OFF)	1		MHz	
クロストーク (スイッチ間)	V _{C(1)} = V _{DD} = 5V, V _{C(2)} = V _{SS} = -5V, (スイッチAオン, スwitchBオフ) V _{IN(1)} = 5V _{p-p} , R _L = 1kΩ 20 log ₁₀ $\frac{V_{OUT(2)}}{V_{IN(1)}}$ = -50dB	8		MHz	

スイッチング特性

	V _{DD}	typ	max	単位	メーカー別相当品			
					メーカー	型名	パッケージ	
tr	5V			ns	メーカ	型名	DIP	SOP
	10V			ns	沖	MSM4066BRS	●	●
	15V			ns	三洋	MUC4066B	●	●
tf	5V			ns	JRC	NJU4066B	●	●
	10V			ns	演芝	TC4066BP	●	●
	15V			ns	日電	UPD4066BC	●	●
t _{PLH} (IN → OUT)	5V	20	40	ns	日立	HD14066B	●	●
	10V	10	20	ns	富士通	MB84066B	●	●
	15V	7	15	ns	松下	MN4066B	●	●
t _{PHL} (IN → OUT)	5V	20	40	ns	三菱	M4066BP	●	●
	10V	10	20	ns	ローム	BU4066B	●	●
	15V	7	15	ns	MOT	MC14066B	●	●
t _{PLH} ()	5V			ns	NS	CD4066B	●	●
	10V			ns	RCA	CD4066B	●	●
	15V			ns	SGS	HCC4066B	●	●
t _{PHL} ()	5V			ns	SIG	HFE4066BP	●	●
	10V			ns	S S S	SCL4066B	●	●
	15V			ns				
f CP	V _{DD}	min	typ	単位				
	5V		6	MHz				
	10V		9	MHz				
	15V		9.5	MHz				