

AN6135, AN6136

Hi-Fi ポップノイズ抑圧回路 / Hi-Fi Pop-Noise Canceller Circuit

■ 概要

AN 6135, AN 6136 は高級 Hi-Fi ステレオチューナにおける各種ポップノイズ、ショック音等の除去用に設計された半導体集積回路です。

■ 特徴

- 電源 ON, OFF 時のショック音除去
- ファンクション切換時のショック音除去 (AN 6135 のみ)
- ミュートショック音除去

■ Features

- Power ON, OFF, shock noise cancellation
- Cancellation of shock noise from function switch operation (AN 6135 only)
- Muting shock noise cancellation

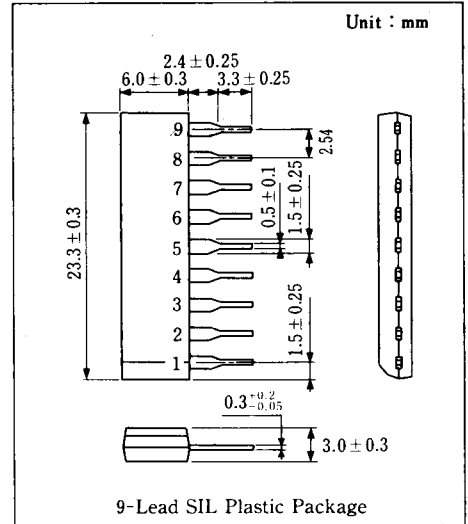
■ 端子名 / Pin

<AN6135>

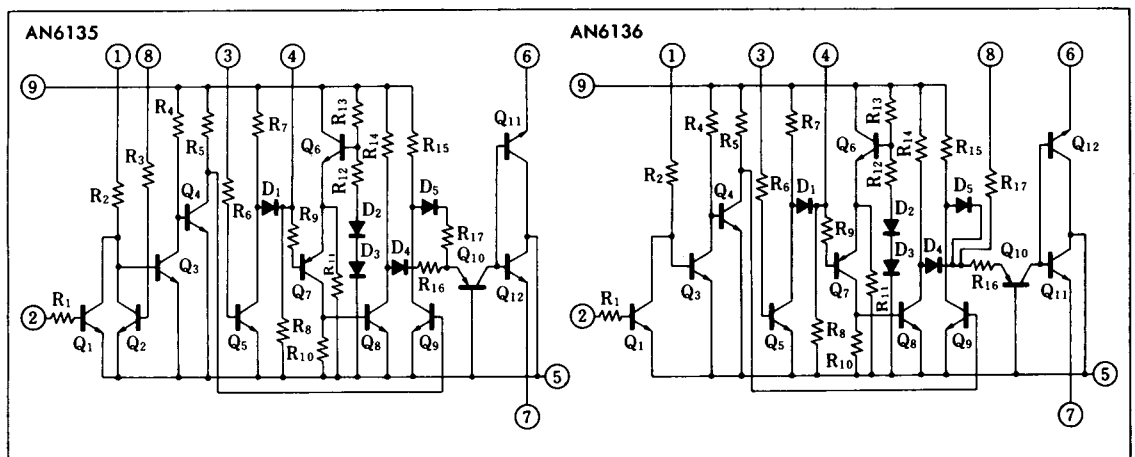
Pin No.	端子名	Pin Name
1	電源オン入力	V _{CC} ON Input
2	電源オフ入力	V _{CC} OFF Input
3	レベルミュート	Level Muting
4	帯域ミュート	IF Muting
5	アース	GND
6	ミュート L Ch.	Muting L Ch.
7	ミュート R Ch.	Muting R Ch.
8	FM / AM 切換ミュート	FM / AM Muting
9	電源電圧	V _{CC}

<AN6136>

Pin No.	端子名	Pin Name
1	電源オン入力	V _{CC} ON Input
2	電源オフ入力	V _{CC} OFF Input
3	レベルミュート	Level Muting
4	帯域ミュート	IF Muting
5	アース	GND
6	ミュート L Ch.	Muting L Ch.
7	ミュート R Ch.	Muting R Ch.
8	タイミング調整	Timing Adjustment
9	電源電圧	V _{CC}



■ 等価回路 / Schematic Diagrams



■ 絶対最大定格 / Absolute Maximum Ratings (Ta=25°C)

Item	Symbol	Rating	Unit
電源電圧	V _{CC}	14.4	V
電源電流	I _{CC}	14	mA
動作電源電圧	V _{CC(oper)}	7 14.4	V
許容損失	P _D	196	mW
動作周囲温度	T _{opr}	-20 ~ +75	°C
保存温度	T _{stg}	-55 ~ +150	°C

■ 電気的特性 / Electrical Characteristics (Ta=25°C)

Item	Symbol	Pin No. Conditions									min.	typ.	max.	Unit
		1	2	3	4	5	6	7	8	9				
オールOFF出力電圧 (1)	V ₆₋₅	270 kΩ		1V			4.7 kΩ	4.7 kΩ				0.9		V
オールOFF出力電圧 (2)	V ₇₋₅	12V					1V	1V				0.9		V
電源OFF出力電圧	V ₆₋₅		1V		0V								15	mV
電源ON出力電圧	V ₇₋₅			1V		0V				12V			15	mV
AM/FM切換え出力電圧 *1	V ₆₋₅				0V		4.7 kΩ	4.7 kΩ	1V				12	mV
レベルミュートON出力電圧	V ₇₋₅	270 kΩ											12	mV
IFミュートON出力電圧	V ₆₋₅				0V		4.7 kΩ	4.7 kΩ				0.9		V
レベルミュートスレッシュロルド電圧 *2	V ₃₋₅											0.64	0.91	V
IFミュートスレッシュロルド電圧 *3	V ₄₋₅											0.45	0.58	V

*1 AN6135 only

*2 レベルミュートスレッシュロルド電圧 V₃₋₅ は、V₃₋₅ の入力レベルを 0.91 V、0.64 V とした時の V₄₋₅ の測定結果により判定する。

V₃₋₅ = 0.91 V の時 V₄₋₅ ≤ 0.7 V

V₃₋₅ = 0.64 V の時 V₄₋₅ ≥ 0.92 V

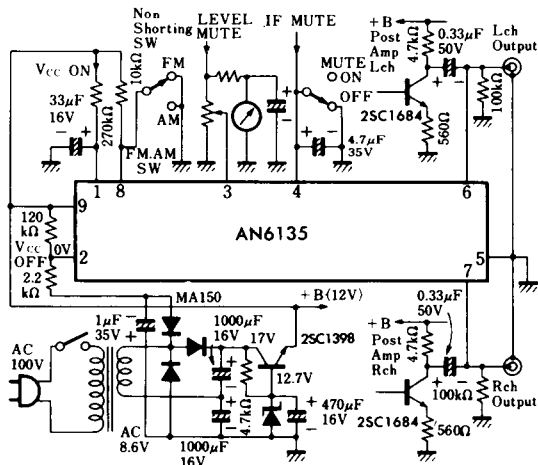
*3 IFミュートスレッシュロルド電圧 V₄₋₅ は、V₄₋₅ の入力レベルを 0.58 V、0.45 V とした時の V₇₋₅ の測定結果により判定する。

V₄₋₅ = 0.58 V の時 V₇₋₅ ≤ 15 mV

V₄₋₅ = 0.45 V の時 V₇₋₅ ≥ 0.9 V

■ 応用回路例 / Application Circuits

AN6135



AN6136

