

AN7418S

FMステレオマルチプレックス復調回路 / FM Stereo Multiplex Demodulators

■ 概要

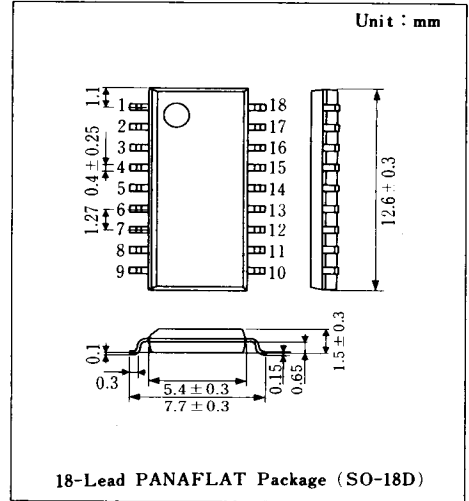
AN7418Sは、PLL回路を採用した車載FMステレオチューナ用のFMステレオマルチプレックス復調回路で、分離度外部制御 (ASC)、音調制御 (ATC)、パイロットキャンセラ、ディエンファシス ON/OFF スイッチ等多くの機能を持ち、ハルス性雑音除去用 IC AN6132S とで最適組み合わせのできる回路構成になっています。

■ 特徴

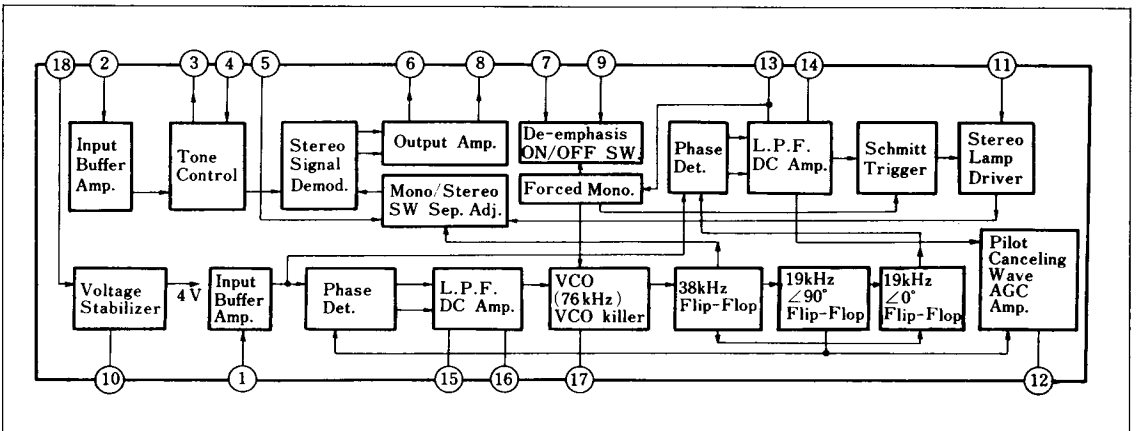
- 過渡動作時の LED 誤点灯防止回路付
- 強制モノラル、VCO 強制停止、ディエンファシス ON/OFF スイッチ回路付
- チャンネルセパレーション外部制御回路、音調制御回路付
- 入力レベル追従パイロットキャンセル波出力回路付

■ Features

- LED mis-turning protection circuit at transient operation voltage
- Provided with forced mono, VCO stop and De-emphasis ON/OFF switch circuits
- Provided with circuits for external control of channel separation and tone
- Provided with triangle wave output circuit for pilot signal cancellation



■ ブロック図 / Block Diagram



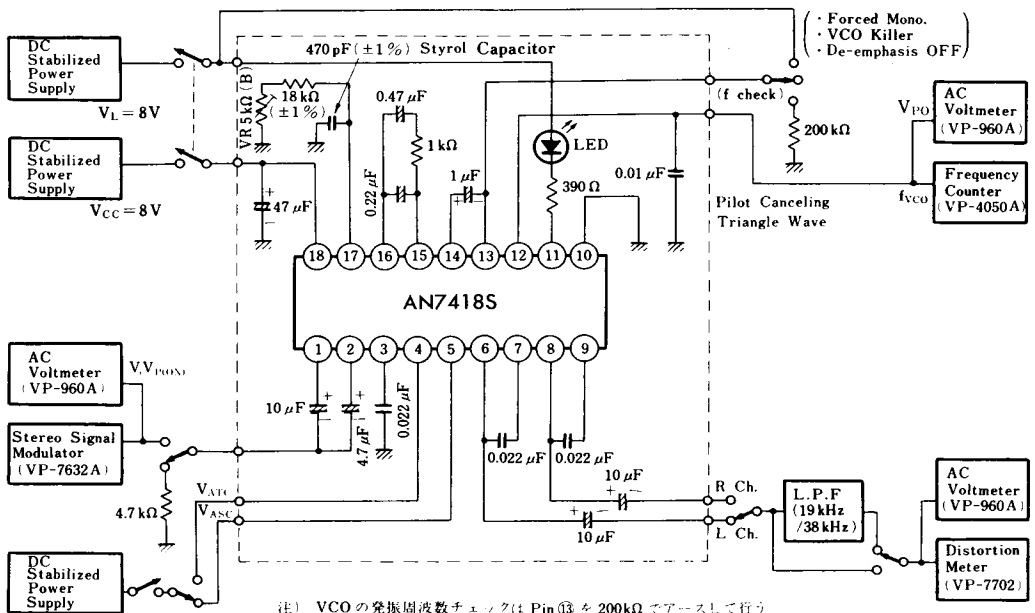
■ 絶対最大定格 / Absolute Maximum Ratings (Ta=25°C)

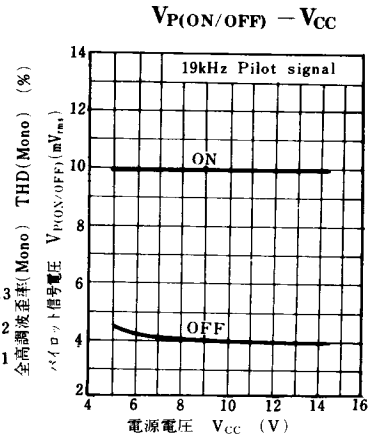
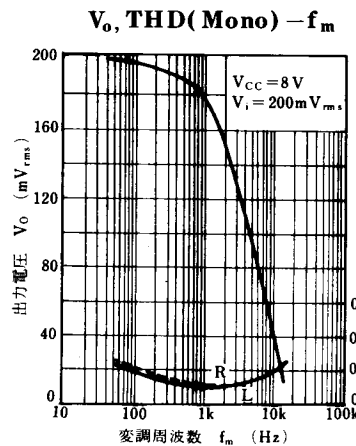
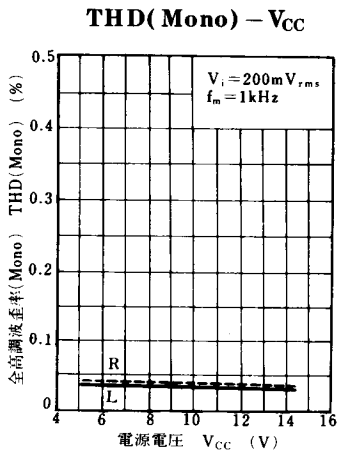
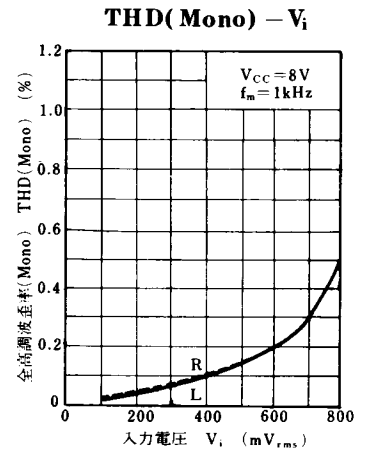
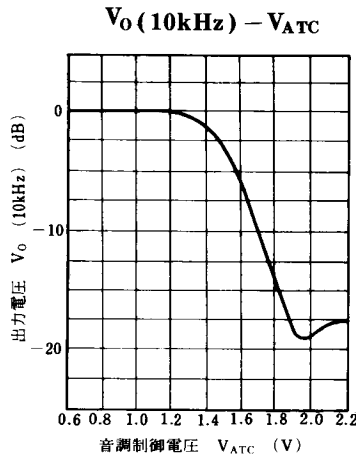
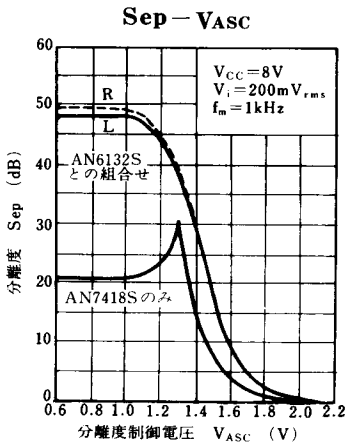
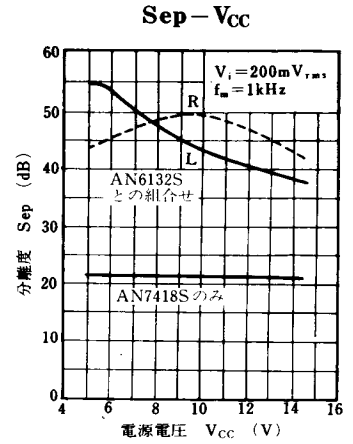
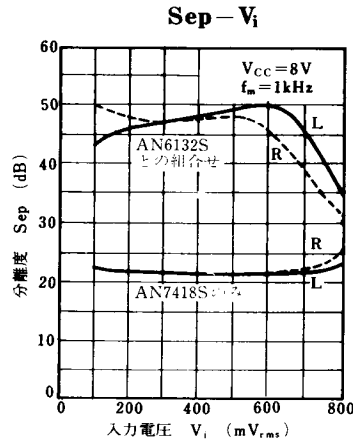
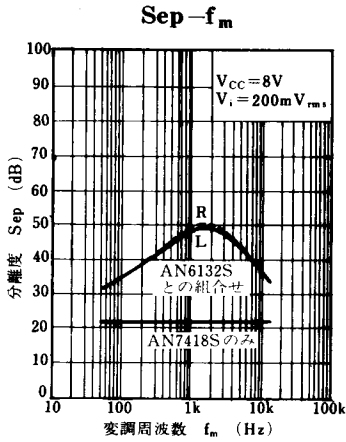
Item	Symbol	Rating	Unit
電源電圧	V _{CC}	9	V
負荷電流 (LED)	I _L	30	mA
許容損失	P _D	210	mW
動作周囲温度	T _{opr}	-30 ~ +75	°C
保存温度	T _{stg}	-55 ~ +125	°C

■ 電気的特性 / Electrical Characteristics (V_{CC}=8V, Ta=25°C)

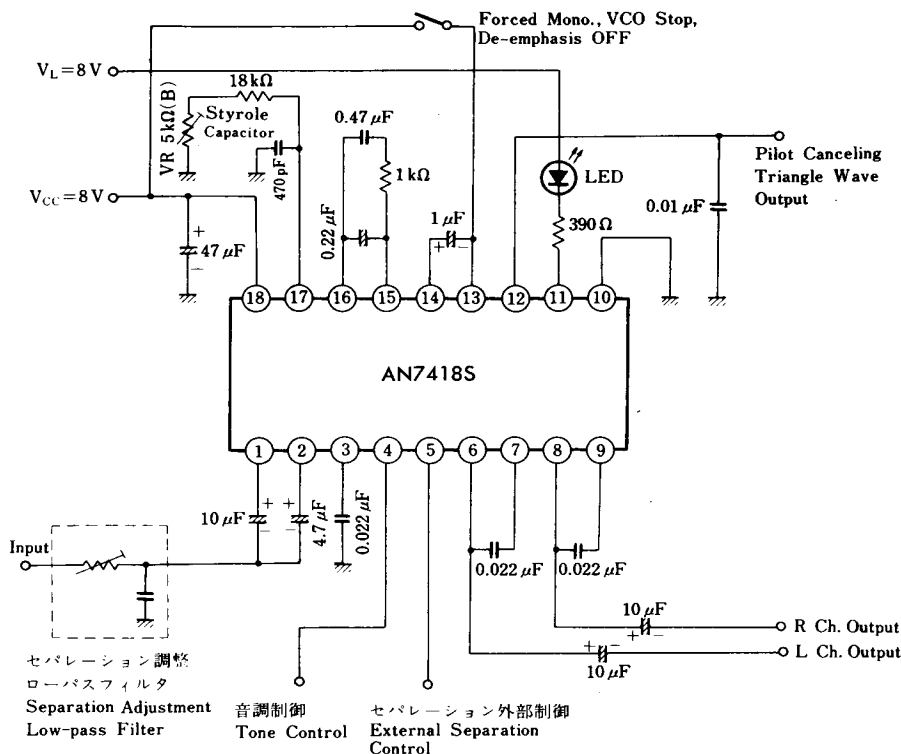
Item	Symbol	Test Circuit	Condition	min.	typ.	max.	Unit
全回路電流	I _{tot}	1	Without input signal (Lamp OFF)	13	17	21	mA
分離度	Sep	1	f _m = 1 kHz, V _(L+R) = 180 mV _{rms}	17	22	26	dB
全高調波歪率	(L+R)	THD	V _P = 20 mV _{rms}		0.06	0.2	%
	(mono.)	THD	f _m = 1 kHz, V _i = 200 mV _{rms}		0.03	0.2	
出力電圧 (mono.)	V _O	1	f _m = 1 kHz, V _i = 200 mV _{rms}	165	190	210	mV _{rms}
チャンネルバランス	CB	1	f _m = 1 kHz, V _i = 200 mV _{rms}	-1	0	1	dB
全高調波歪率 (600mV _{rms})	THD	1	f _m = 1 kHz, V _i = 600 mV _{rms}		0.2	0.7	%
キャリアリーク	CL	1	f _m = 1 kHz, V _(L+R) = 180 mV _{rms} , V _P = 20 mV _{rms}	30	34		dB
ランプ点灯パイロット信号電圧	V _{P(ON)}	1	Pilot signal 19 kHz	7	10	13	mV _{rms}
パイロットキャンセル波出力電圧	V _{PC}	1	V _P = 20 mV _{rms}	20	33	47	mV _{rms}

Test Circuit 1 (De-emphasis abt. 75 μs)





■ 応用回路例 / Application Circuit



■ 端子名 / Pin

Pin No.	端子名	Pin Name	Pin No.	端子名	Pin Name
1	パイロット信号入力	Pilot Signal Input	11	ステレオ表示ランプ	Stereo Indicator
2	コンポジット信号入力	Composite Sig. Input	12	パイロットキャンセル 波出力	Pilot Cancel Signal Output
3	ATC ローパスフィルタ	ATC Low-pass Filter	13	パイロット信号検出回路 ローパスフィルタ 強制モノラル/VCO停止/ ディエンファシスオフ	Pilot Det. Low-pass Filter Forced Mono, VCO Stop, De-emphasis OFF
4	音調制御	Tone Control	14	パイロット信号検出回路 ローパスフィルタ	Pilot Det. Low-pass Filter
5	分離度制御	Separation Control	15	PLL回路ローパスフィルタ	PLL Low-pass Filter
6	左チャンネル信号出力	L Ch. Signal Output	16	PLL回路ローパスフィルタ	PLL Low-pass Filter
7	ディエンファシス ON/OFF スイッチ	De-emphasis ON/OFF SW.	17	VCO RC 時定数	VCO RC Time Const.
8	右チャンネル信号出力	R Ch. Signal Output	18	電源電圧	V _{CC}
9	ディエンファシス ON/OFF スイッチ	De-emphasis ON/OFF SW.			
10	アース	GND			