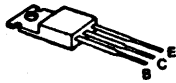


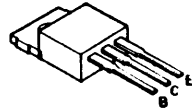
2SA733(A)  
2SC2003  
2SC945(A)  
2SD863



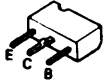
MC1495L



2SD1266



2SA937F  
2SC2021F

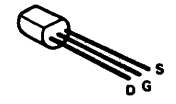


2SA995  
2SC2291

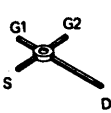
2SB941



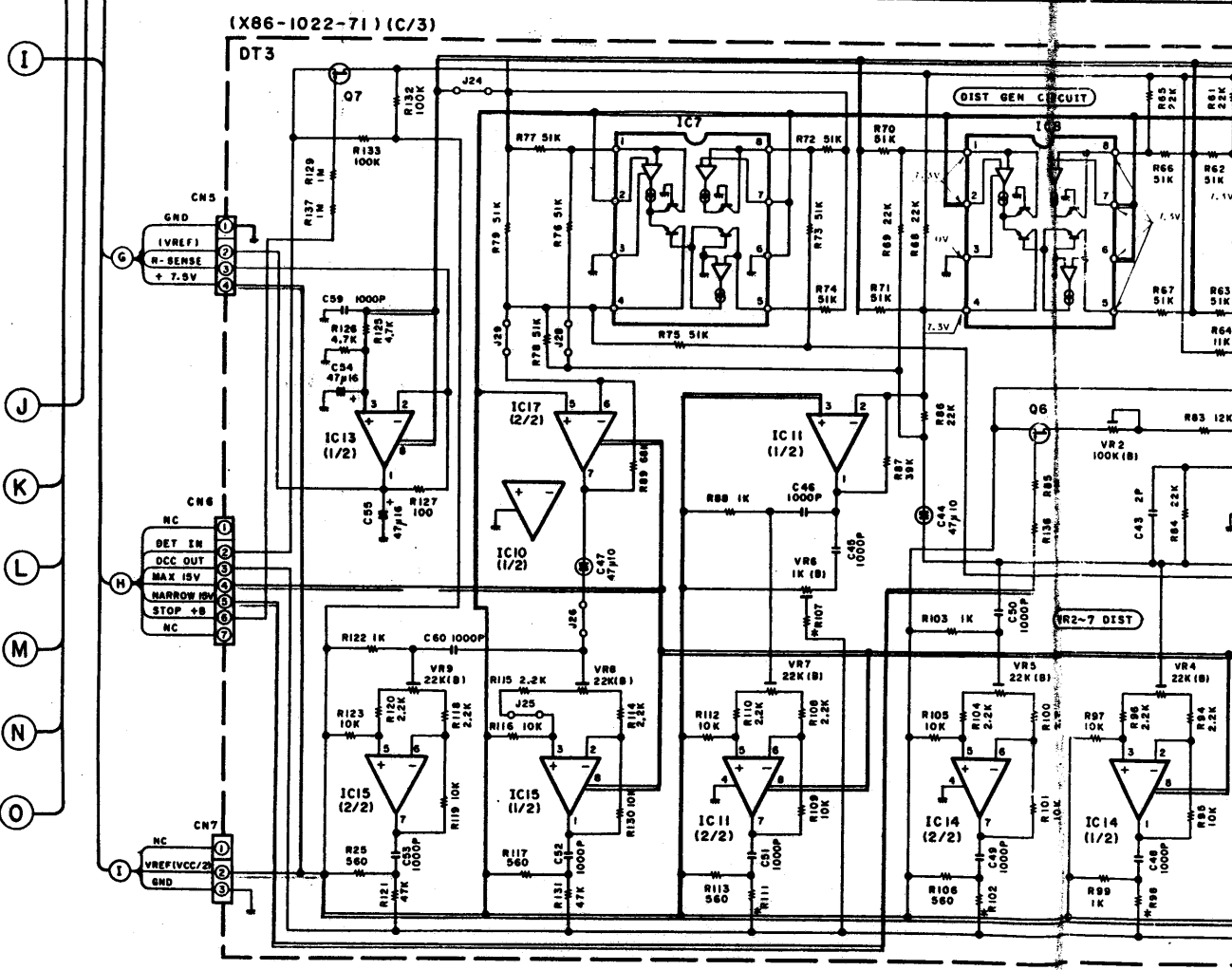
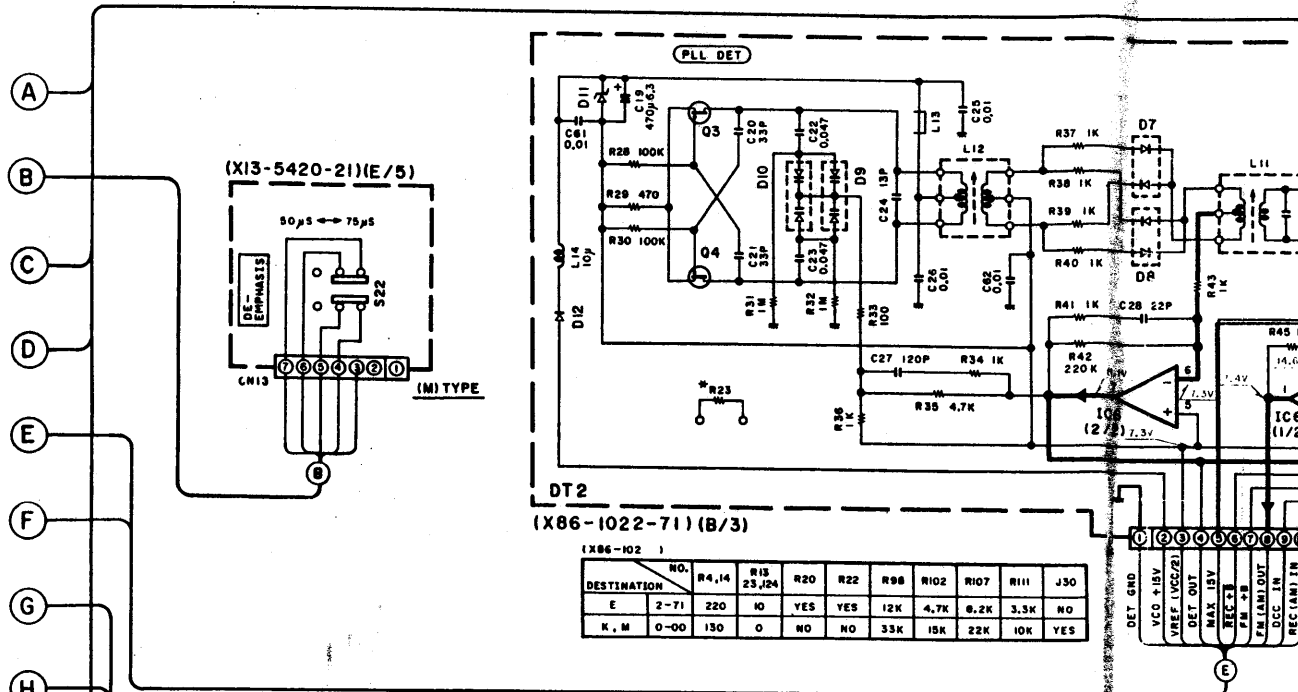
2SK364



2SK122



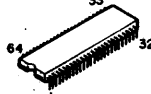
2SK161  
2SK241



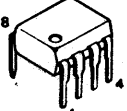
2SK211  
2SK302



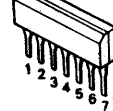
2SK425



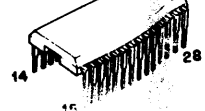
NJM4200D NJM5532D-D  
NJM4560D



TD6104D

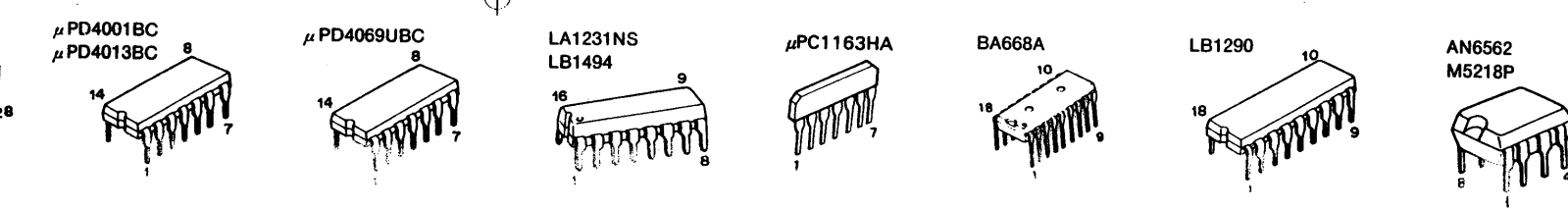
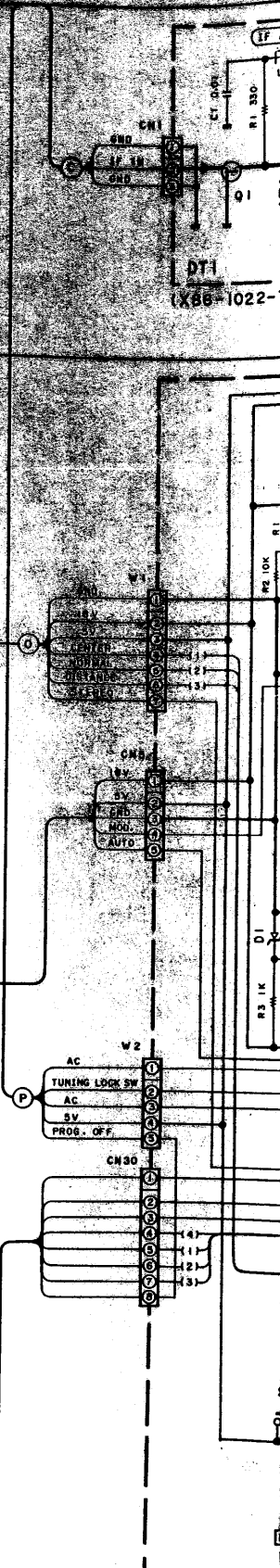
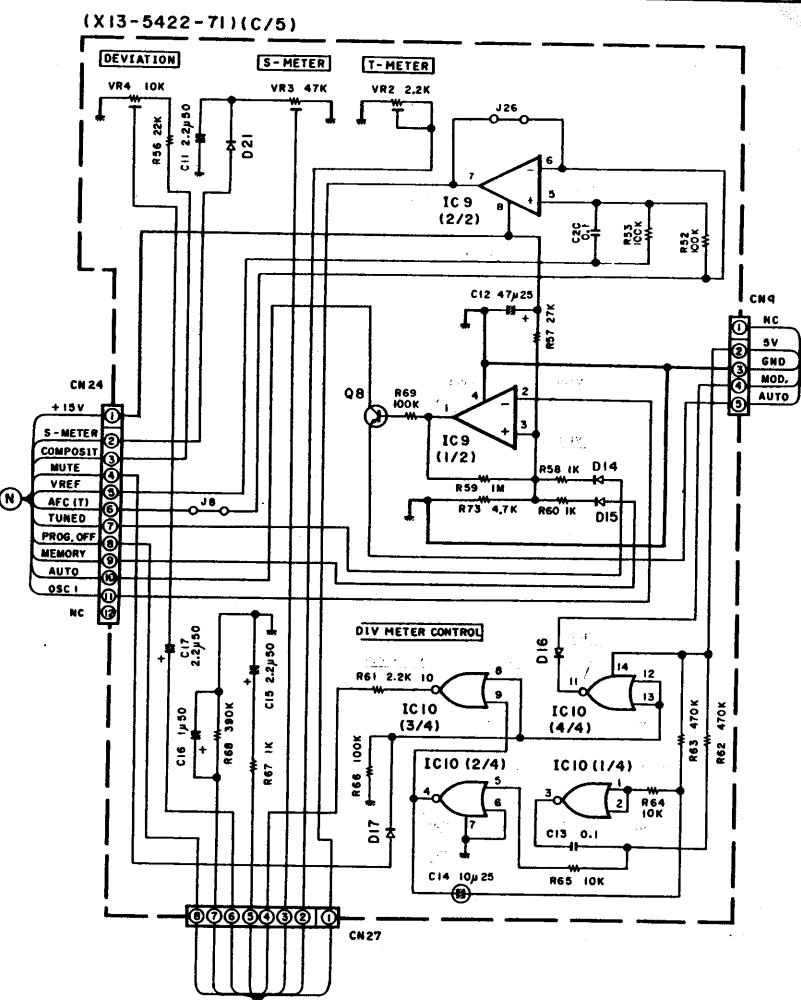
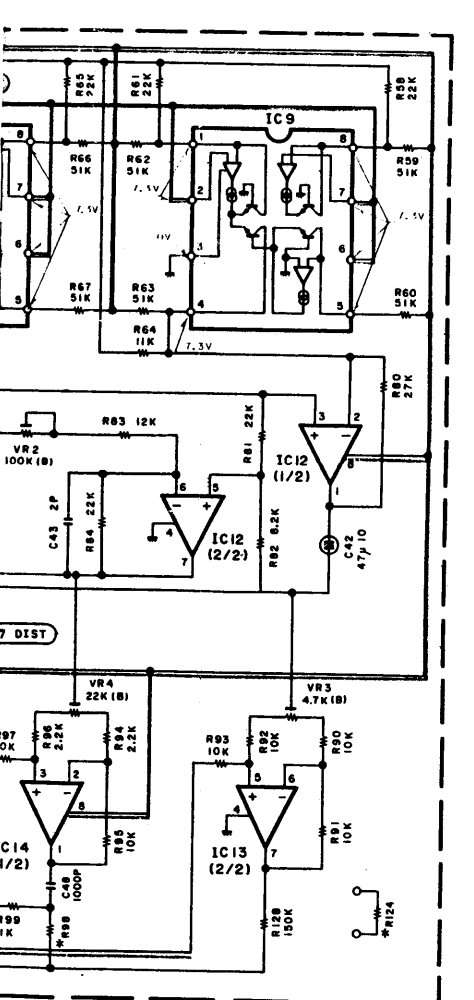
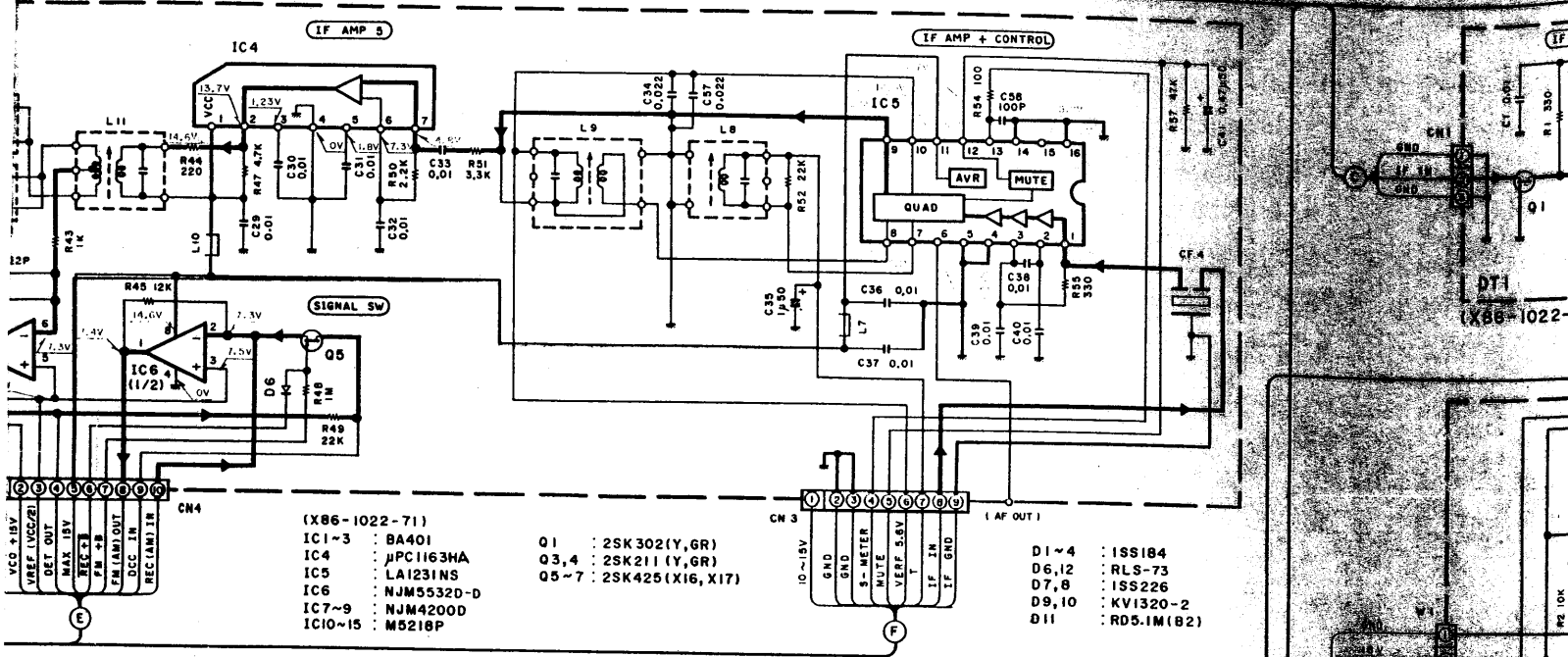


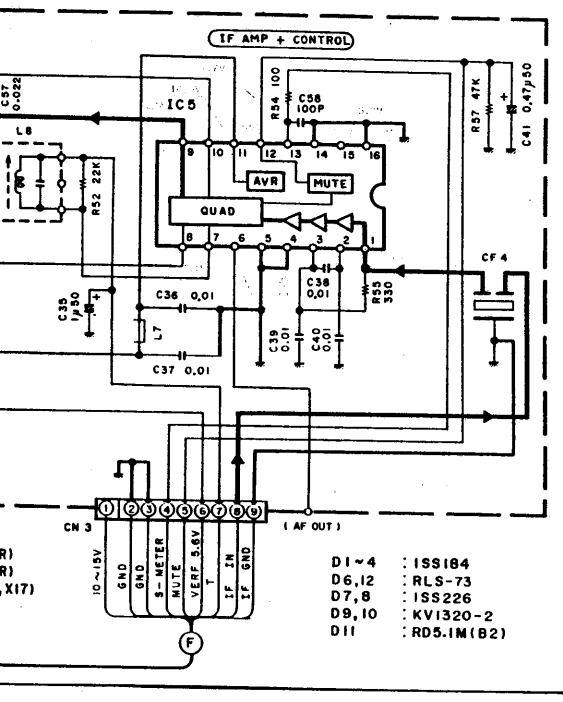
TD6301AP



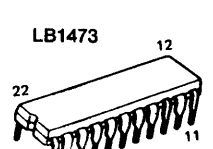
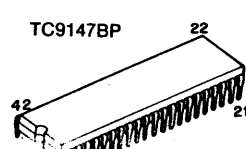
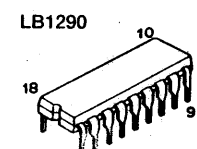
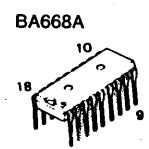
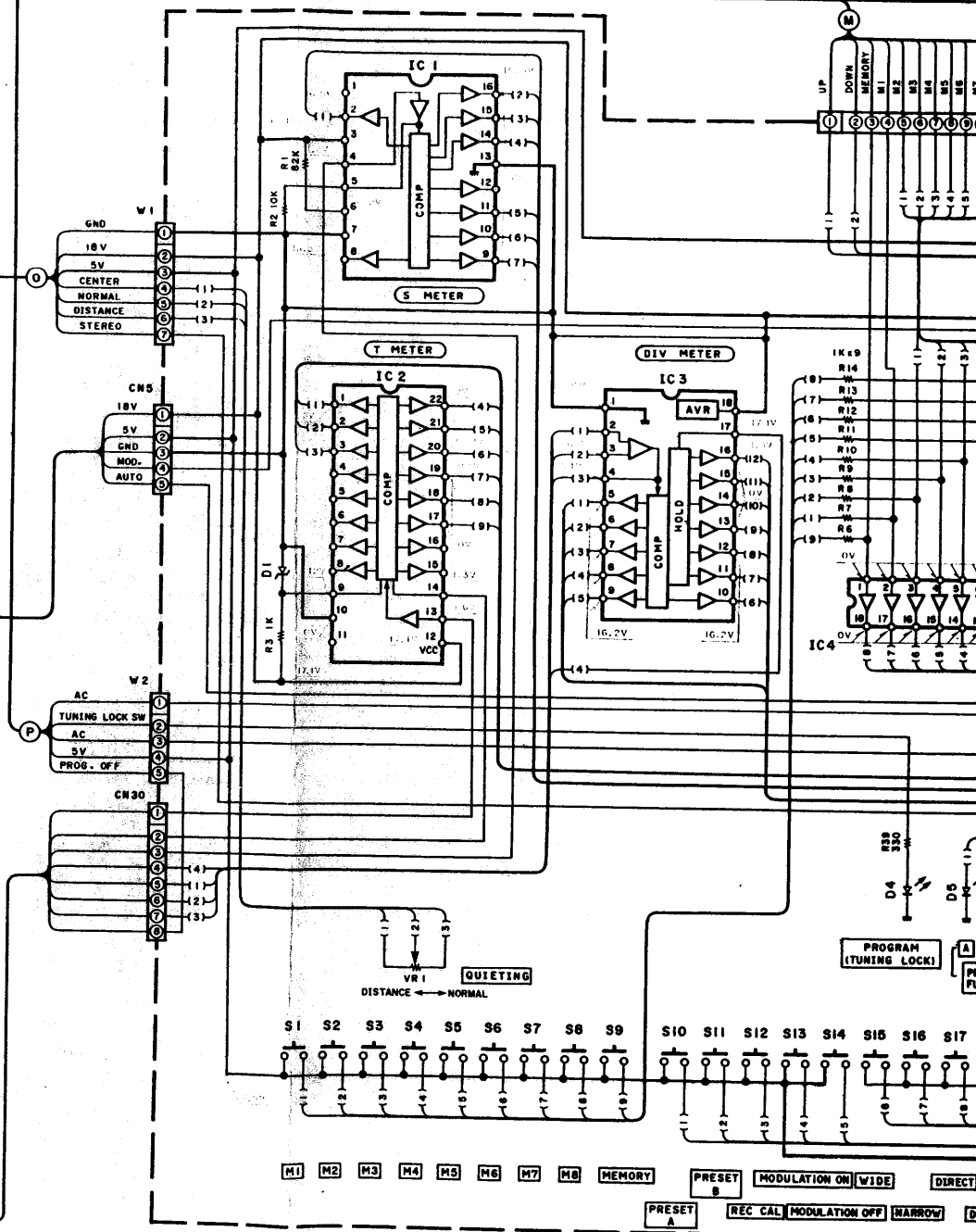
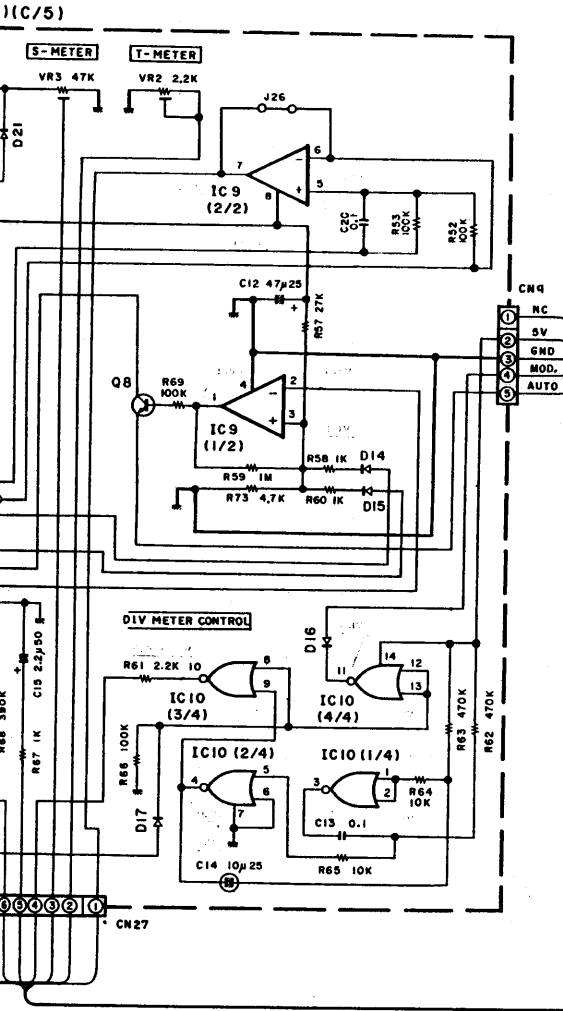
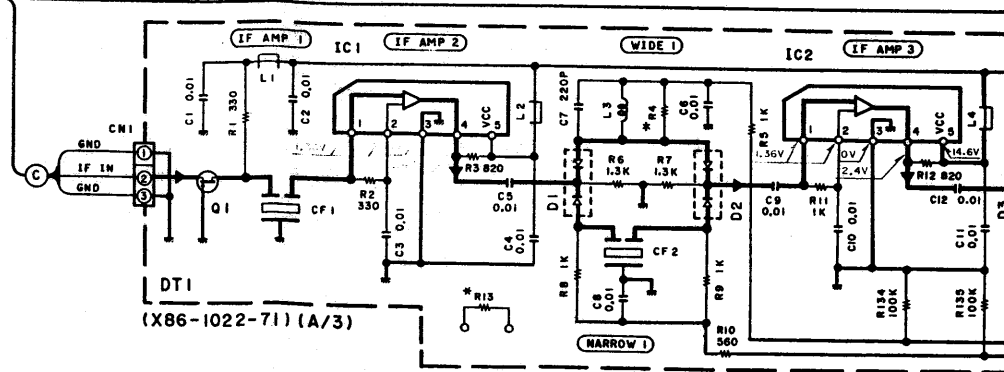
$\mu$ PD4001BC  
 $\mu$ PD4013BC

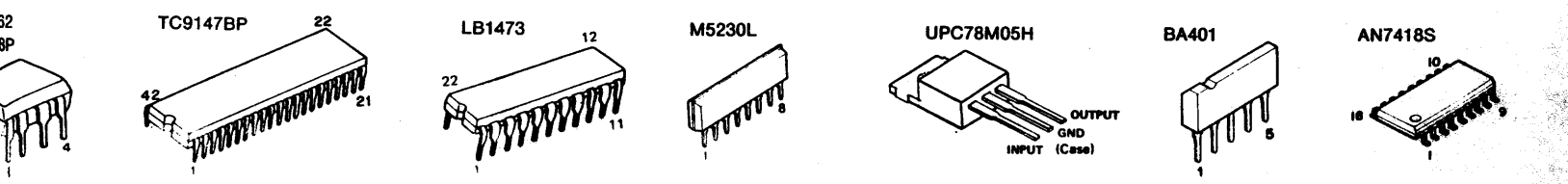
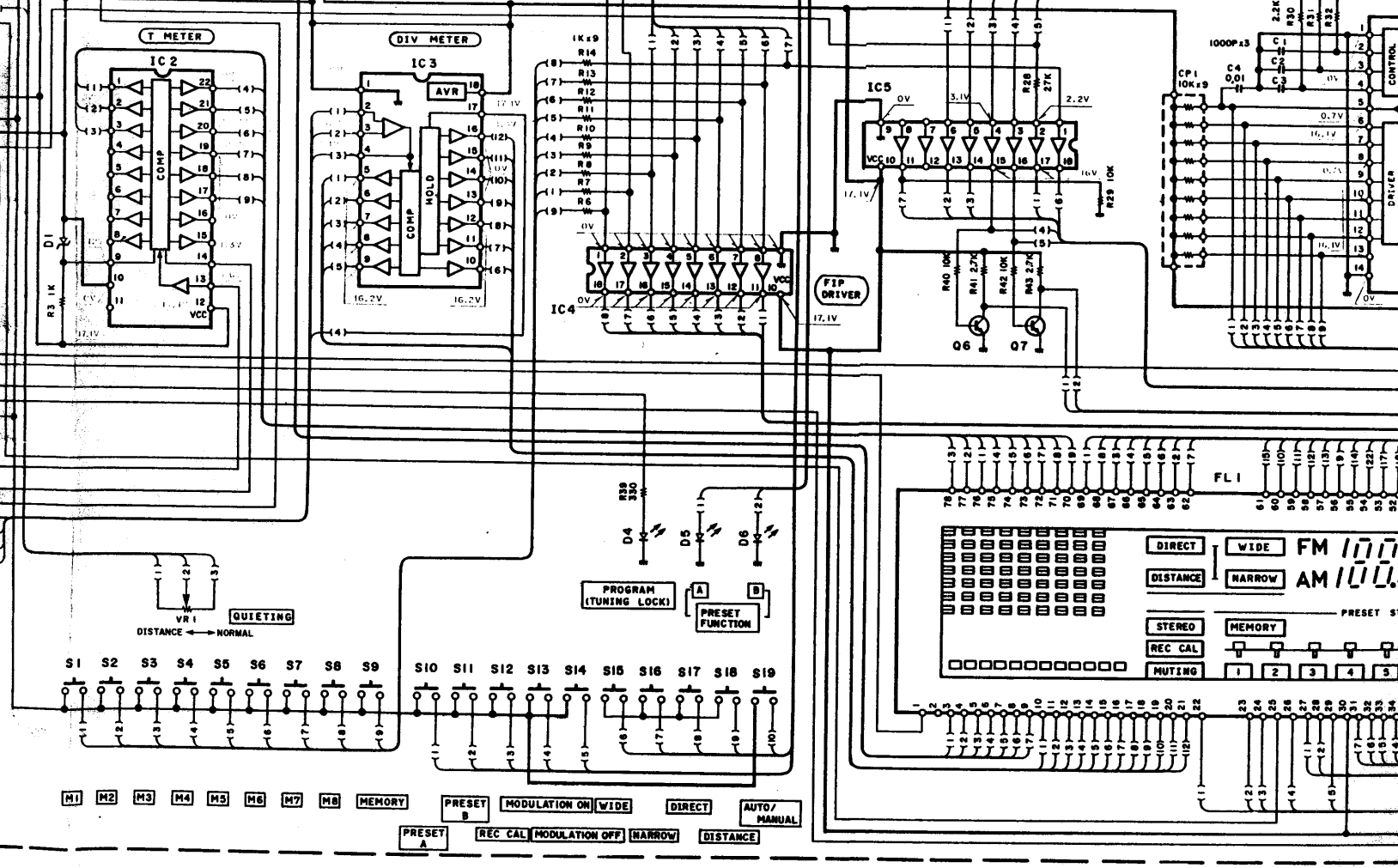
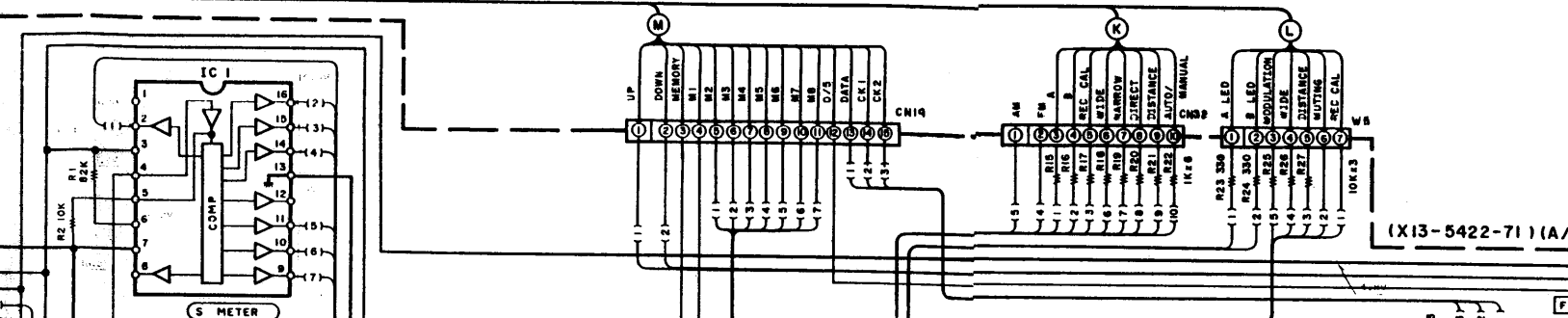
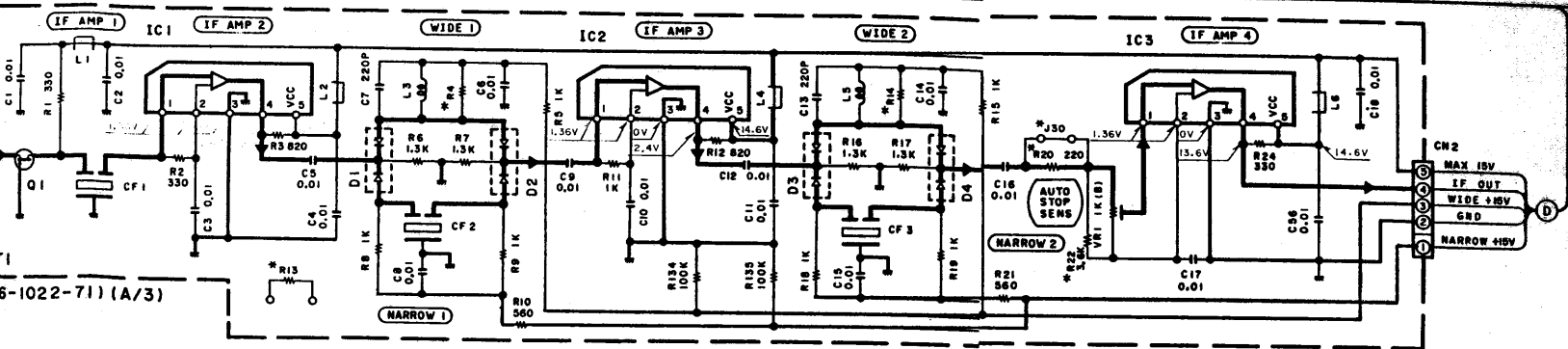




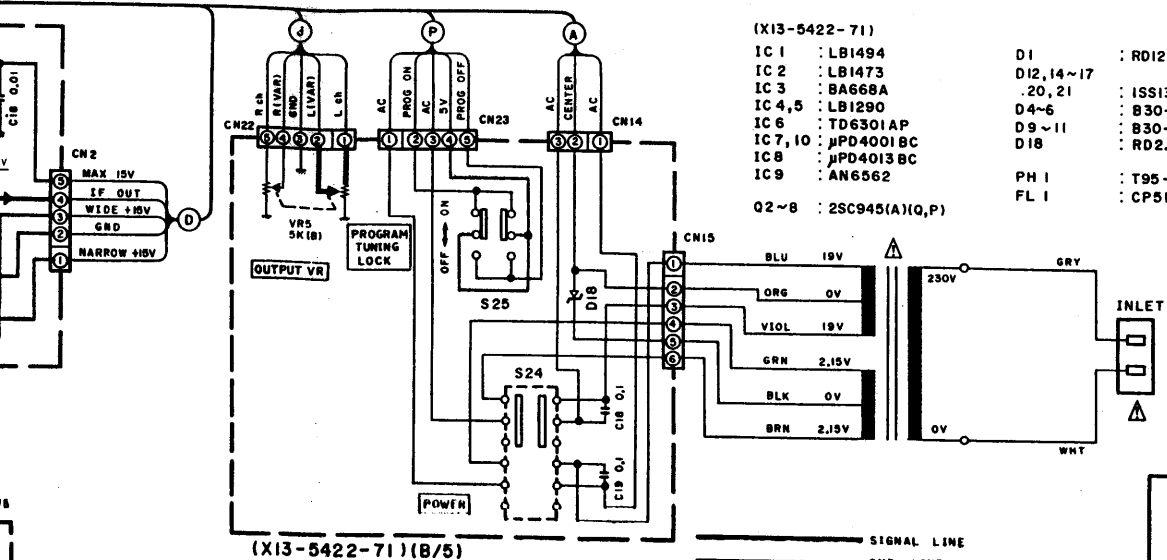


- D1~4 : ISS104
- D6,12 : RLS-73
- D7,8 : ISS226
- D9,10 : KV1320-2
- D11 : RD5.1M(B2)









(X13-5422-71)

- IC 1 : LBI494
- IC 2 : LBI473
- IC 3 : BA668A
- IC 4,5 : LBI290
- IC 6 : TD6301 AP
- IC 7, 10 :  $\mu$ PD4001 BC
- IC 8 :  $\mu$ PD4013 BC
- IC 9 : AN6562

- D1 : RD12ES(B2)
- D2,14~17 : .20, 21
- D3 : ISS133 or ISS176
- D4~6 : B30-1012-05
- D9~11 : B30-0431-05
- D18 : RD2.7ES(B) or HZS2.7N(B)
- PH 1 : T95-0024-05
- FL 1 : CP5185GR

Q2~8 : 2SC945(A)(Q,P)

(X13-5422-71)(B/5)

(X13-5422-71)(A/5)

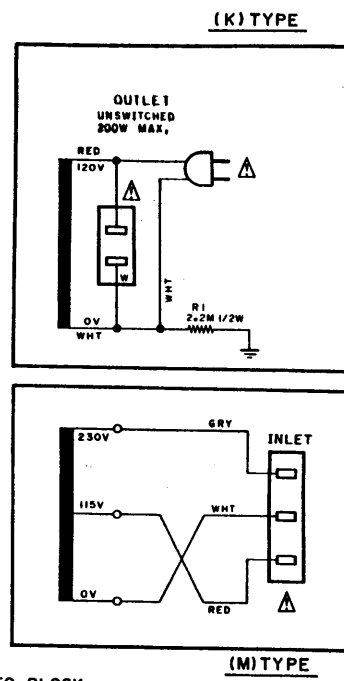
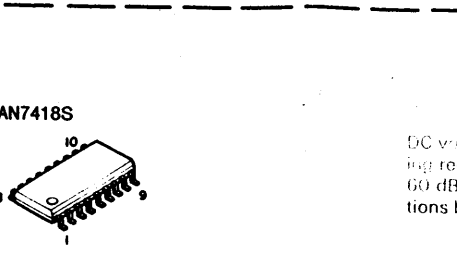
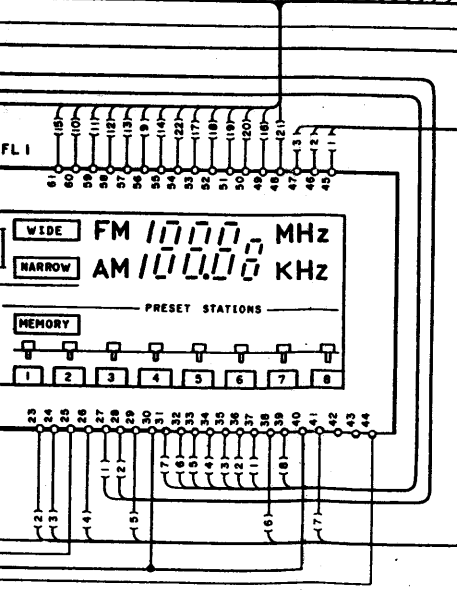
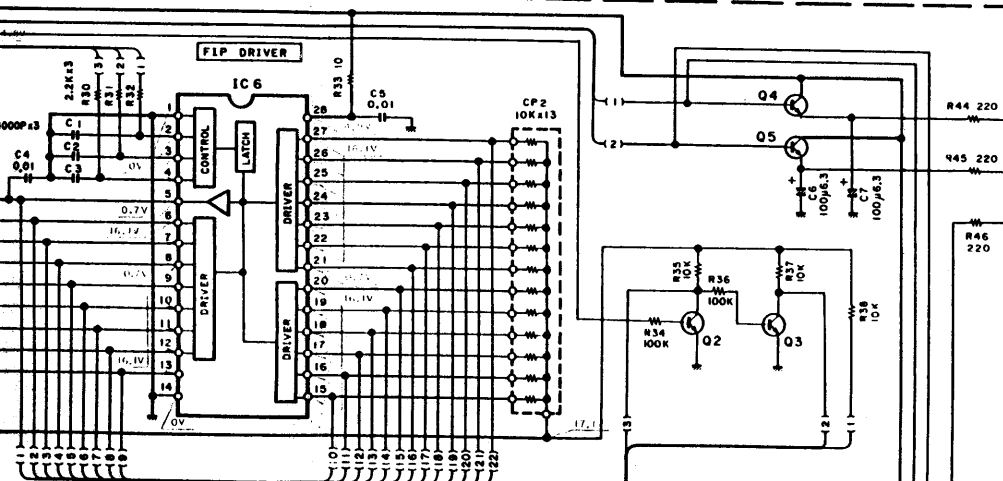
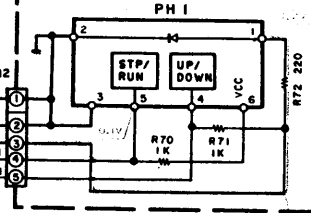


PHOTO BLOCK (X13-5422-71)(D/5)

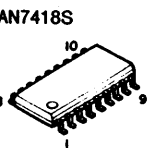


**CAUTION:** For continued safety, replace safety critical components only with manufacturer's recommended parts (refer to parts list).  $\Delta$  Indicates safety critical components. To reduce the risk of electric shock, leakage-current or resistance measurements shall be carried out (exposed parts are acceptably insulated from the supply circuit) before the appliance is returned to the customer.

Die angegebenen Gleichspannungswerte wurden mit einem hochohmigen Spannungsmesser bei Empfang eines UKW-Signals (mit einer Feldstärke von 60 dB am Antennenanschluß) gemessen. Dabei schwanken die Meßwerte aufgrund von Unterschieden zwischen einzelnen Instrumenten oder Geräten u. U. geringfügig.

Les tensions c.c. doivent être mesurées avec un voltmètre à haute impédance pendant la réception d'un signal de programme FM (avec une force de signal de 60 dB à la borne ANT). Les valeurs peuvent différer légèrement du fait des variations inhérentes aux appareils et aux instruments de mesure individuels.

KT-3300D (E) (2/2)



DC voltages are as measured with a high impedance voltmeter during reception of the FM broadcast signal (with a signal strength of 60 dB at the ANT terminal). Values may vary slightly due to variations between individual instruments or/and units.

