

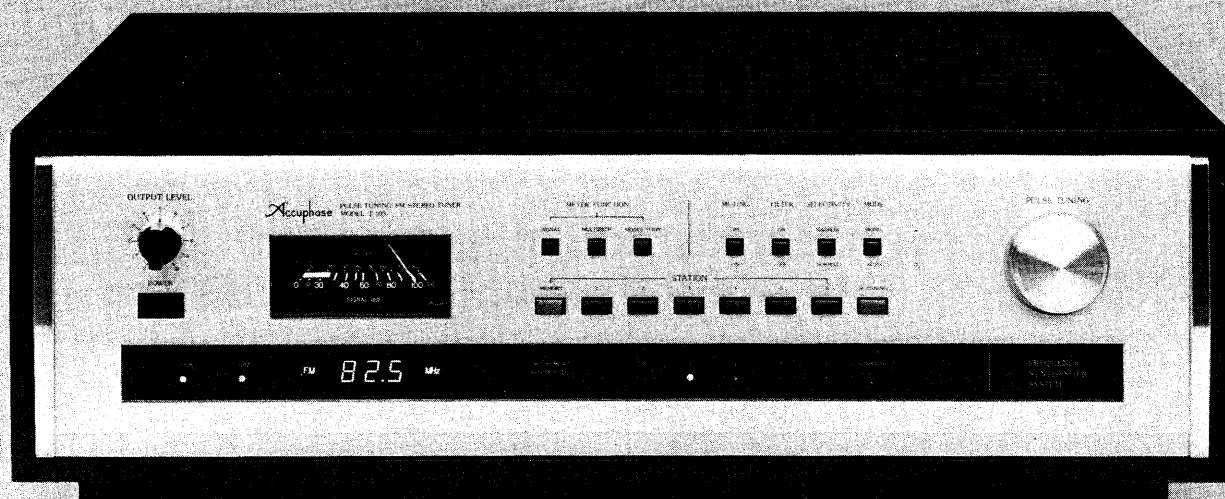
Accuphase

SYNTHESIZER FM TUNER

model T-105

シンセサイザー FM チューナー

取扱説明書



このたびはアキュフェーズ製品をお買上げいただきまして誠にありがとうございました。

最高峰のオーディオ・コンポーネントを目指して完成されたアキュフェーズ製品は、個々のパーツの選択から製造工程、出荷にいたるまで数多くの厳しいチェックを受け、その過程及び結果が一台ごとの製品の履歴書として明細に記録され、社内に保管されております。このように完全な品質管理体制の中から生まれた本機は、必ずやご満足いただけるものと思います。末長くとご愛用下さいますようお願い申し上げます。

お 願 い

お客様カードを付属していますから、これに必要な事項をご記入のうえなるべく早く（お買上げ後10日以内に）ご返送ください。お客様カードと引きかえに品質保証書をお届け申し上げます。

製品に関するお問い合わせ、または異常が認められるときは弊社、品質保証課または、お求めの専門店へ、直ちにご連絡くださいますようお願い申し上げます。

目 次

特長	2
接続方法	3
各部の名称と動作説明	4
ご使用方法	8
保証特性	10
特性グラフ	11
ブロック・ダイアグラム	12

特長

■クォーツロック周波数シンセサイザー方式

シンセサイザー方式の選局回路は水晶発振子で基準周波数を作り、これを基にしてフロントエンドの発振周波数を希望する周波数にシンセサイズ(周波数合成)するもので、純電子回路で希望する信号に同調させるこのような選局方式をデジタル・シンセサイザー方式と呼びます。したがってバリコン方式のように受信周波数が連続的に変化するのではなく、100kHz間隔で同調します。もちろん放送局も100kHz間隔で配列されていますので、この放送周波数に対して、水晶発振子の精度で正確に同調をとることができます。T-105型は±0.002%という高精度のチューニングが可能です。

■選局方式は「メモリー」「パルス」それに「スキッピング」の3方式

シンセサイザー・チューナーの選局はその利点を活かし、プッシュボタンによる「メモリー・チューニング」方式が主体になりますが、T-105は従来のバリコン方式と同じフィーリングの手動式選局も重視し、最高級チューナーT-104で開発した「パルス・チューニング」方式を内蔵し、更に、受信周波数をスピーディーにスイープさせて受信希望局へ同調させる「スキッピング」方式も採用し、これら三つの選局方式は切り替えスイッチ無しで操作ができますので、いかなる選局にも機能的に対応することができます。

メモリーしたり呼び出したりするときの指令は内蔵のマイクロ・コンピューターで行なわれますが、電源を切ってもニッケル-カドミウム・バッテリーにより約1年間はメモリーが保持されます。使用状態でバッテリーは充電されますので半永久的に使用できます。

■バルク・ウェーブ・フィルターによる位相直線型IF回路

中間周波回路には高選択度特性と低ひずみ率を両立させるために、選択度と群遅延特性の優れた最新のバルク・ウェーブ・フィルターを採用しました。

選択度はNORMAL(低ひずみ率)とNARROW(高選択度)の2段切り替えになっていますから、隣接局の混信妨害を除去することができます。

■低ひずみ率、位相直線型FM検波器

FM検波器は周波数変調波をオーディオ信号に変換する

回路で、入力周波数の変化に対してオーディオ出力が直線的に変化しなければなりません。

T-105に採用されている検波器は、90度を中心として周波数に応じて直線的に変化する移相器(位相を偏移させる回路)を通った信号と入力波を掛算してオーディオ信号を得る「位相変換型検波器」を使用しています。この新たに設計された広帯域リアフェーズ移相器により、無ひずみに近い検波特性を得ています。

■パイロットキャリア・キャンセラー付PLLデモジュレーター

左右の合成信号(コンポジット・シグナル)をステレオ信号に復調する回路には、パイロットキャリアを取り除く回路を内蔵した最新のPLLデモジュレーターを使っています。リアフェーズIFフィルターと広帯域検波器、そしてこのPLLデモジュレーターによりセパレーションは1kHz 50dB、10kHzでも45dB、ひずみ率もステレオの1kHzが0.04%以下という、チューナーとしては最高グレードの性能を確保しております。

■多用途のメーター

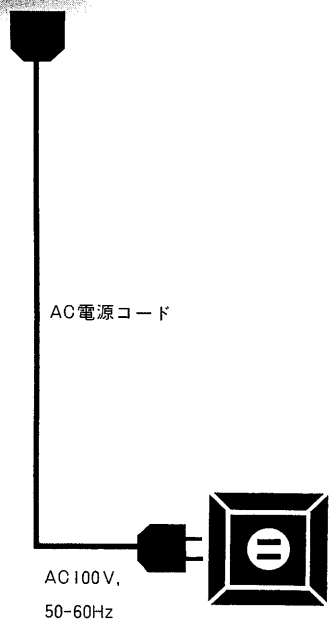
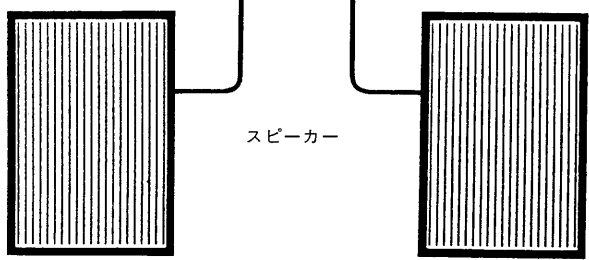
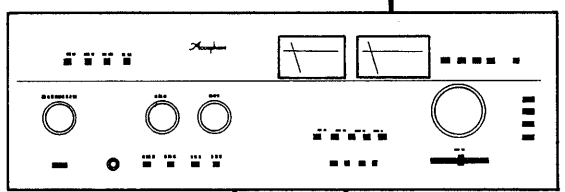
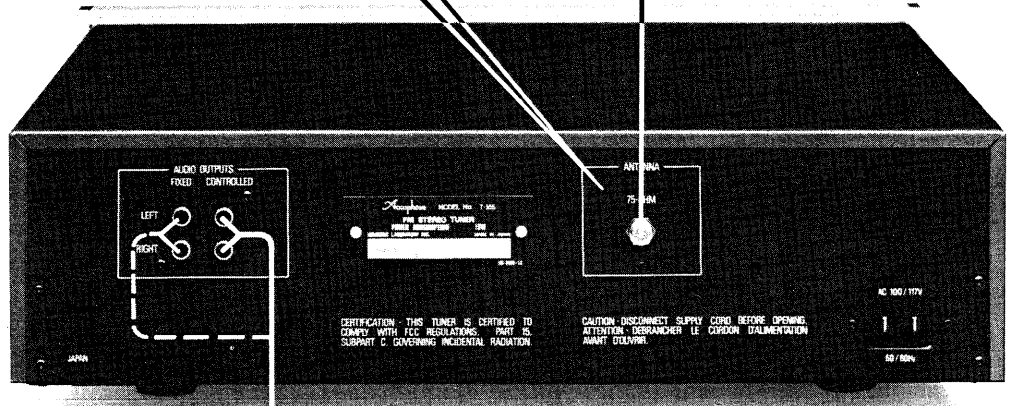
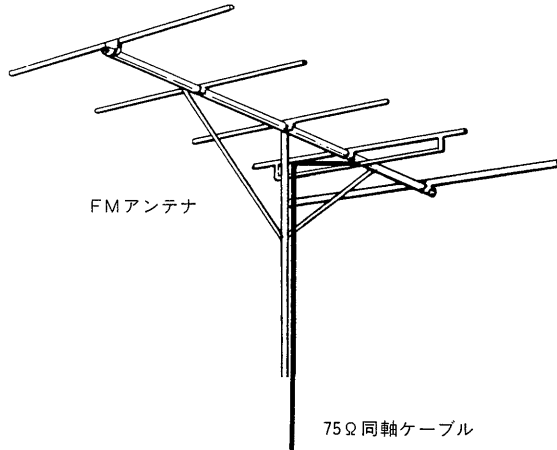
メーターは切り替えスイッチにより「入力信号レベル」「ピーク指示変調度」および「マルチパス」のチェックができます。入力信号レベルはdBf直読目盛、変調度はフルスケール200%、マルチパスはメーター指針が **CLEAR** マークに入ればマルチパス最少で良質な電波を受信していることを表示します。

表紙の写真はオプション・パーツのローズウッド・キャビネットA-9型に収納したものです。

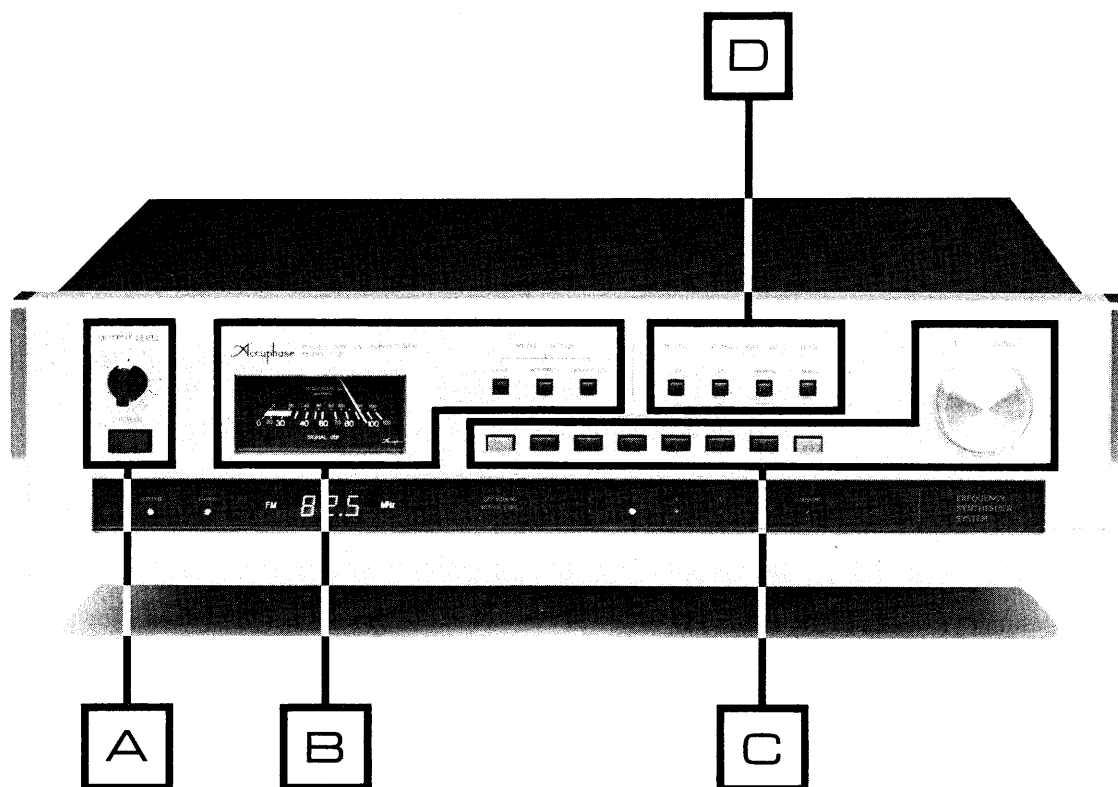
接続方法



300Ω 平行フィーダーを使うときは、インピーダンス変換器をご使用ください



各部の名称と動作説明



A

POWER OUTPUT LEVEL

POWER——電源スイッチ

押し込んだ状態で電源が入り、再び押すと切れます。本機のコントロールICには充電の可能なニッケル-カドミウム蓄電池が使われておりますので、**STATION** セレクターや **PULSE TUNING** ツマミで電源をOFFにする前に選局していた放送局を、長期にわたって記憶しています。このNi-Cd蓄電池はメンテナンスは不要、しかも半永久的な使用に耐えます。出荷時には電池の充電量は満量になっていますが、万一、自然放電してしまったときにも、通常の使用状態で充電され、常に電池は満量になります。

OUTPUT LEVEL——出力レベル調整

リア・パネルの **CONTROLLED** 出力端子の出力レベルを調整するツマミです。本機からプリアンプへの出力レベルを調整します。

B

MULTIPATH / MODULATION / SIGNAL STRENGTH METER METER FUNCTION

MULTIPATH / MODULATION / SIGNAL STRENGTH メーター

メーターは“**METER FUNCTION**”プッシュボタン・スイッチにより、マルチパス、モジュレーションおよび信号強度メーターとして切り替えて使用することができます。

MULTIPATH——マルチパス（テレビ映像のゴーストのようなもの）の量を表示するメーターで、指針が **CLEAR** の範囲内であれば、マルチパス最小で、良好な受信状態ということですが、右の方へ大きく振れるときには、受信アンテナ等の調整が必要です。

MODULATION——モジュレーション・メーターは、放送電波の変調度をパーセント(%)で表示するピーク指示型変調度計です。ステレオ放送時においては、左チャンネルまたは右チャンネルの高い方のレベルを表示します。また

ステレオ放送時には、パイロット信号（ステレオとして復調するときに必要な信号）があるために、このメーターの指示はスピーカーから音が出ていないときにも、およそ10%位振れています。モジュレーション・メーターはFM放送電波を音声信号に復調して（ステレオ信号になっていない）、ノイズ低減のために送信側で高域を上昇させた周波数特性を元に戻す前の音声信号（元に戻す回路をディエンファシス回路という）のピーク値を指示しておりますので、音楽のように高域成分を多く含んでいる信号では聴感上とはかなり違った指示をします。したがって、テープレコーダーで放送を録音するときなどの録音レベルの参考にはなりません。ただし、時報やアナウンスの声は高域成分を多く含まないため参考になります。

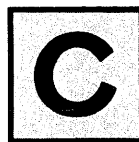
以上の通りモジュレーション・メーターは、プリアンプやパワー・アンプについている入・出力のレベル・メーターとは違い、放送電波の変調度を指示するものです。

SIGNAL——シグナル・ストレングス・メーター（信号強度計）は、アンテナ端子に入ってくる電波の強さを指示します。この時のメーターの単位は dBf で、従来一般に μV 、mV でこの強さを表わしていたものを新IHF法に基づき、本機は“dBf”表示になっています。dBf と $\mu\text{V}/\text{mV}$ の関係は次のようになります。 μV 、mV の値はアンテナの入力インピーダンスが 300 オームのときで、75 オームのときには 1/2 の値になります。

10dBf	1.73 μV	50dBf	173.0 μV
20dBf	5.48 μV	60dBf	548.0 μV
30dBf	17.30 μV	70dBf	1.73mV
40dBf	54.80 μV	80dBf	5.48mV

METER FUNCTION——メーター機能切替スイッチ

METER FUNCTION の三つの連動するプッシュ・スイッチは、メーターの機能を切り替えるためのものです。それぞれの機能は前に説明した通りです。



STATION/MEMORY SCANNING PULSE TUNING

STATION/MEMORY——メモリー・チューニング・ボタン

STATION セレクター①～⑥まで六つのメモリー・ボタンに放送局の周波数をあらかじめ記憶させておいて、その後は、プッシュボタンの操作だけで希望の放送局を呼び出すことができます。

メモリー・チューニングの方法——PULSE TUNING

つまみで希望の放送局を選び、赤色の MEMORY ボタンを押してから、①～⑥のセットしたい番号のプッシュボタンを押せばメモリー完了です。この操作をくり返すだけで六つの放送局のメモリーが完了します。メモリーした放送局の番号を変更するときも同じように、まず MEMORY ボタンを押してから違う番号のボタンを押せば簡単に変更できます。

MEMORY ボタンを押すと下の表示窓の中の蛍光表示管に“MEMORY”の文字が点灯し、次に①～⑥のメモリー・チューニング・ボタンを押すと“MEMORY”の文字が消えて、メモリーした番号の発光ダイオード(LED)が点灯し、メモリー完了を知らせます。

MEMORY ボタンを押してから 5 秒以内にメモリーを完了させてください。

STATION セレクターでメモリーした放送局を受信しているときに PULSE TUNING つまみをまわすと、自動的につまみで選局する方が優先するような回路になっていますので、STATION セレクターでも、PULSE TUNING つまみでも自由に選局ができます。

SCANNING——周波数スキッピング・ボタン

周波数の離れた放送局へ受信局を移すときなどに、このボタンを押すと自動的に周波数が変わって行きますので、PULSE TUNING つまみを何回もまわすような、わずらわしさから開放されます。

低い周波数から高い周波数へ変わって行き、上限に到達したら自動的に再び低い方から高い方へと周波数が変わって行きます。もう一度押すか、PULSE TUNING つまみをまわすとスキッピングは停止します。希望局の近くまでスキッピングさせて、微調整を PULSE TUNING つまみで行なえば、手早く周波数の変更をすることができます。

100kHzステップのスキヤニングで、スキヤニング中に受信希望周波数になった時点で、再びボタンを押せばその局を受信することもできますので、本機はSTATIONセレクターによるメモリー・チューニング、PULSE TUNINGツマミによるパルス・チューニング、それともう一つの周波数スキヤニングによる、三方式の選局が可能で、それぞれが切り替え操作をすることなく機能的に対応できます。

PULSE TUNING——パルス・チューニング・ツマミ

従来のチューナーと同じ感覚で選局をすることが出来ます。メモリー・チューニングをしても、このツマミをまわしたら、こちらが優先します。左へまわすと周波数は下降し、右へまわすと上昇します。受信帯域の下限に達すると、上限の89.9MHzへ受信周波数は移ります。上限へ到達したときは逆に、76.1MHzの下限へ移ります。同調したときは下の表示窓の中の“TUNED”の文字のところの発光ダイオード(LED)が点灯し、ステレオ放送中のときには“STEREO”のLEDも点灯します。



MUTING FILTER SELECTIVITY MODE

MUTING——ミュートイング(局間雑音除去)スイッチ

通常はプッシュ・スイッチが手前に出ている“ON”の状態で使用してください。離調時(局と局の間)に出るノイズを除去することができます。

MUTINGスイッチは弱い電波の放送局を受信するときONにしていると、その弱い電波の局が消されてしまうことがありますので、微弱電波の局を受信するときだけに、OFFにしてください。

FILTER——マルチプレックス・ノイズ・フィルター

入力電波が弱いときには、ステレオ放送受信時にノイズが多くなります。このノイズを軽減するためのフィルターで、押し込んで“ON”です。

このフィルターをONにしますと高音域のステレオ分離度が悪化しますので、通常はOFFで使用してください。また、モノフォニック受信のときにはONにしても動作しません。

SELECTIVITY——選択度切替スイッチ

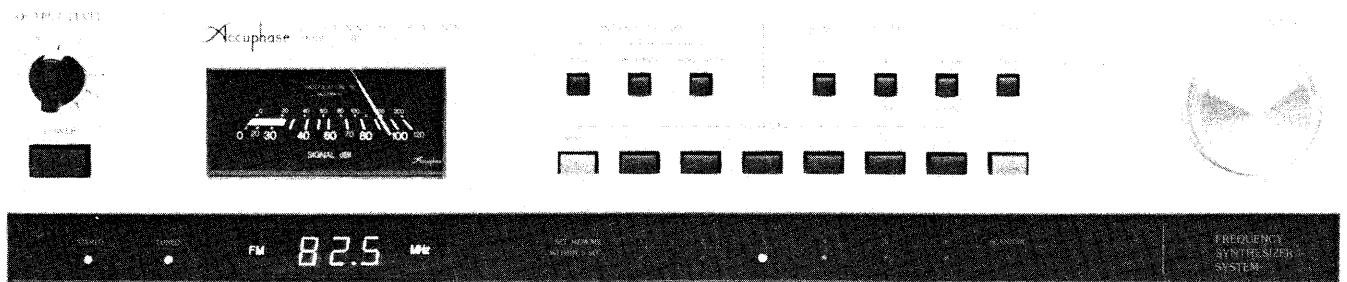
中間周波増幅回路の帯域幅を変えて選択度特性を切り替えるスイッチです。

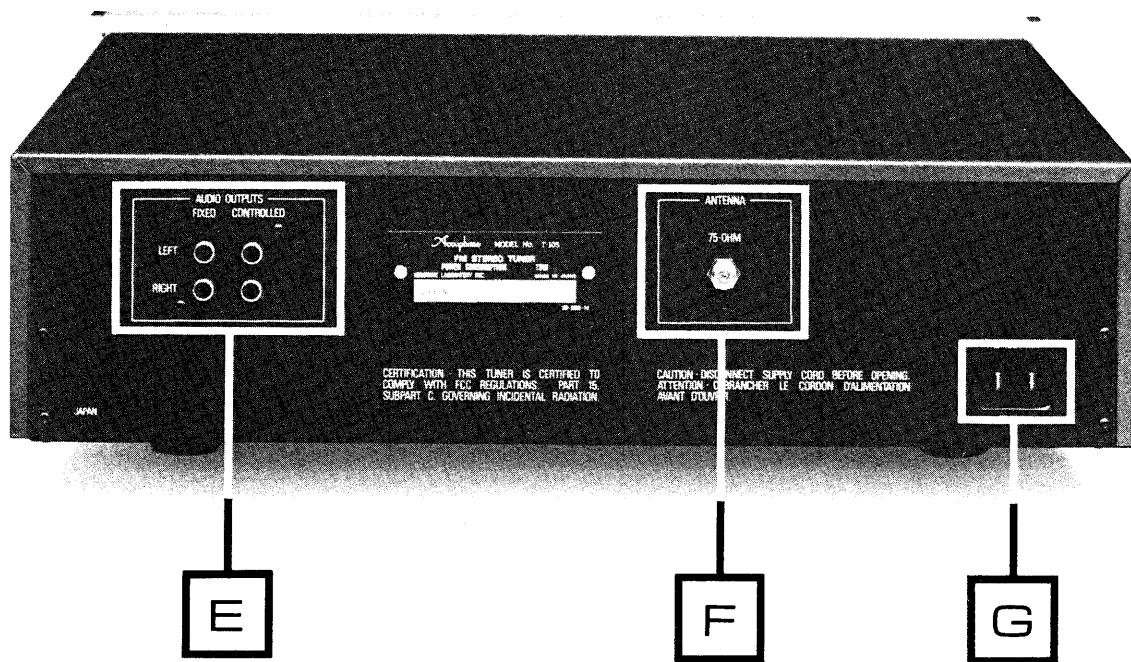
たとえばFM東京=80.0MHzとNHK宇都宮=80.3MHzのように周波数が300kHzと近い場合、東京地区でNHK宇都宮を受信しようとする、FM東京の強い電波が妨害して受信不能になり、逆に宇都宮周辺でFM東京を受けようとすると、地元のNHK宇都宮が妨害して受信不能になります。このようなとき、SELECTIVITYスイッチを押し込んで“NARROW”にすると、妨害電波が取り除かれ目的の弱い電波の局がクリアーに受信できます。混信のないときには“NORMAL”でご使用ください。選択度特性をNARROWにしますと、ひずみ特性はおよそ8dB悪化しますが選択度はこれに反して向上します。

MODE——モード切替スイッチ

このスイッチを押して“MONO”にしますと、すべての放送をモノフォニックで受信します。ステレオ放送で電波が弱くノイズが多いときなどにモノフォニックで受信しますと、ノイズが少なくなります。このスイッチが押されているときには、ステレオ電波を受信していても、表示窓の中の“STEREO”のLEDは点灯しません。

スイッチが手前に出た“AUTO”のときは、放送がステレオのときはステレオ受信をし、モノフォニック放送のときには自動的にモノフォニック状態に切り替わります。





E

AUDIO OUTPUTS

FIXED/CONTROLLED——固定/可変出力端子

FIXED——固定出力端子は、フロント・パネルの[A]OUTPUT LEVELに無関係な出力端子で、出力レベルは可変できません。TUNER 端子に入力レベル・コントロールのついているプリアンプやテープレコーダーの録音端子LINE INにダイレクトに接続するときなどに、この端子をお使いください。

CONTROLLED——可変出力端子はフロント・パネルのOUTPUT LEVEL 調整つまみで出力を可変できます。一般的にはこの端子からプリアンプのTUNER 端子へ接続します。

F

ANTENNA

75-OHM——アンテナ端子

チューナーがいかにも良くてもアンテナが適正を欠いていると、その性能をフルに発揮させることはできません。ハイファイ受信には、正しいアンテナの選択と使用法を心が

けましょう。

FMアンテナの給電線は平行2線式フィーダーと同軸ケーブルの2種類のものがあり、平行フィーダーでは特性インピーダンス300Ω、同軸ケーブルでは75Ωのものが多く使われています。

本機のアンテナ端子の入力インピーダンスは75Ωのアンバランス型になっていますので、同軸ケーブルに付属のコネクター（一般にF型コネクターという）を取り付けて接続してください。同軸ケーブルは3C-2V（比較的細い）、あるいは5C-2V（太い）という名称のものを使います。本機にはそれぞれの同軸ケーブルのために2種類のF型コネクターが付属されています。

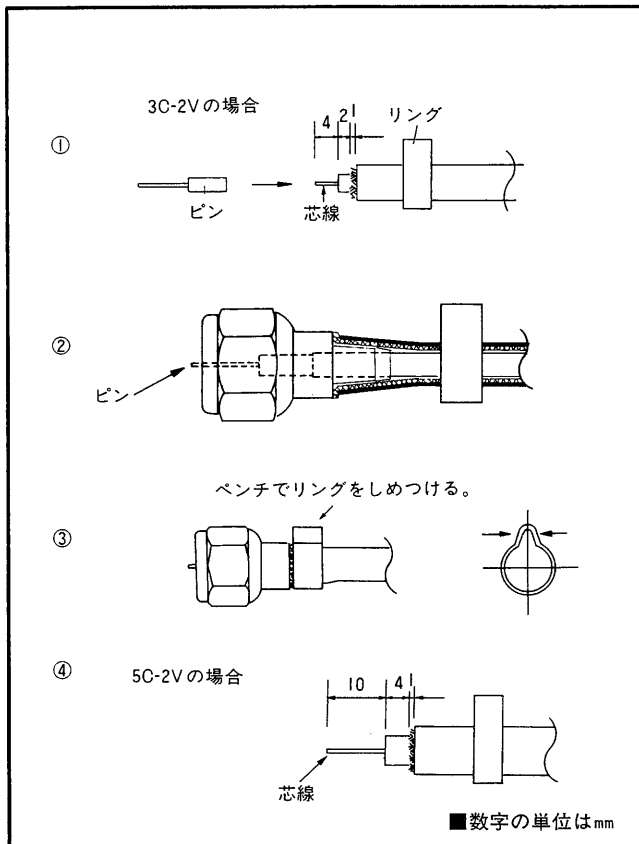
■同軸ケーブルをF型コネクターに取り付ける方法

3C-2Vを使用する場合、付属のF型コネクターはピン付(芯)の内径の小さい方を使用し、まず①の通りケーブルの被覆を寸法通りにはがし、締め付リングを入れ、ピンをケーブルの芯線に押し込みます。次に②の通りケーブルをコネクターに差し込みます。このときには、ケーブルの編線がコネクターを包むように挿入します。最後に③のように締め付リングをコネクターの方に寄せて、ペンチで矢印の部分をかたく締め付けてください。

5C-2Vを使用する場合、3C-2Vのときのピンのかわりに同軸ケーブルの芯線をそのまま、使いますので、④の通りにケーブルの被覆を処理して、前述の②、③のようにして完

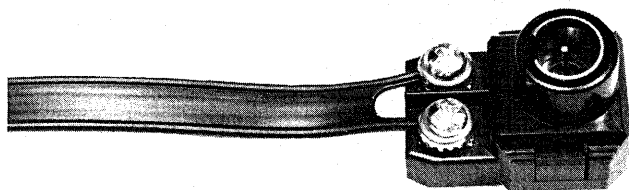
成です。

完成したF型コネクタ付の同軸ケーブルは[F]のアンテナ端子に接続してください。



■もう一つの付属品、インピーダンス変換器について

300Ωの特性インピーダンスをもつ平行2線式フィーダーで本機の入カインピーダンス75Ωのアンテナ端子に入力するときには、写真のように付属のインピーダンス変換器に平行フィーダーを接続し、これをリア・パネル[F]のアンテナ端子に差し込んでください。300Ωのフィーダーにインピーダンス変換器をつけてアンテナ端子へ入力すれば、インピーダンスは正しく整合します。



アンテナと給電線の接続は、アンテナに75Ωと300Ωの整合器がついていますので、使用する給電線に合わせて正しく接続してください。



電源コード受口

電源コード受口

本機へ供給するAC電源の受口です。付属の電源コードを差し込んでください。

ご使用方法

FMアンテナが正しく接続され、リア・パネル[A]AUDIO OUTPUTS端子からプリアンプへのシールド・コードが正しく接続されていることを確認してから次の手順で操作してください。

- ①プリアンプのVOLUMEを最小(MIN.)にしておいて、T-105、プリアンプ、パワー・アンプの電源をONにしてください。
- ②[C]のPULSE TUNINGつまみをまわして放送局の周波数に合わせますと“TUNED”のLEDが点灯し、ステレオ放送のときは“STEREO”のLEDも点灯します。
- ③T-105の[E]出力端子CONTROLLEDからプリアンプへつないでいるときには[F]OUTPUT LEVELのつまみで出力を上げて、プリアンプのVOLUMEを上げると放送が聞こえます。
- ④[G]METER FUNCTIONスイッチの“MULTIPATH”を押してメーターの指針が[CLEAR]の範囲内に入っていないときは、マルチパス(テレビ映像のゴーストと同じ)の量が多いので、アンテナの高さ、方向の調整をして[CLEAR]の範囲に指針が入るようにしてください。
- ⑤放送局を6局まで記憶させておくことができますので、[C]STATIONセレクター/MEMORYボタンで好みの番号へ記憶させておくとう便利です。
- ⑥T-105の出力端子“CONTROLLED”からプリアンプへ入力しているときは、OUTPUT LEVEL調整つまみで他のプログラム・ソース、たとえばレコード演奏のときの音量とバランスがとれるように調整しておいてください。
- ⑦ステレオ放送で高音域のノイズが気になる場合は[D]FILTERをONにして聞いてみてください。また入力電波が弱いときもノイズが増えてきますから、このときはMODEスイッチを押してモノフォニック受信をしますと雑音は減

少しします。

⑧非常に電波の弱い放送局を受信するときは、ミュート回路のために、その電波が消されてしまいますので、微弱電波を受信するときには **MUTING** スイッチを押して OFF にしてみてください。

⑨ **SELECTIVITY** スイッチは受信周波数に接近して強い電波の局があり、目的の放送局を受信できないときだけ、**NARROW** にしてください。通常は **NORMAL** にしてご使用ください。

■ご注意

国内のFM放送帯域は76.0MHz～90.0MHzとなっており、本機の受信帯域は76.1MHz～89.9MHzになっています。これは搬送波の上下に側波帯があるために、“76.0MHz”と“90.0MHz”という周波数配分をしたら、その局は放送帯域を飛び出してしまうこととなりますので、FM放送局の周波数は76.1MHzから89.9MHzの間で割り当てられます。

■アンテナの選びかた

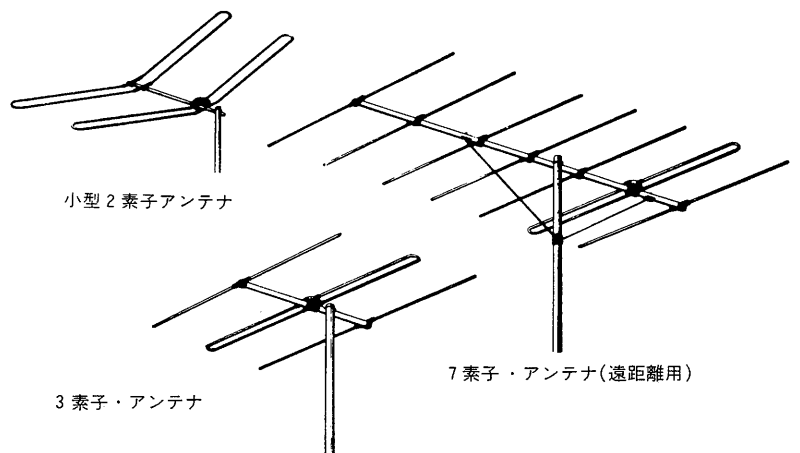
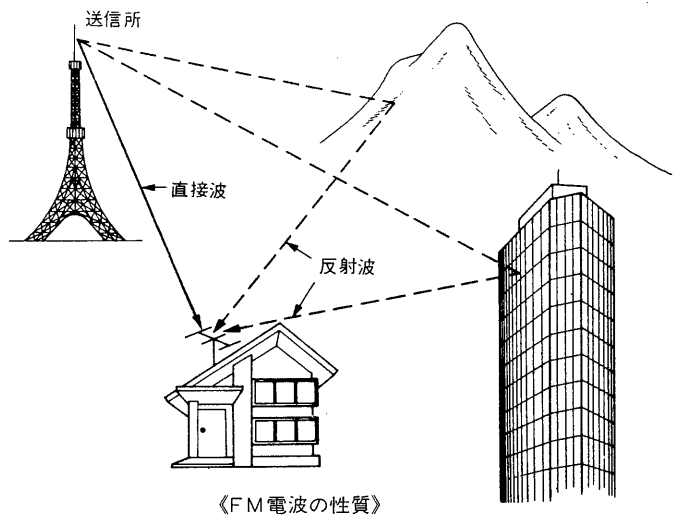
近距離でも遠距離でも一方向からの電波をよくキャッチする指向性の良いアンテナを選びます。近距離用には位相差給電式と呼ばれる小型2素子（5素子の指向性がある）か、3素子アンテナを選び、なるべく屋外へ建てます。電波の強いところでも、マルチパス（テレビのゴースト、多重反射波）の多い場所では5素子あるいは7素子を使用してください。遠距離では5素子または7素子以上のものをお使いください。素子数が多いほど感度が上り指向性が鋭くなります。

■アンテナの設置

アンテナの高さが10m位までは高さに比例して感度が上がりますから、なるべく高い場所へ設置してください。アンテナからチューナーまでの給電線は、75Ωの同軸ケーブルが塩害、水滴の影響が少なく、途中で拾う雑音も少ないのでおすすめできます。近距離では300Ωの平行フィーダーでもさしつかえありません。アンテナの方向は、希望局の送信アンテナの方向へ向け、マルチパス・メーターの振れが最小になる向きを選んで固定すれば、ひずみが最小になります。自動車雑音の多い場所では、自動車が屋根や建物で見えなくなるような位置を選べば軽減することができます。

■ご注意

室内アンテナは屋外アンテナにくらべて1/10～1/20の感度しかなく、マルチパスを受けやすいので、恒久的なアンテナは必ず屋外へ建てて質の良い電波を取り入れてください。



保証特性

【モノフォニック】 ()内は旧 I H F 法による値

感度 実用感度 11.2dBf (2.0 μ V)

S / N 50dB 感度 17.3dBf (4.0 μ V)

定在波比 1.5

S / N 65dBf (1mV) 入力 80dB

高調波ひずみ率 65dBf (1mV) 入力, \pm 75kHz 偏移

100Hz 0.04%

1kHz 0.04%

6kHz 0.08%

10kHz 0.04%

(SELECTIVITY スイッチ NORMAL 時)

IM ひずみ率 0.01%

アンテナ入力 65dBf (1mV), \pm 75kHz 偏移

14kHz : 15kHz = 1 : 1

周波数特性 10-16,000Hz +0, -0.5dB

二信号選択度 45dBf (100 μ V) 入力

妨害波	SELECTIVITY NORMAL	SELECTIVITY NARROW
400kHz	60dB	100dB
200kHz	8dB	22dB

キャプチャー・レシオ 1.5dB

RF 相互変調 80dB

スプリアス妨害比 120dB

イメージ比 120dB

IF / 2 スプリアス・レスポンス 100dB

AM 抑圧比 65dBf (1mV) 入力 80dB

サブキャリア抑圧比 70dB

S C A 妨害比 80dB

出力電圧 \pm 75kHz 偏移 1.0V

【ステレオ】

感度 S / N 40dB 感度 28.8dBf (15 μ V)

S / N 50dB 感度 37.3dBf (40 μ V)

S / N 65dBf (1mV) 入力 75dB

高調波ひずみ率 65dBf (1mV) 入力, \pm 75kHz 偏移

100Hz 0.04%

1kHz 0.04%

6kHz 0.08%

10kHz 0.08%

IM ひずみ率 0.03%

アンテナ入力 65dBf (1mV), \pm 75kHz 偏移

9kHz : 10kHz = 1 : 1

周波数特性 10-16,000Hz +0, -0.5dB

ステレオ分離度

100Hz 50dB

1kHz 50dB

10kHz 45dB

ステレオ切替入力電圧 19.2dBf (5.0 μ V)

【その他】

受信周波数 76.1MHz~89.9MHz

同調方式 クォーツロック・フリケンシー・シンセサ

イザー方式

マニュアル：パルス・チューニング、

メモリー：6局

周波数精度 \pm 0.002%

出力インピーダンス 固定出力端子 200 Ω

可変出力端子 1.25k Ω max.

アンテナ入力インピーダンス 75 Ω アンバランス

メーター 信号強度 / マルチバス / モジュレーション切替式

電源及び消費電力 100V 50 / 60Hz 消費電力 25W

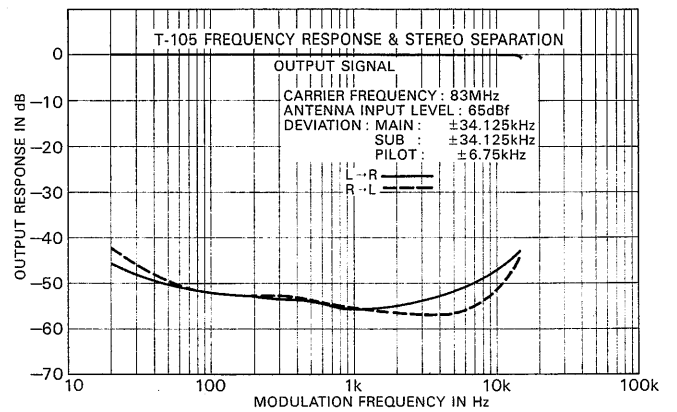
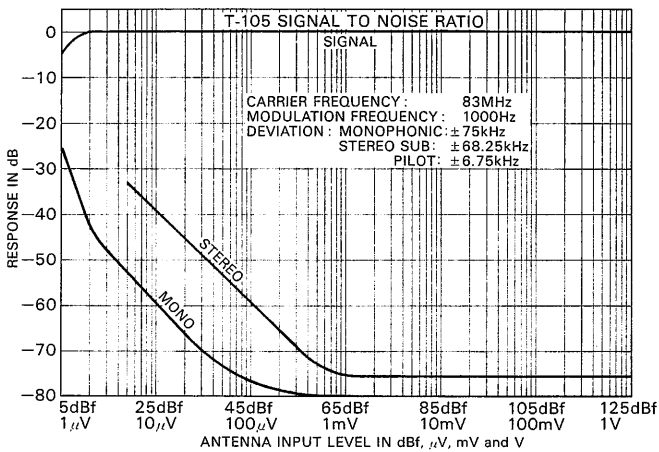
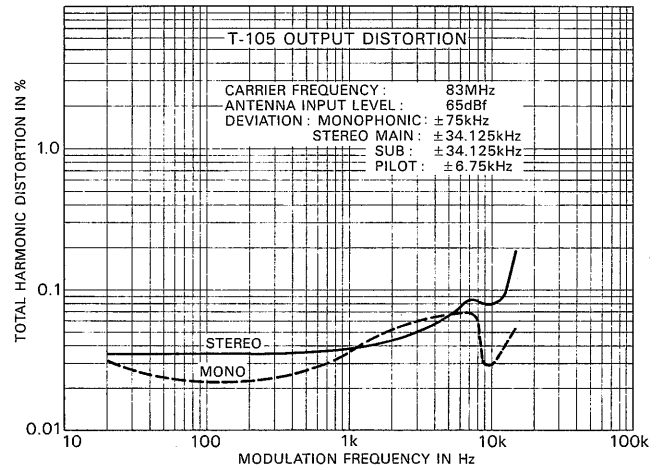
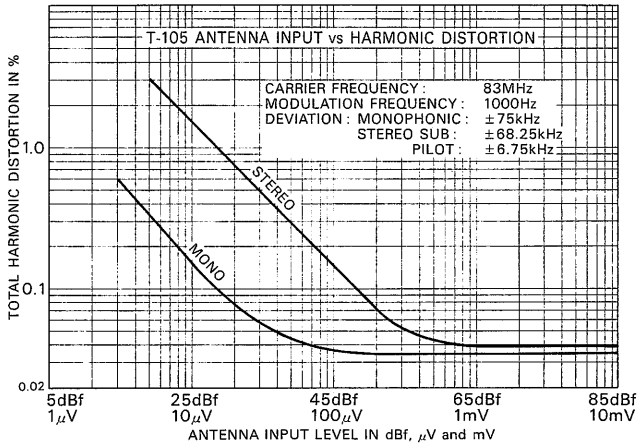
使用半導体

26Tr, 3FET, 24IC, 73Di, 2opto-Coupler

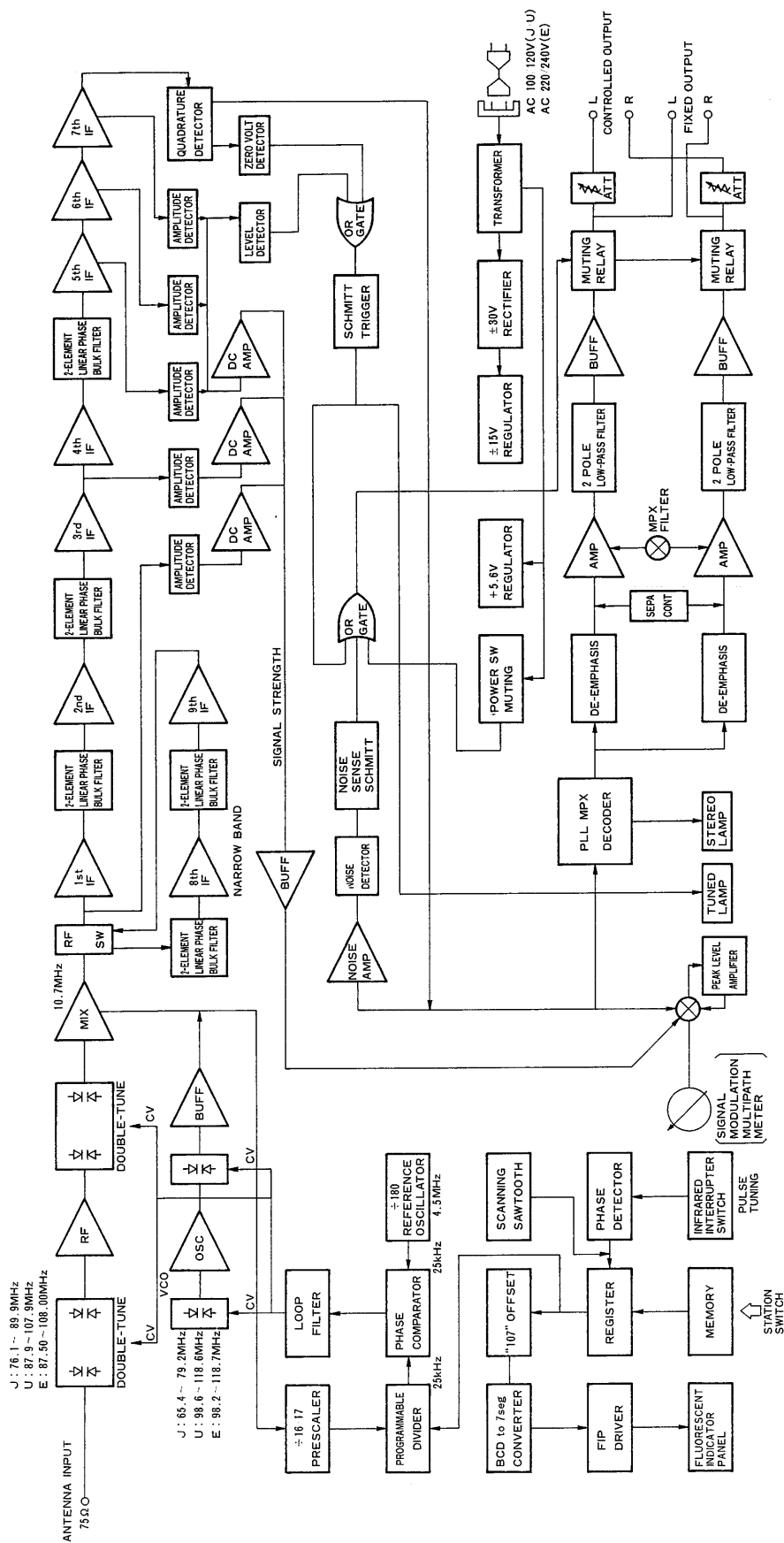
寸法・重量

幅445mm × 高さ128mm (脚含む) × 奥行370mm 8.4kg

特性グラフ



ブロック・ダイヤグラム





ACCUPHASE LABORATORY INC.
アキュフェーズ株式会社
横浜市緑区新石川2-14-10
〒227 TEL(045)901-2771(代表)