

DENON

ワイヤレスネットワーク CD ミュージックシステム

S-52

取扱説明書

安全にお使いいただくために必ずお守りください。

- お買い上げいただき、ありがとうございます。
- ご使用前にこの取扱説明書をよくお読みのうえ、正しくご使用ください。
- お読みになった後は後日お役に立つこともありますので、必ず保存してください。

ご使用になる前に

安全上のご注意

正しく安全にお使いいただくため、ご使用の前に必ずよくお読みください。

この取扱説明書および製品への表示では、製品を安全に正しくお使いいただき、あなたや他の人々への危害や財産への損害を未然に防止するために、いろいろな絵表示をしています。その絵表示と意味は次のようになっています。内容をよく理解してから本文をお読みください。

絵表示の例

図の中や近傍に具体的な禁止内容が描かれています。



感電注意

△記号は注意（危険・警告を含む）を促す内容があることを告げるものです。



分解禁止

⊘記号は禁止の行為であることを告げるものです。



電源プラグをコンセントから抜け

●記号は行為を強制したり指示する内容を告げるものです。



警告

この表示を無視して、誤った取り扱いをすると、人が死亡または重傷を負う危険が差し迫って生じることが想定される内容を示しています。



万一異常が発生したら、電源プラグをすぐに抜く

- 電源プラグをコンセントから抜け
- 煙や異臭、異音が出たとき
 - 落としたり、破損したとき
 - 機器内部に水や金属類、燃えやすいものなどが入ったとき

そのまま使用すると、火災・感電の原因となります。すぐに本体と接続している機器の電源を切り、必ず電源プラグをコンセントから抜いて、安全を確認してから販売店にご連絡ください。お客様による修理などは危険ですので絶対におやめください。



ご使用は正しい電源電圧で

表示された電源電圧以外で使用しないでください。火災・感電の原因となります。



電源コードは大切に

電源コードを傷つけたり、破損したり、加工したりしないでください。また、重いものをのせたり、加熱したり、引っ張ったりすると電源コードが破損し、火災・感電の原因となります。電源コードが傷んだら、すぐに販売店に交換をご依頼ください。



必ず実施

電源プラグの刃および刃の付近にほこりや金属物が付着しているときは

電源プラグをコンセントから抜いて、乾いた布で取り除いてください。そのまま使用すると火災・感電の原因となります。



禁止

内部に水などの液体や異物を入れない

機器内部に水などの液体や金属類、燃えやすいものなどを差し込んだり、落としたりしないでください。火災・感電の原因となります。特にお子様のいるご家庭ではご注意ください。



水ぬれ禁止

水をかけたり、濡らしたりしない

雨天・降雪中・海岸・水辺での使用は特にご注意ください。火災・感電の原因となります。



分解禁止

ねじを外したり、分解や改造したりしない

内部には電圧の高い部分がありますので、火災・感電の原因となります。内部の点検・調整・修理は販売店にご依頼ください。



接触禁止

雷が鳴り出したら

機器や電源プラグには触れないでください。感電の原因となります。



禁止

乾電池は充電しない

電池の破裂・液漏れにより、火災・けがの原因となります。



水場での使用禁止

風呂・シャワー室では使用しない

火災・感電の原因となります。



水ぬれ禁止

この機器の上に花瓶・植木鉢・コップ・化粧品・薬品や水などが入った容器、および小さな金属物を置かない

こぼれたり、中に入った場合、火災・感電の原因となります。

注意

この表示を無視して、誤った取り扱いをすると、人が傷害を負う可能性が想定される内容および物的損害のみの発生が想定される内容を示しています。



付属の電源コードを使用する
他の機器の電源コードを本機に使用しないでください。



また、付属の電源コードは本機以外には使用しないでください。
電流容量などの違いにより火災・感電の原因となることがあります。



電源コードは確実に接続し、束ねたまま使用しない



電源コードを接続するときは接続口に確実に差し込んでください。差し込みが不完全な場合、火災・感電の原因となることがあります。

根元まで差し込んでみがあるコンセントには接続しないでください。その場合、販売店や電気工事にコンセントの交換を依頼してください。

また、電源コードは束ねたまま使用しないでください。発熱し、火災の原因となることがあります。



電源コードを熱器具に近付けない

コードの被ふくが溶けて、火災・感電の原因となることがあります。



電源プラグを抜くときは

電源コードを引っ張らずに必ずプラグを持って抜いてください。コードが傷つき、火災・感電の原因となることがあります。



濡れた手で電源プラグを抜き差ししない

ぬれ手禁止

感電の原因となることがあります。



機器の接続は説明書をよく読んでから接続する

必ず実施

テレビ・オーディオ機器・ビデオ機器などの機器を接続する場合は、電源を切り、各々の機器の取扱説明書に従って接続してください。

また、接続には指定のコードを使用してください。指定以外のコードを使用したり、コードを延長したりすると発熱し、やけどの原因となることがあります。



電源を入れる前には音量を最小にする

必ず実施

突然大きな音が出て、聴力障害などの原因となることがあります。



長時間音が歪んだ状態で使用しない

スピーカーが発熱し、火災の原因となることがあります。



電池を交換するときは

必ず実施

- 極性表示に注意し、表示通りに正しく入れる
- 指定以外の電池は使用しない
- 新しい電池と古い電池を混ぜて使用しない

間違えると電池の破裂・液漏れにより、火災・けがや周囲を汚損する原因となることがあります。



ヘッドホンを使用するときは音量を上げすぎない

禁止

耳を刺激するような大きな音量で長時間続けて聞くと、聴力に悪い影響を与えることがあります。



不安定な場所に置かない

禁止

ぐらついた台の上や傾いたところなど不安定な場所に置かないでください。落ちたり倒れたりして、けがの原因となることがあります。



次のような場所には置かない

禁止

- 火災・感電の原因となることがあります。
- 調理台や加湿器のそばなど油煙や湯気が当たるようなところ
- 湿気やほこりの多いところ
- 直射日光の当たるところや暖房器具の近くなど高温になるところ



壁や他の機器から少し離して設置する

必ず実施

放熱をよくするために、他の機器との間は少し離して置いてください。ラックなどに入れるときは、機器の天面や背面から少し隙間をあけてください。内部に熱がこもり、火災の原因となることがあります。



通風孔をふさがない

禁止

内部の温度上昇を防ぐため、通風孔が開けてあります。次のような使いかたはしないでください。内部に熱がこもり、火災の原因となることがあります。

- あお向けや横倒し、逆さまにする
- 押し入れ・専用のラック以外の本箱など風通しの悪い狭い場所に押し込む
- テーブルクロスをかけた、じゅうたん・布団の上に置いて使用する



この機器に乗ったり、ぶら下がったりしない

禁止

特に幼いお子様のいるご家庭では、ご注意ください。倒れたり、壊れたりして、けがの原因となることがあります。



ディスク挿入口に手を入れない

手の挟み込み注意

特に幼いお子様にご注意ください。けがの原因となることがあります。万一手を挟まれた場合は、すぐにく本体/本機と接続している機器の電源を切り、電源プラグをコンセントから抜いて販売店にご連絡ください。



指のけがに注意



重いものをのせない

禁止

機器の上に重いものや外枠からはみ出るような大きなものを置かないでください。バランスがくずれて倒れたり、落下して、けがの原因となることがあります。



移動させるときは



まず電源を切り、必ず電源プラグをコンセントから抜き、外部の接続コードを外してからおこなってください。コードが傷つき、火災・感電の原因となることがあります。



長期間の外出・旅行のとき、またはお手入れのときは



安全のため必ず電源プラグをコンセントから抜いてください。火災・感電の原因となることがあります。



5年に一度は内部の掃除を

注意

販売店などにご相談ください。内部にほこりがたまったまま、長い間掃除をしないと火災や故障の原因となることがあります。

特に、湿気の多くなる梅雨期の前におこなうと、より効果的です。なお、内部の掃除費用については販売店などにご相談ください。

電波に関するご注意

- ◎本機は電波法に基づく工事設計認証を取得した小電力データ通信システムの無線局設備を内蔵しています。
- 本機を使用するときに無線局の免許は必要ありません。
- 本機は日本国内でのみ使用できます。
※以下のことをおこなうと法律で罰せられることがあります。
- 内蔵する小電力データ通信システムの無線局設備を分解/改造すること
- 内蔵する小電力データ通信システムの無線局設備に貼ってある証明ラベルをはがすこと

この機器の使用周波数帯（2.4GHz）では、電子レンジ等の産業・科学・医療用機器のほか、工場の製造ライン等で使用されている移動体識別用の構内無線局（免許を要する無線局）、特定小電力無線局（免許を要しない無線局）、およびアマチュア無線局（免許を要する無線局）が運用されています。

1. この機器を使用する前に、近くで移動体識別用の構内無線局、特定小電力無線局およびアマチュア無線局が運用されていないことを確認してください。
2. 万が一、この機器から移動体識別用の構内無線局に対して有害な電波干渉の事例が発生した場合には、速やかに使用周波数を変更するか、または電波の発射を停止した上、下記連絡先にご連絡いただき、混信回避のための処置等についてご相談してください。
3. その他、この機器から移動体識別用の特定小電力無線局またはアマチュア無線局に対して有害な電波干渉の事例が発生した場合など、何かお困りのことが起きたときには、次の連絡先へお問い合わせください。

連絡先：株式会社デノンコンシューマーマーケティング
お客様相談センター 045 (670) 5555
<http://denon2.jp/info/info02.html>

◎ 現品表示について

2.4 DS/OF 4

- 2.4 : 2.4GHz 帯を使用する無線設備を表します。
- DS/OF : 変調方式を表します。
- 4 : 移動体識別装置の構内無線局に対して想定される干渉距離を表します（約 40 m）。
- — — : 2.4GHz 帯の全帯域を使用し、かつ移動体識別装置の帯域を回避可能であることを意味します。

- ◎ 本機では、2.4GHz の周波数帯の電波を利用している関係で、下記機器と干渉し、音が途切れたり、雑音が発生したりする可能性があります。

【2.4GHz の周波数帯を使用している主な機器】

- 電子レンジ
- 無線 LAN を利用した機器（ノートパソコン、無線ルーター、無線 LAN 対応 AV 機器等）
- コードレスフォン
- Bluetooth 対応機器
- ワイヤレス対応 AV 機器
- ワイヤレスコントローラー

※音が途切れたり雑音が発生したりする場合には、下記の方法で改善する可能性があります。

1. 干渉している機器との距離を離す。
2. 干渉している機器の電源を切る。

- ◎ ペースメーカー等の医療用電気機器をご使用の場合には、各医療用電気機器メーカーまたは販売店に電波による影響をご確認の上ご使用ください。

- ◎ 人ごみの中で使用したり、本機（S-52）の間に鉄筋コンクリートの壁や家具などの障害物があると、通信状態が悪くなり音が途切れたり、雑音が発生したりすることがあります。音が途切れたり、雑音が発生したりする場合には、見通しの良い場所に設置し直してください。

- ◎ 設置の距離や障害物がない場合でも、電波の反射等により受信がうまくいかない場合があります。その場合には本機（S-52）の向きや位置を変えると改善することがあります。

- ◎ ラジオやテレビ、BS/CS チューナーなどの電波を利用した機器のそばで使用すると、ノイズが発生することがあります。その場合には機器から遠ざけて設置してください。

- ◎ 本機は盗聴防止機能を搭載しておりますが、第三者が故意または偶然に受信する可能性があります。

- ◎ 本機はご家庭内での音楽再生を目的としたワイヤレスネットワーク CD ミュージックシステムです。他の環境、目的での使用はおやめください。

ステレオ音のエチケット



- 隣り近所への配慮（おもいやり）を十分にいたしましょう。
- 特に静かな夜間は、小さな音でも通りやすいものです。夜間の音楽鑑賞には、特に気を配りましょう。

総目次

ご使用になる前に

安全上のご注意	I、II
電波に関するご注意	III
総目次	1
付属品について	2
取り扱い上のご注意	2
携帯電話使用時のご注意	2
結露現象についてのご注意	2
換気についてのご注意	2
設置の際のご注意	2
お手入れについてのご注意	2
移動させるときのご注意	2
ディスクについて	3
本機で利用できるディスク	3
ディスクの持ちかた	3
ディスクの入れかた	3
ディスクを入れる際のご注意	3
取り扱いについてのご注意	3
保存についてのご注意	3
ディスクのお手入れのしかた	3
リモコンについて	4
乾電池の入れかた	4
リモコンの使いかた	4
各部の名前とはたらき	5
トップパネル	5
フロントパネル	5
リアパネル	6
リモコン	6

接続のしかた

準備	7
接続に使用するケーブル	7
再生機器の接続	7
iPod®	7
その他の機器の接続	8
アンテナの接続	8
USBメモリーの接続	8
ネットワークオーディオ	9
サブウーハーの接続	10
電源コードの接続	10

メニュー操作

メニューの操作のしかた	11
メニューマップ	11

セットアップ

SETUP (設定)	11
1 Clock (時刻設定)	11
2 Network Setting (ネットワークの設定)	12 ~ 14
3 Firmware Update (ファームウェアのアップデート)	14

再生のしかた

準備	15
ファンクションの ON/OFF のしかた	15
入力ソースを切り替える	15
音量を調節する	15
ディスプレイ表示を切り替える	16
ディスプレイ明るさを切り替える	16
ヘッドホンで聴く	16
ネットワークオーディオ	16、17
インターネットラジオを聴く	17
ラジオを受信する	17
PC ミュージックを聴く	18
パソコンに保存されている音楽ファイルを再生する	18
iPod を聴く	19
iPod® の再生のしかた	19
音楽を聴く	19
FM/AM を聴く	19
放送局を受信する	19
放送局をプリセット登録する (プリセットメモリー)	20
プリセット登録する放送局に名前をつける	20
プリセット登録した放送局を聴く	20
CD を聴く	21
CD の再生のしかた	21
いろいろな再生のしかた	21
音楽ファイルの再生のしかた	21
MP3 や WMA ファイルを再生する前に	21
本機に対応する MP3 や WMA ファイルを作る (CD-R/CD-RW)	22
MP3 や WMA ファイルを再生する	22
USB を聴く	23
USBメモリーに保存されているファイルを再生する	23
いろいろな再生のしかた	23
AUX を聴く	24
ポータブルプレーヤーの再生のしかた	24
お気に入り	24

応用操作

アラーム設定	25
スリープタイマーの設定	25
便利な機能	26
パーソナルメモリープラス	26
ラストファンクションメモリー	26
バックアップメモリー	26
オートパワーオン	26
マイコンの初期化	26

その他の情報	27、28
--------	-------

故障かな?と思ったら	29 ~ 31
------------	---------

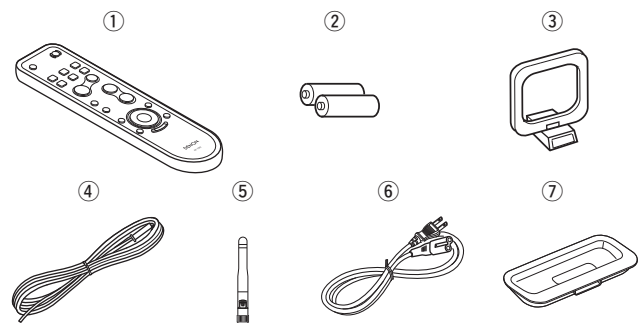
保証とサービスについて	31
-------------	----

主な仕様	32
------	----

付属品について

本体とは別に下記の付属品が入っています。ご使用前にご確認ください。

- | | |
|-----------------------------|-------|
| ① リモコン (RC-1083) | 1 |
| ② 単 4 形乾電池 | 2 |
| ③ AM ループアンテナ | 1 |
| ④ FM アンテナ | 1 |
| ⑤ 無線 LAN 用ロッドアンテナ | 1 |
| ⑥ 電源コード (長さ: 約 1.5 m) | 1 |
| ⑦ アダプター | 各 1 個 |
| ⑧ 取扱説明書 (本書) | 1 |
| ⑨ 製品のご相談と修理・サービス窓口一覧表 | 1 |
| ⑩ 保証書 | 1 |



取り扱い上のご注意

携帯電話使用時のご注意

本機の近くで携帯電話を使用すると、雑音（ノイズ）が入ることがあります。携帯電話は本機から離れた位置でお使いください。

結露現象についてのご注意

本機内部の温度と周囲の温度に大きな差があると、製品内部の動作部に結露（露付き）が起き、正常に動作しなくなることがあります。

その場合は、電源を切ってから 1～2 時間放置して、温度差がほとんどなくなってから使用してください。

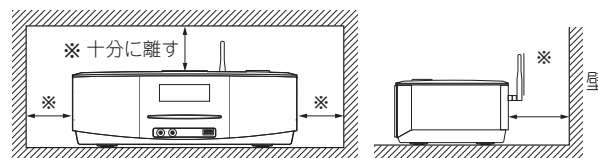
換気についてのご注意

本機をたばこなどの煙が充満している場所に長時間置くと、光学式ピックアップの表面が汚れ、正しい信号の読み取りができなくなることがあります。

設置の際のご注意

放熱のため、アンプユニットの天面、後面および両側面と壁や他の AV 機器などとは十分に離して設置してください。

(下図参照)



ご注意

- 低音域が不自然に強調されたりする場合は、コンクリートブロックなどの固い台の上ののせるようにしてください。
- 本機のスピーカーには強力なマグネットがついていますので、時計・磁気テープなどの近くには置かないでください。
- 本機はテレビの種類によっては色むらを生じる場合があります。その場合は一度テレビの電源を切り、15～30分後に再び電源を入れてください。テレビの自己消磁回路により、画面への影響が改善されます。その後も色むらが残るような場合は、本機をさらに離してご使用ください。

お手入れについてのご注意

- キャビネットや操作パネル部分の汚れを拭き取るときは、柔らかい布を使用して軽く拭き取ってください。
 - ◎ 化学ぞうきんをご使用の際は、その注意書に従ってください。
- ベンジン・シンナーなどの有機溶剤および殺虫剤などが本機に付着すると、変質したり変色することがありますので使用しないでください。

移動させるときのご注意

最初にディスクを取り出して電源を切り、電源プラグをコンセントから抜いてください。

次に、機器間の接続ケーブルを外してからおこなってください。



本書に使用しているイラストは、取り扱い方法を説明するためのもので、実物とは異なる場合があります。

ディスクについて

本機で使用できるディスク

① 音楽用 CD

本機で使用できる CD は、右のマークがついているものです。但し、ハート型や八角形など特殊形状の CD は再生できません。故障の原因になりますので使用しないでください。



※ 特殊形状のディスクの再生は故障の原因になりますので、使用しないでください。

② CD-R/CD-RW

ご使用になるディスクや記録状態により、再生できない場合があります。ファイナライズされていないディスクは再生できません。

※ファイナライズとは？

録音された CD-R/CD-RW を CD プレーヤーで再生できるようにする処理です。

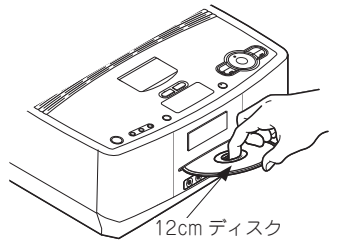
ディスクの持ちかた



ディスク情報面に触らないようにしてください。

ディスクの入れかた

- レーベル面を上にして入れてください。
- CD スロットにディスクをゆっくり挿入してください。ディスクが引き込まれはじめたら、手を離してください。



ご注意

8cm ディスクは、使用できません。CD スロットに入れないでください。



次の場合は、ディスプレイが “No Disc” 表示になります。

- ディスクが入っていない場合
- ディスクを裏返しに入れた場合
- ディスクの情報を正しく読めなかった場合

ディスクを入れる際のご注意

- ディスクは 1 枚だけ入れてください。2 枚以上重ねて入れると故障の原因になり、ディスクを傷つけることにもなります。
- ひび割れや変形、または接着剤などで補修したディスクは使用しないでください。
- セロハンテープやレンタル CD のラベルなどの糊がはみ出したり、剥がした痕があるディスクは使用しないでください。そのまま使用すると、ディスクが取り出せなくなったり、故障の原因になることがあります。

取り扱いについてのご注意

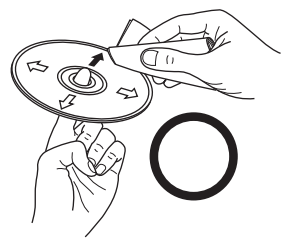
- 指紋・油・ゴミなどを付けないでください。
- ディスクに傷をつけないよう、特にケースからの出し入れには注意してください。
- 曲げたり、熱を加えたりしないでください。
- 中心の穴を大きくしないでください。
- レーベル面（印刷面）にボールペンや鉛筆などで文字を書いたり、ラベルなどを貼り付けたりしないでください。
- 屋外など寒いところから急に暖かいところへ移すと、ディスクに水滴がつくことがあります。ヘアードライヤーなどで乾かさなさいでください。

保存についてのご注意

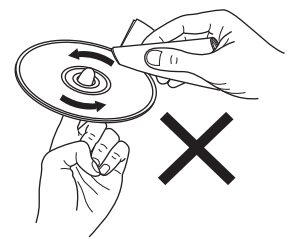
- ご使用後は、必ずディスクを取り出してください。
- ほこり・傷・変形などを避けるため、必ずケースに入れてください。
- 次のような場所に置かないでください。
 1. 直射日光が長時間当たるところ
 2. 湿気・ほこりが多いところ
 3. 暖房器具などの熱が当たるところ

ディスクのお手入れのしかた

- ディスクに指紋や汚れが付いたときは、汚れを拭き取ってから使用してください。音質が低下したり、音が途切れたりすることがあります。
- 拭き取りには、市販のディスククリーニングセットまたは柔らかい布などを使用してください。



内周から外周方向へ軽く拭く。



円周に沿っては拭かない。

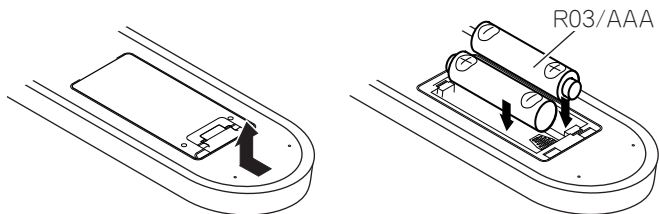
ご注意

レコードスプレー・帯電防止剤や、ベンジン・シンナーなどの揮発性の薬品は使用しないでください。

リモコンについて

乾電池の入れかた

- ① 矢印のように押し引き上げる。
- ② 単4形乾電池(2本)を乾電池収納部の表示に合わせて正しく入れる。



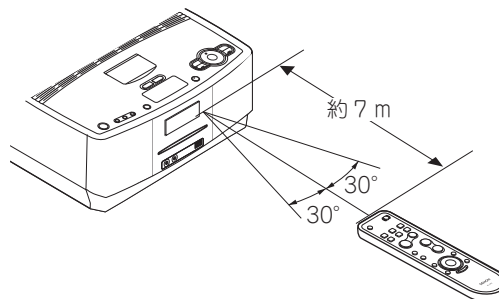
- ③ 裏ぶたを元通りにしてください。

ご注意

- リモコンには単4形乾電池をご使用ください。
- リモコンを本機の近くで操作して本機が動作しないときは、新しい乾電池と交換してください。(付属の乾電池は動作確認用です。早めに新しい乾電池と交換してください。)
- 乾電池は、リモコンの乾電池収納部の表示通りに ⊕ 側・⊖ 側を合わせて正しく入れてください。
- 破損・液漏れの恐れがありますので、
 - 新しい乾電池と使用した乾電池を混ぜて使用しないでください。
 - 違う種類の乾電池を混ぜて使用しないでください。
 - 乾電池は充電しないでください。
 - 乾電池をショートさせたり、分解や加熱または火に投入させたりしないでください。
- 万一、乾電池の液漏れがおこったときは、乾電池収納部内についた液をよく拭き取ってから新しい乾電池を入れてください。
- リモコンを長期間使用しないときは、乾電池を取り出してください。
- 乾電池を交換するときは、あらかじめ交換用の乾電池を用意し、できるだけ速やかに交換してください。

リモコンの使いかた

リモコンはリモコン受光部に向けてご使用ください。



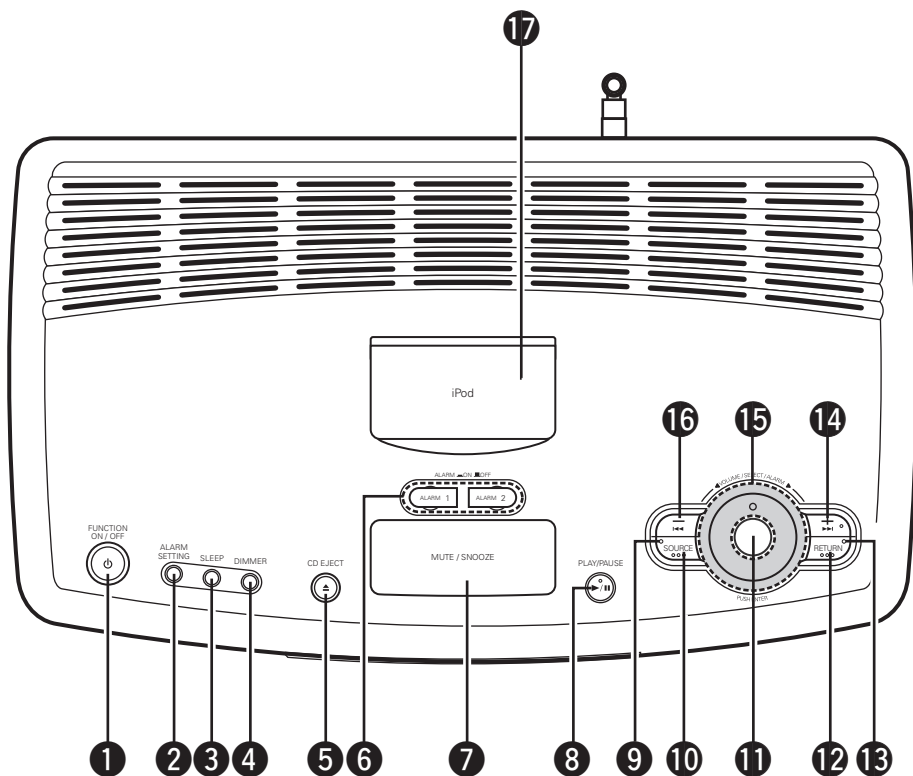
ご注意

リモコン受光部に、直射日光やインバーター式蛍光灯の強い光または赤外線が当たると、誤動作をしたり、リモコンが操作できなくなったりする場合があります。

各部の名前とはたらき

各部のはたらきなど詳しい説明については、() 内のページを参照してください。

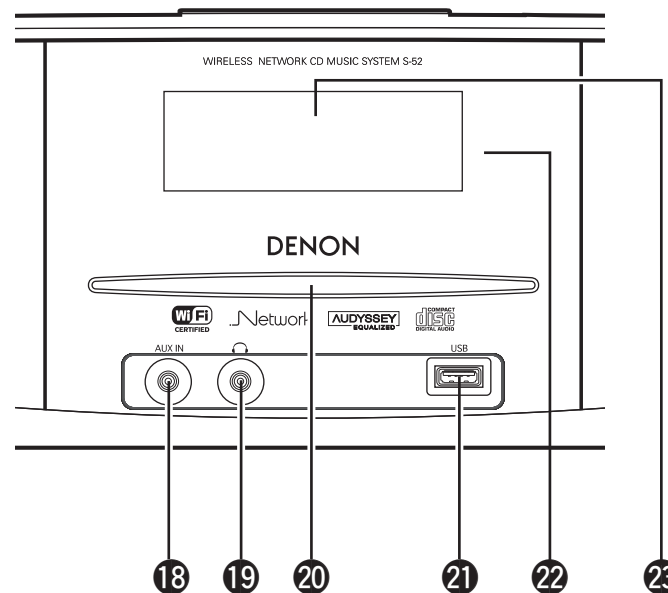
トップパネル



- ① 電源ボタン (FUNCTION ON/OFF) (15)
- ② アラーム設定ボタン (ALARM SETTING) (25)
- ③ スリープボタン (SLEEP) (25)
- ④ ディマーボタン (DIMMER) (16)
- ⑤ CD 取り出しボタン (▲) (21)
- ⑥ アラーム 1,2 ON/OFF ボタン (ALARM1, 2) (25)
- ⑦ ミュート/スヌーズボタン (MUTE/SNOOZE) (15, 25)
- ⑧ プレイ / ポーズボタン (▶/||) (19)
- ⑨ ソース表示 (15)
- ⑩ ソース切り替えボタン (SOURCE) (11)
- ⑪ エンターボタン (11)
- ⑫ リターンボタン (RETURN) (11)
- ⑬ リターン表示 (15)

- ⑭ 早送り / サーチボタン (▶▶) (18)
チューニング + ボタン (19)
- ⑮ マルチジョグ / 主音量調節つまみ (11, 15)
- ⑯ 早戻し / サーチボタン (◀◀) (18)
チューニング - ボタン (19)
- ⑰ iPod 用ドック (7)

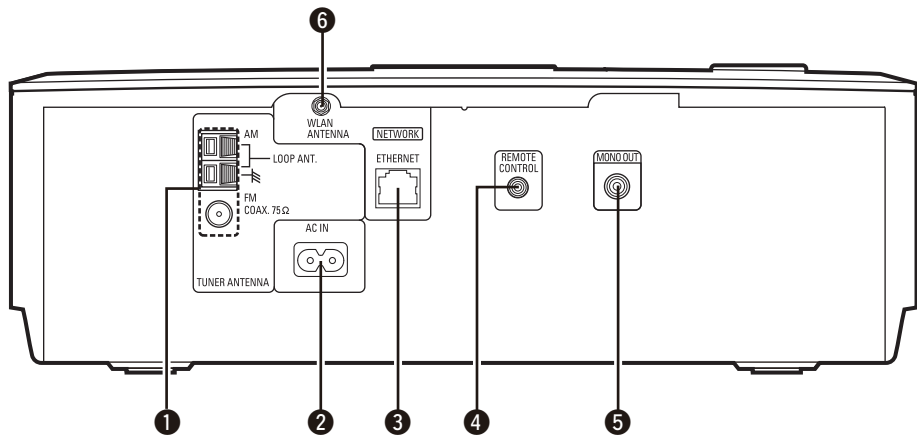
フロントパネル



- ⑱ AUX 入力端子 (24)
- ⑲ ヘッドホン端子 (16)
- ⑳ CD スロット (3)
- ㉑ USB 端子 (8)
- ㉒ リモコン受光部 (4)
- ㉓ ディスプレイ

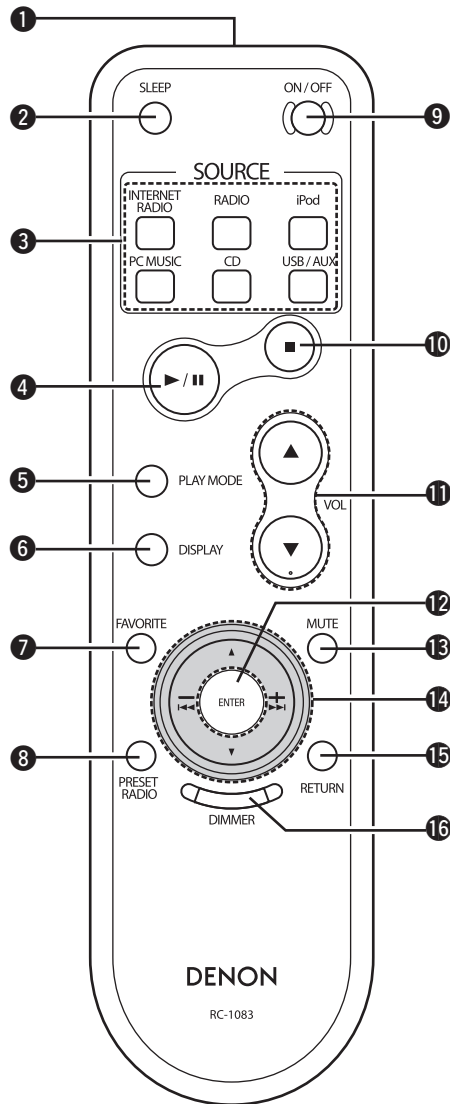
ご使用になる前に
接続のしかた
セットアップ
再生のしかた
その他の情報
故障かな?と思ったら

リアパネル



- ① FM/AM アンテナ端子 (TUNER ANTENNA) (8)
- ② AC インレット (AC IN) (10)
- ③ イーサネット端子 (ETHERNET) (9)
- ④ リモートコントロール端子 (REMOTE CONTROL)
将来の機能拡張用端子です。
- ⑤ モノラル音声出力端子 (MONO OUT) (10)
- ⑥ 無線 LAN アンテナ端子 (WLAN ANTENNA) (9)

リモコン



- ① リモコン信号送信窓 (4)
- ② スリープボタン (SLEEP) (25)
- ③ ソース切り替えボタン (SOURCE) (15)
- ④ プレイ / ポーズボタン (▶/⏸) (19)
- ⑤ プレイモードボタン (PLAY MODE) (19)
- ⑥ ディスプレイボタン (DISPLAY) (16)
- ⑦ フェイバリットボタン (FAVORITE) (24)
- ⑧ プリセットラジオボタン (PRESET RADIO) (20)
- ⑨ ファンクション ON/OFF ボタン (15)
- ⑩ ストップボタン (■) (17)
- ⑪ 主音量調節ボタン (VOL) (15)
- ⑫ エンターボタン (ENTER) (11)
- ⑬ ミューティングボタン (MUTE) (15)
- ⑭ カーソル (△▽) / スキップ (◀▶) / チューニング + - ボタン (11, 18, 19)
- ⑮ リターンボタン (RETURN) (11)
- ⑯ ディマーボタン (DIMMER) (16)

接続のしかた

この取扱説明書では、対応するすべての音声信号方式の接続方法を説明しています。接続する機器に合わせていずれかの接続方法をお選びください。

接続方法によっては、本機の設定が必要なものもあります。詳しくは、各接続項目の説明をご覧ください。

ご注意

- すべての接続が終わるまで、電源プラグをコンセントに差し込まないでください。
- 接続する機器の取扱説明書も必ずお読みください。

準備

接続に使用するケーブル

ご使用になる機器に合わせて、ケーブルをご用意ください。

音声ケーブル

アナログ接続（サブウーハー用）

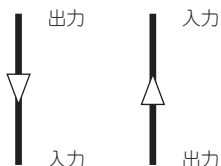


ネットワーク接続（有線 LAN の場合）



信号方向

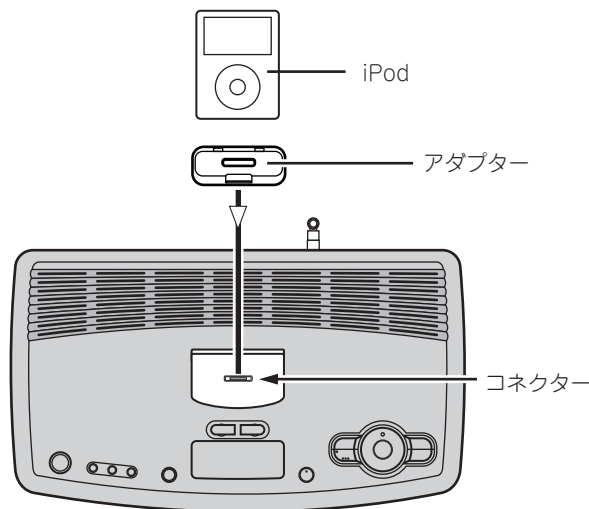
音声信号：



再生機器の接続

iPod®

ふたを開けて、お手持ちの iPod に合うアダプターを本機のアダプター挿入部に取り付けてください。



ご注意

iPod 用ドックへ着脱するときまたは装着後、iPod を前後に傾けると、コネクター部が損傷する恐れがありますのでご注意ください。



iPod 未装着時は、異物が入らないよう iPod 用ドックのふたを閉めてください。

刻印表示	そのアダプターを使って接続できる iPod
mini	iPod mini
Photo 20, 30GB	iPod Photo 30GB/iPod 20GB カラーディスプレイ
Photo 60GB	iPod Photo 60GB/iPod 40GB カラーディスプレイ



- 本機は、iPod 用純正ドックのアダプターも取り付けることができます。
- “iPod nano” や第 5 世代以降の iPod を接続する場合は、それに付属のドック用アダプターをご使用ください。
- ドックコネクターを搭載した第 4 世代の iPod を接続する場合は、Apple Inc. 製の Apple iPod Universal Dock アダプター（3 パック）－ iPod with Dock Connector（別売り）を本機に取り付けてご使用ください。

ご注意

本機は iPod shuffle には対応していません。

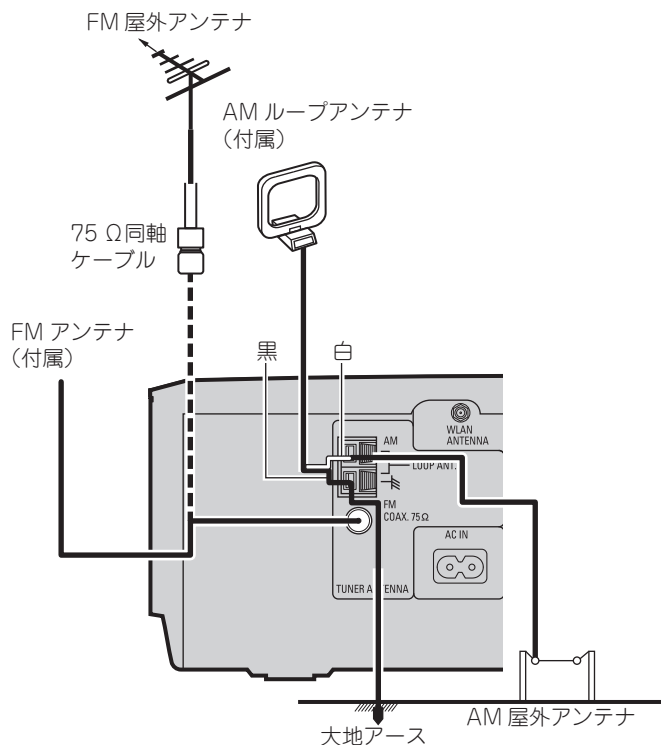
その他の機器の接続

アンテナの接続

FM アンテナ・ケーブル・プラグは直接接続することができます。

AM/FM

最も良く受信できる場所に立て、方向を変えてください。

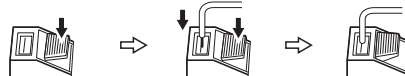


AM ループアンテナの組み立てかた

- ① ビニール・タイをはずして、アンテナ線を取り出す。
- ② AM アンテナ端子へ接続する。
- ③ 矢印の方向へ曲げる。
- ④
 - a. 平らな所にアンテナを設置する場合
差し込む
 - b. 壁にアンテナを取り付けたい場合
壁などの設置穴に取り付ける。

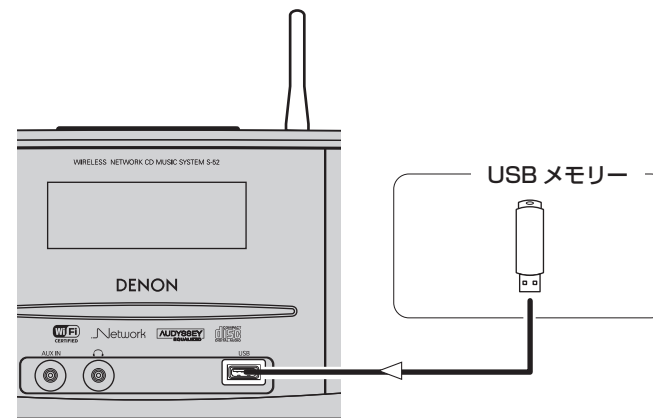
AMループアンテナの接続

1. レバーを押す。
2. アンテナ線を挿入する。
3. レバーを離し、アンテナ線を固定する。



USB メモリーの接続

□ フロントパネル



ご注意

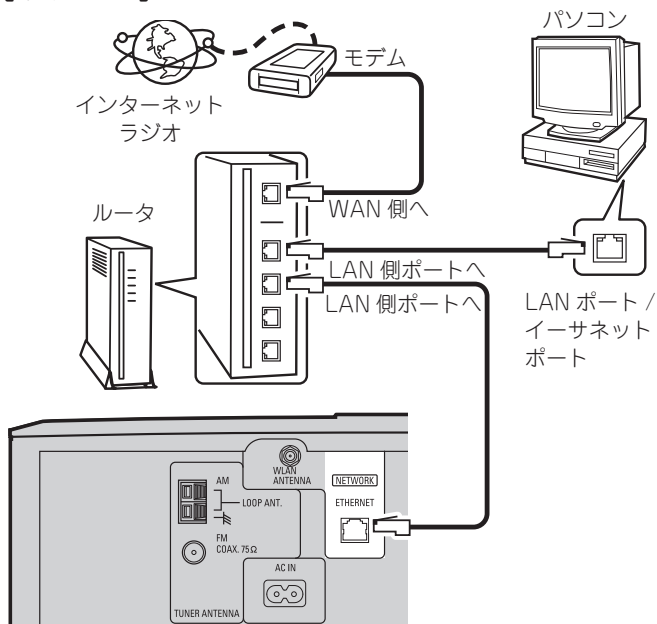
本機の USB 端子とパソコンを USB ケーブルで接続して使用することはできません。

屋外アンテナを使用する場合のご注意

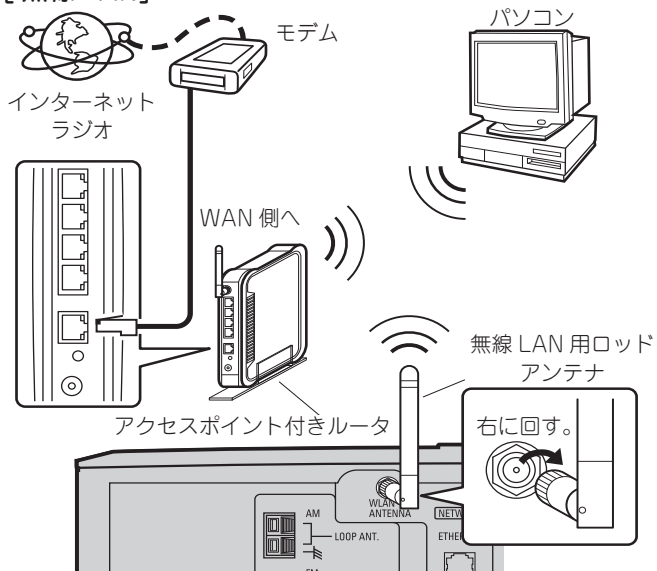
- 屋外アンテナは送電線の下には立てないでください。送電線がアンテナに触れると大変危険です。
- 落雷の恐れがありますので、屋外アンテナをあまり高いところには立てないでください。
- 屋外アンテナをガス管に接続して大地アースをとるのは大変危険です。絶対に接続しないでください。

ネットワークオーディオ

[有線 LAN]



[無線 LAN]



必要なシステム

□ブロードバンド回線によるインターネット接続

本機のインターネットラジオ機能を利用するには、ブロードバンド回線によるインターネットへの接続が必要です。

□モデム

ブロードバンド回線と接続して、インターネットに通信をおこなうための機器です。ルータと一体型ものもあります。

□ルータ

本機を利用するにあたって、次の機能が装備されているルータを推奨します。

- DHCP (Dynamic Host Configuration Protocol) サーバ内蔵
LAN 上の IP アドレスを自動的に割り振る機能です。
- 100BASE-TX スイッチ内蔵
複数の機器を接続するために、100Mbps 以上の速度で、スイッチングハブを内蔵していることを推奨します。

□パソコン

ミュージックサーバをご使用になる場合は、次の仕様のパソコンが必要です。

- OS
Windows® XP Service Pack2, Windows Vista
- ソフトウェア
(次のうちいずれかを一つをご用意ください。)
・ .NET Framework 1.1 および Windows Media Connect (Windows XP),
・ Windows Media Player ver.11
・ DLNA 対応のサーバソフトウェア
- インターネットブラウザ
Microsoft Internet Explorer 5.01 以上
- LAN ポートがあること
- 300MB 以上のハードディスク空き容量

※音楽ファイルを保存するには、保存のための空き容量が必要です。下記が容量のおおよその目安です。

フォーマット	ビットレート	1分あたり	1時間あたり
MP3 / WMA MPEG-4 AAC	128 kbps	約 1 MB	約 60 MB
	192 kbps	約 1.5 MB	約 90 MB
	256 kbps	約 2 MB	約 120 MB
	392 kbps	約 3 MB	約 180 MB
WAV (LPCM)	1400 kbps	約 10 MB	約 600 MB
FLAC	1080 kbps	約 7.7 MB	約 464 MB

(1MB = 10⁶ bytes)



インターネットの接続については、ISP (インターネット・サービスプロバイダ) またはパソコン関連販売店にお問い合わせください。

ご注意

- インターネットに接続するには、ISP と契約する必要があります。すでにブロードバンド回線を利用してインターネットに接続されている場合は、新たに契約する必要はありません。
- サーバによってはビデオファイルが表示される場合がありますが、本機では再生できません。
- ISP 業者によって使用できるルータの種類が異なります。詳しくは、ISP 業者またはパソコン関連販売店にお問い合わせください。

□その他

- ネットワークの設定を手動でおこなうタイプの回線で、プロバイダ契約を結んでいる場合は、「Network Setting」をおこなってください (P.12, 13 ページ)。
- ブロードバンドルータ (DHCP 機能) をご使用の場合は、本機が自動的に IP アドレスなどの設定をおこないます。
- DHCP 機能のないネットワークに本機を接続してご使用になる場合は、「Network Setting」で、IP アドレスなどの設定をおこなってください (P.12, 13 ページ)。
- 本機は PPPoE に対応していません。PPPoE で設定するタイプの回線契約を結んでいる場合は、PPPoE 対応のルータが必要です。
- 契約している ISP によっては、インターネットラジオを利用するときにプロキシサーバの設定が必要な場合があります。インターネットに接続するときにパソコンでプロキシサーバの設定をおこなった場合は、本機も同様にプロキシサーバの設定をおこなってください。
- 本機は DHCP 機能や Auto IP 機能を使用して、自動的にネットワークの設定をおこなうことができます。

□イーサネットケーブル (CAT-5 以上を推奨)

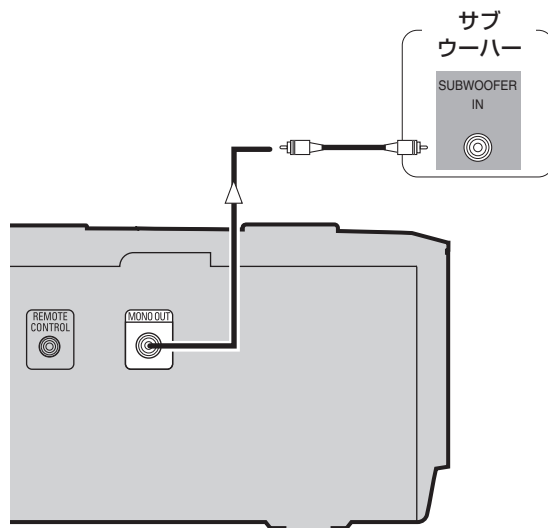
本機には、イーサネットケーブルは付属していません。必要な長さのケーブルを準備してください。

ご注意

イーサネットケーブルは、シールド付きツイストペア (STP) ケーブルのご使用をおすすめします。シールドされていないツイストペア (UTP) ケーブルを使用すると、ノイズが他の機器に影響をおよぼす可能性があります。

サブウーハーの接続

アンプ内臓のサブウーハーと接続してご使用ください。

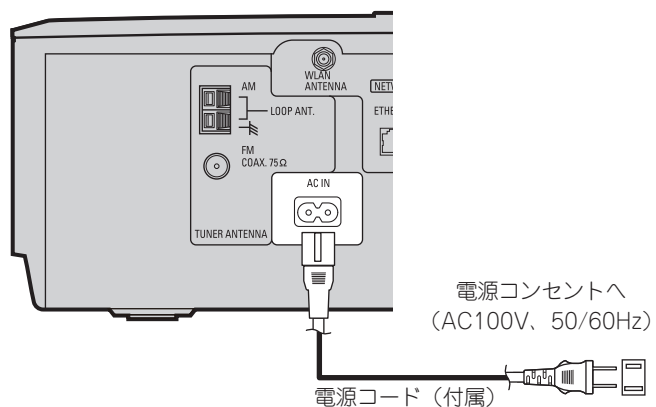


ご注意

電源を入 / 切する場合は

- 入：先に本体の電源を入れ、次にサブウーハーの電源を入れてください。
- 切：先にサブウーハーの電源を切り、次に本体の電源を切ってください。

電源コードの接続



電源コンセントへ
(AC100V、50/60Hz)

電源コード (付属)

ご注意

- 付属の電源コード以外は、使用しないでください。
- AC インレットへの抜き差しは、必ず電源プラグをコンセントから抜いた状態でおこなってください。

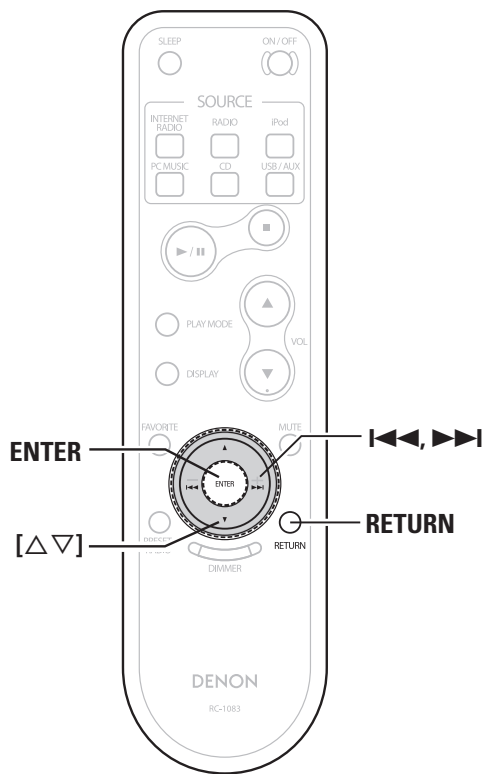
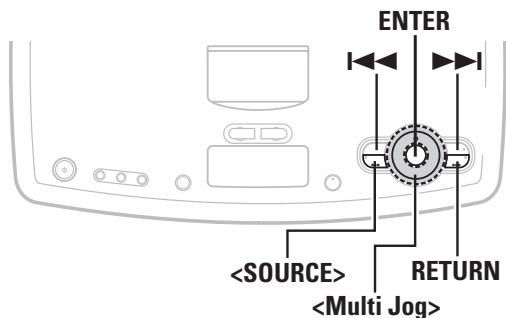
保護回路について

次のときに保護回路が動作します。

- 本機の周囲の温度が異常に高くなったとき
- 長時間大出力で使用して内部の温度が上昇したとき保護回路が動作します。

保護回路が動作すると、スピーカー出力は遮断されます。このような場合は、電源コードを抜いてから本機が冷えるのを待ち、周囲の通風状態を良くしてください。その後、もう一度電源コードを入れ直してください。

配線や本機の周囲の通風に問題がないにもかかわらず、保護回路が動作してしまう場合は、本機が故障していることも考えられますので、電源を切った上で、当社お客様相談センターまたは修理相談窓口にご連絡ください。



操作説明のボタン名について
 < > : 本体のボタン
 [] : リモコンのボタン
 ボタン名のみ : 本体とリモコンのボタン

メニュー操作

本機では、ほとんどの機能の設定や操作を、ディスプレイに表示されたメニューで操作することができます。

メニューの操作のしかた

- 1 <SOURCE> を押す。
メニューが表示されます。
- 2 <Multi Jog> または [◀▶▶▶] で“SETUP”を選び、ENTER を押す。
- 3 <Multi Jog> または [Δ▽] で、設定 / 操作したいメニューを選ぶ。
※前の項目に戻る場合は、RETURN を押してください。
- 4 ENTER を押して、設定を確定する。

メニューマップ

SETUP (設定)

- SETUP
 - Clock
 - Auto Adjust
 - Time Zone
 - DST
 - Manual Adjust
 - 12H/24H
 - 12H
 - 24H
- Network Setting
 - Network Setting
 - Others
 - Network Info
- Firmware Update

セットアップ

SETUP (設定)

各種設定をします。

- メニュー階層 ●

SETUP

- 1 Clock
- 2 Network Setting
- 3 Firmware Update

1 Clock (時刻設定)

時刻の設定をします。

Auto Adjust (自動時刻設定)

ネットワークに接続し現在時刻を自動で設定します。

【選択できる項目】

- Time Zone** : 時差を修正するため、本機を設置する地域を選択します。
- DST** : サマータイムを設定します。

ご注意

ネットワークの接続が必要となります。

Manual Adjust (手動時刻設定)

手動で現在時刻を設定します。



時刻を設定するときは、[◀▶▶▶] でカーソルを移動し、<Multi Jog> または [Δ▽] で設定します。

12H/24H (時間表示設定)

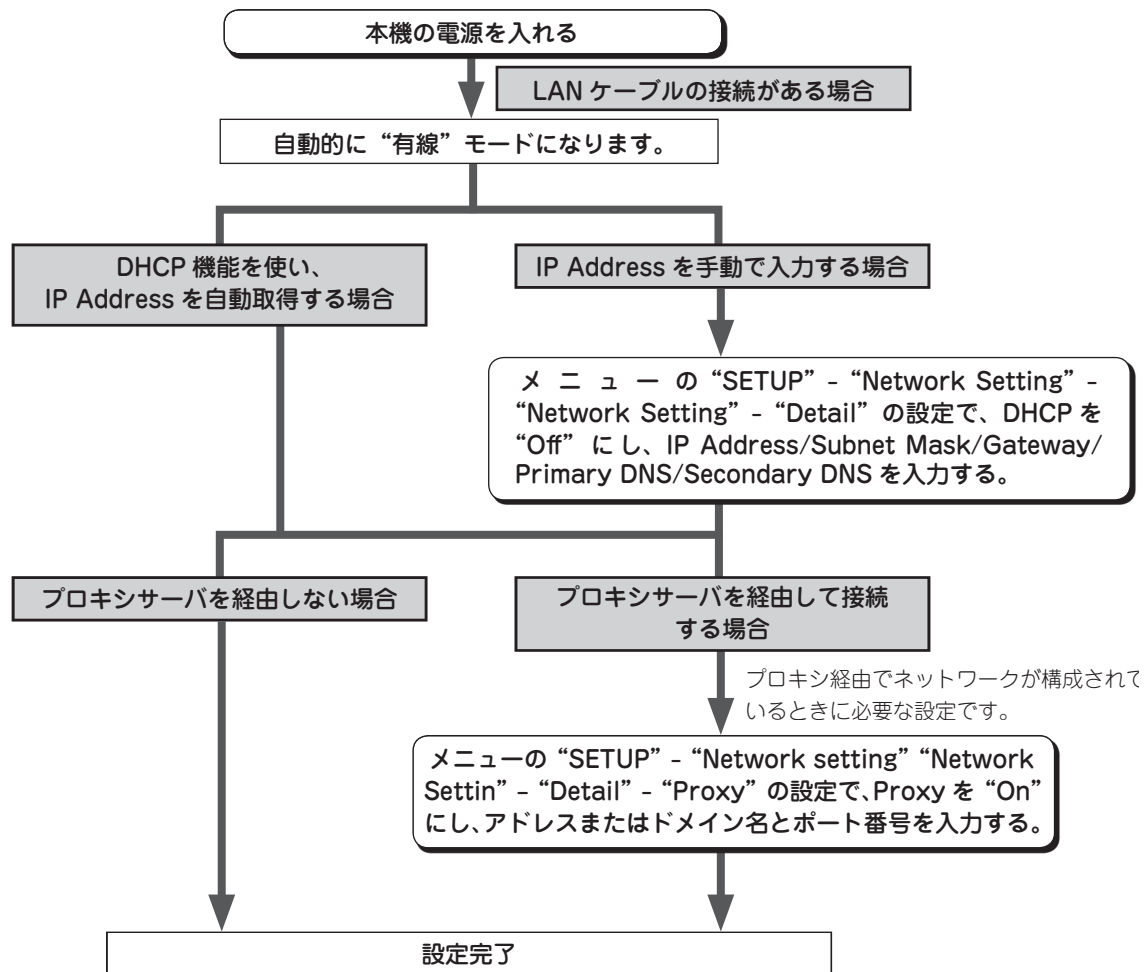
12 時間または 24 時間表示を選択します。

2 Network Setting (ネットワークの設定)

ネットワークに関する設定をします。

有線 LAN の設定

有線 LAN の設定をします。



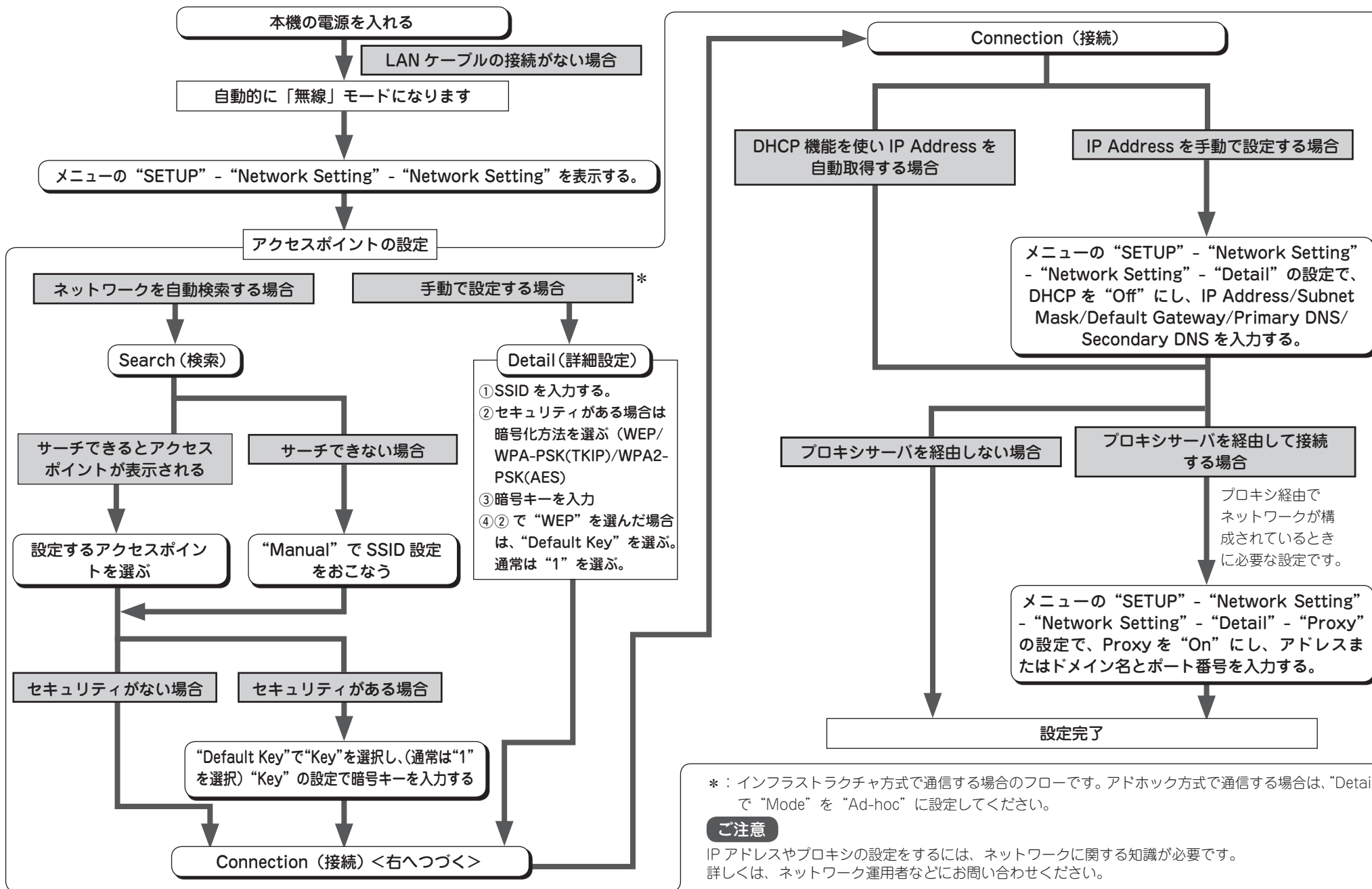
インターネットに接続できない場合は、再度、接続や設定を確認してください (P.9ページ)。

ご注意

IP アドレスやプロキシの設定をするには、ネットワークに関する知識が必要です。詳しくは、ネットワーク運用者などにお問い合わせください。

無線 LAN の設定

無線 LAN の設定をします。



Other (その他)

その他の設定します。

□ PC Language (PC 言語)

パソコンの言語を選びます。

【選択できる項目】

ara	chi (smpl)	chi (trad)	cze	dan		
dut	eng	fin	fre	ger	gre	heb
hun	ita	jpn	kor	nor	pol	por
por (BR)	rus	spa	swe	tur		

□ Default Language (デフォルト言語)

インターネットラジオの情報を表示する言語を選びます。

【選択できる項目】

English	German	French	Italian
Spanish	Nederlandish	Swedish	

Network Information (ネットワーク情報)

ネットワークの情報を表示します。

【確認できる項目】

DHCP= On or Off	MAC Address	
IP Address	Subnet Mask	Gateway
SSID	Key	Default Key

3 Firmware Update

(ファームウェアのアップデート)

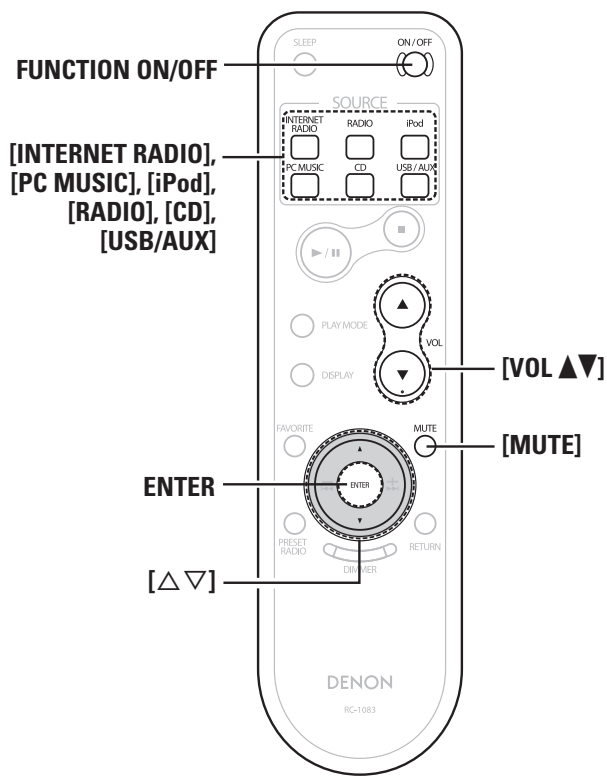
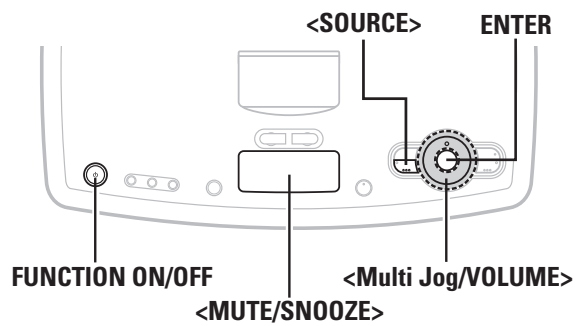
ファームウェアをアップデートします。

通常の使用においては、アップデートをおこなう必要はありません。

- ファームウェアアップデート機能は、本機に新しい機能が追加になったときなどに、最新のファームウェア（無料）をインターネットからダウンロードしておこないます。
- ファームウェアアップデート情報は DENON のウェブサイトでご案内します。
- この機能を使うためにはインターネットへのブロードバンド接続が必要です (P.12 ページ)。
- ブロードバンド接続の場合、ファームウェアのアップデートには約 30 分掛かります。一度アップデートをはじめるとアップデートが終了するまで本機の操作はおこなえません。

ご注意

- あらかじめファームウェアのアップデートに必要なネットワークへの接続と設定をおこなってください (P.9、12 ページ)。
- アップデートが終了するまで電源を切らないでください。
- ファームウェアのアップデートをおこなうと設定内容が初期化される場合があります。



操作説明のボタン名について
 < > : 本体のボタン
 [] : リモコンのボタン
 ボタン名のみ : 本体とリモコンのボタン

再生のしかた

準備

ファンクションの ON/OFF のしかた

FUNCTION ON/OFF を押す。
 ON : 電源 ON、ファンクション ON。
 OFF : 電源 ON、ファンクション OFF。
 ● 時計が表示されます。
 ● iPod の充電やアラーム動作ができます。

電源をスタンバイにするには

FUNCTION ON/OFF を 2 秒以上押し続ける。
 スタンバイ : 低消費電力モード (消費電力 0.4W)。
 ● アラーム動作ができます。

一時的に音を消す (ミュートイング)

<MUTE/SNOOZE> または [MUTE] を押す。

解除するときは、もう一度 **<MUTE/SNOOZE>** または **[MUTE]** を押してください。
<VOLUME> または **[VOL ▲▼]** を調節しても解除することができます。

ご注意

iPod REMOTE モード時は、**<VOLUME>** での解除はできません。

再生中の情報を見る

再生中に **ENTER** を押すと、再生情報が表示されます。
<Multi Jog> または **[△▽]** で情報が選択できます。

※ 情報がある場合のみ表示されます。

□ **曲情報を解除するにするには**
 再度 **ENTER** を押すと、元の表示に戻ります。

※ 情報がある場合のみ表示されます。

入カソースを切り替える

本体で操作する場合

1 <SOURCE> を押す。
 “SOURCE” 表示が点灯します。



2 <Multi Jog> でソースを選び、ENTER を押す。

リモコンで操作する場合

[INTERNET RADIO]、[PC MUSIC]、[iPod]、[RADIO]、[CD] または [USB/AUX] を押して、再生したいソースを選ぶ。

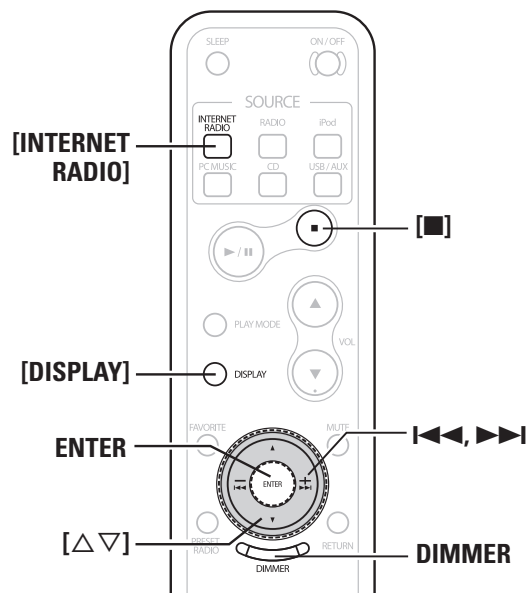
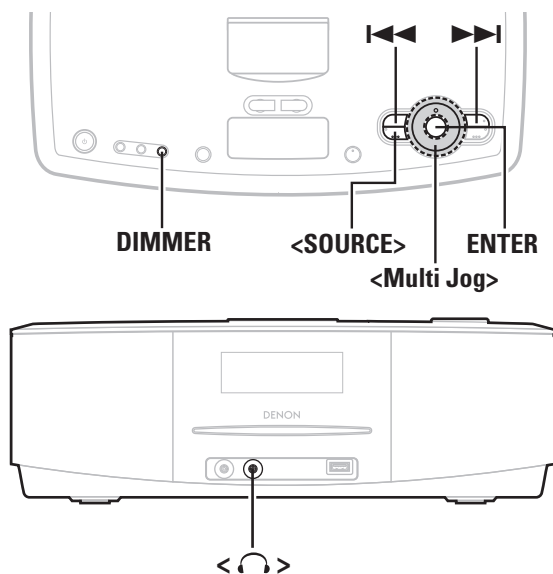
【選択できる項目】

- Internet Radio** : インターネットラジオを聴くことができます。
- PC Music** : パソコン (ミュージックサーバー) に保存された音楽ファイルを聴くことができます。
- iPod** : iPod の音楽を聴くことができます。
- FM, AM** : FM や AM を聴くことができます。
- CD** : CD を聴くことができます。
- USB** : USB メモリーに保存された音楽を聴くことができます。
- AUX** : AUX IN 入力端子の音声を聴くことができます。
- Favorite** : お気に入りへの登録や呼び出しができます。
- SETUP** : 時刻およびネットワークの設定ができます。

音量を調節する

<VOLUME> を回すか、[VOL ▲▼] を押す。
 音量を表示します。

※ “SOURCE” 表示、“RETURN” 表示が消灯時は **<Multi Jog>** での音量調節ができます。



操作説明のボタン名について

< > : 本体のボタン
 [] : リモコンのボタン
 ボタン名のみ : 本体とリモコンのボタン

ディスプレイ表示を切り替える

[DISPLAY] を押す。
 再生中や電源を入れたときに、時計表示になります。

ディスプレイ明るさを切り替える

DIMMER を押す。
 押すたびに明るさが切り替わります。

→ 明るい → 中間 → 暗い →

ヘッドホンで聴く

<> にヘッドホン（別売り）プラグを差し込む。

※自動的にスピーカーから音が出なくなります。

ご注意

ヘッドホンを使用するときは、音量を上げ過ぎないように注意してください。

ネットワークオーディオ

インターネットラジオやパソコンに保存されている音楽ファイルを再生することができます。

□インターネットラジオ機能について

• インターネットラジオとは、インターネット上に配信されているラジオ放送です。世界中のインターネットラジオ放送を聴くことができます。

本機には、次のインターネットラジオ機能があります。

- ジャンル別、地域別に選べます。
- インターネットラジオ局をお気に入りに登録できます。
- MP3やWMA (Windows Media Audio) フォーマットのインターネットラジオ放送を聴くことができます。
- パソコン上の Web ブラウザから当社のインターネットラジオ用の URL にアクセスすると、お気に入りのラジオ局を登録することができます。

※お客様の機器ごとに管理をしますので、MAC アドレスや E-mail アドレスの登録が必要になります。

専用 URL : <http://www.radiodenon.com>

※ラジオ局データベースサービスは、予告なく停止する場合があります。

- 本機のインターネットラジオ局リストは、ラジオ局データベースサービス (vTuner) を利用しています。このデータベースサービスは、本機用に編集および作成されたリストです。

□ミュージックサーバー機能について

ネットワークを経由して、本機と接続されたパソコン (ミュージックサーバー) に保存された音楽ファイルまたはプレイリスト (m3u, wpl) を再生することができます。本機のネットワークオーディオ再生機能には、次の技術を利用してサーバーに接続できます。

- Windows Media Player Network Sharing Service
- Windows Media DRM10

ご注意

本機は、電源を入れたときおよびネットワークオーディオのソース ("Internet Radio" / "PC Music") に入力を切り替えたときにネットワーク接続をおこないます。

ネットワーク接続に要する時間は、インターネットの接続環境やアクセス先のサーバーの負荷状況により長くかかることがあります。

“Windows Media Player ver.11” のインストール方法

- Windows XP Service Pack 2 のインストールが終了していない場合は、マイクロソフト社から無料のダウンロードをおこなうか、Windows アップデートインストーラを経由しておこないます。
 - マイクロソフト社から直接、または Windows アップデートインストーラを使用して、Windows Media Player ver.11 の最新版をダウンロードします。
- ※ Windows Vista をご使用の場合は、新たにダウンロードする必要はありません。

【共通なフォーマット】

	インターネットラジオ	ミュージックサーバー
WMA (Windows Media Audio)	○	○
MP3 (MPEG-1 Audio Layer-3)	○	○
WAV	-	○
MPEG-4 AAC	-	○*
FLAC (Free Loseless Audio Codec)	-	○

- ネットワーク経由での音楽ファイルの再生には、そのフォーマットの配信に対応したサーバまたはサーバソフトウェアが必要です。

*: 著作権保護の無いファイルのみ再生できます。

※ インターネット上の有料音楽サイトからのダウンロードコンテンツには著作権保護がかかっています。また、パソコンで CD などからリッピングする際に WMA でエンコードすると、パソコンの設定により著作権保護がかかる場合があります。

- MP3 ID3-Tag (Ver.2) に対応しています。
- WMA META タグに対応しています。

【再生可能なフォーマット】

	サンプリング 周波数	ビットレート	拡張子
WMA (Windows Media Audio)	32/44.1/48 kHz	48 ~ 192 kbps	.wma
MP3 (MPEG-1 Audio Layer-3)	32/44.1/48 kHz	32 ~ 320 kbps	.mp3
WAV	32/44.1/48 kHz	-	.wav
MPEG-4 AAC	32/44.1/48 kHz	16 ~ 320 kbps	.aac/.m4a/.mp4
FLAC (Free Loseless Audio Codec)	32/44.1/48 kHz	-	.flac

WAV フォーマットの量子化ビット数は、16 ビットです。

インターネットラジオを聴く



ラジオを受信する

- < SOURCE >** を押し、**< Multi Jog >** または **◀◀▶▶** で“Internet Radio”を選び、**ENTER** を押し。または **[INTERNET RADIO]** を押し。
- < Multi Jog >** または **[△▽]** で再生したい項目を選び、**ENTER** を押し。
ステーションリストを表示します。
再生可能な放送局の先頭に、“♪” が付きます。
- < Multi Jog >** または **[△▽]** で放送局を選び、**ENTER** を押し。
バッファリングが“100%”表示になると、再生がはじまります。

停止するには

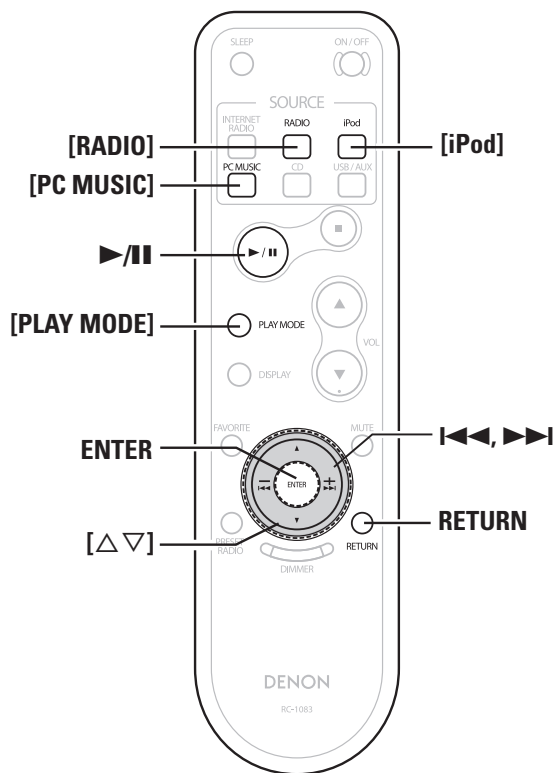
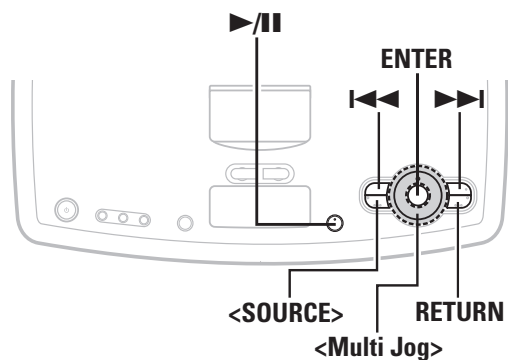
再生中に、**[■]** を押し。



- インターネットラジオをお聞きになる前に
 - ネットワーク環境を確認してから、本機の電源を入れる。
(☞ 15 ページ「ファンクションの ON/OFF のしかた」、9 ページ「ネットワークオーディオ」)
 - 設定が必要な場合は、「Network Setting」をおこなう。
(☞ 12、13 ページ「Network Setting」)
- インターネット上には数多くのインターネットラジオ局があり、各ラジオ局から配信される放送や楽曲のビットレートには高低様々なものがあります。
一般的に、ビットレートが高いほど高音質になりますが、通信回数やサーバーの混雑具合によってはストリーミングしている音楽や音声が届きやすくなります。
逆にビットレートが低ければ音質は低下しますが、途切れにくくなります。
- 放送局が混雑している場合や放送されていない場合に、“Server Full”または“Connection Down”を表示します。
- 本機ではフォルダ名とファイル名をタイトルのように表示することができます。対応していない文字は、“.” (ピリオド) に置きかえて表示します。

インターネットラジオ局をお気に入り登録する

インターネットラジオ局をお気に入りに登録して再生することができます (☞ 24 ページ「お気に入り」)。



操作説明のボタン名について

< > : 本体のボタン
 [] : リモコンのボタン
 ボタン名のみ : 本体とリモコンのボタン

PC ミュージックを聴く



パソコンに保存されている音楽ファイルを再生する

音楽ファイル、プレイリストを再生することができます。

1 <SOURCE> を押し、<Multi Jog> または [◀▶▶▶] で“PC Music”を選び、ENTER を押す。または [PC MUSIC] を押す。

2 <Multi Jog> または [△▽] で、再生したいファイルのあるパソコンのホスト名を選び、ENTER を押す。

3 <Multi Jog> または [△▽] で、検索項目またはお好みのフォルダを選び、ENTER を押す。

※フォルダを選択して ▶/|| を押すと、フォルダ内ファイルの再生をはじめます。

4 <Multi Jog> または [△▽] でお好みのファイルを選び、ENTER を押す。

※再生中に ▶/|| を押すと一時停止し、再度 ▶/|| を押すと再生をはじめます。

※再生中に RETURN を押すと、一つ前のメニューを表示させることができます。

※再生中に ENTER を押すと、アーティスト表示またはアルバム表示に切り替わります。

曲を選ぶには

再生中に ◀◀ (前の曲) または ▶▶ (次の曲) を押す。



●音楽ファイルの再生には、必要なシステムとの接続および設定が必要です (p.9 ページ)。

●あらかじめパソコンのサーバーソフトを起動し、ファイルをサーバーコンテンツとして設定してください。詳しくは、サーバーソフトの取扱説明書をご覧ください。

PC ミュージックをお気に入りに登録する

音楽ファイルをお気に入りに登録して再生することができます (p.24 ページ「お気に入り」)。

ご注意

- お気に入りに登録された内容は、上書きされます。
- 下記の操作をおこなうと、ミュージックサーバーのデータベースが更新され、音楽ファイルの再生や登録ができなくなる場合があります。
 - ・ミュージックサーバーを停止し、再起動した場合
 - ・ミュージックサーバーで音楽ファイルを削除または追加した場合

iPod を聴く



iPod® の再生のしかた

iPod の音楽を聴くことができます。さらに、本機およびリモコンで iPod を操作することができます。



iPod は米国およびその他の国々で登録された Apple Inc. の商標または登録商標です。

※ iPod は、著作権のないコンテンツまたは法的に複製、再生を許諾されたコンテンツを個人が私的に複製、再生するために使用許諾されるものです。著作権の侵害は法律上禁止されています。

ご注意

- iPod を本機と接続して使用しているときに、iPod のデータが万一消失あるいは損傷した場合、当社は一切責任を負いません。
- iPod のソフトウェアのバージョンによっては、本機で操作できない場合があります。

音楽を聴く

1 iPod を本機に装着する。

2 <SOURCE> を押し、<Multi Jog> または で “iPod” を選び、ENTER を押し、または [iPod] を押し。

3 を押し、再生をはじめます。

※ iPod の取扱説明書も合わせてご覧ください。

※再生中に ENTER を押しと、アーティスト表示またはアルバム表示に切り替わります。



[iPod] を押すたびに iPod REMOTE モードと iPod BROWSE モードに切り替わります。

リピート再生やランダム再生をするには

□ REMOTE モード：
【リピート再生】
iPod で操作します。

【ランダム再生】
iPod で操作します。

□ BROWSE モード：
【リピート再生】

- ① [PLAY MODE] を押し。
- ② <Multi Jog> または [Δ▽] で “Repeat” を選び、ENTER を押し。
- ③ <Multi Jog> または [Δ▽] で “Repeat 1” または “Repeat All” を選び、ENTER を押し。
※解除する場合は、操作③で “Off” を選んでください。

【ランダム再生】

- ① [PLAY MODE] を押し。
- ② <Multi Jog> または [Δ▽] で “Random” を選び、ENTER を押し。
- ③ <Multi Jog> または [Δ▽] で “Song” または “Album” を選び、ENTER を押し。
※解除する場合は、操作③で “Off” を選んでください。

ご注意

本機は、iPod Shuffle には対応していません。

リモコンのボタンと iPod のボタンの対応関係

リモコンのボタン	iPod のボタン	本機の動作
		再生 / 一時停止
	-	再生停止
		オートサーチ (頭出し)
		マニュアルサーチ (早戻し、早送り)
Δ, ▽	Click Wheel	カーソル上下
ENTER	Select	iPod のセンターボタンと同じ操作設定の確定 / 再生
iPod	-	ブラウズモードとリモートモードの切り替え
PLAY MODE	-	リピートおよびランダム再生 (ブラウズモード時のみ)
RETURN	MENU	メニューの呼び出し / メニューのリターン

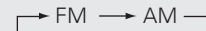
FM/AM を聴く



放送局を受信する

1 <SOURCE> を押し、<Multi Jog> または で “FM” または “AM” を選び、ENTER を押し。または [RADIO] を押し。

※ [RADIO] を押すたびに、モードが切り替わります。



2 【自動で選局する場合 (オート選局)】

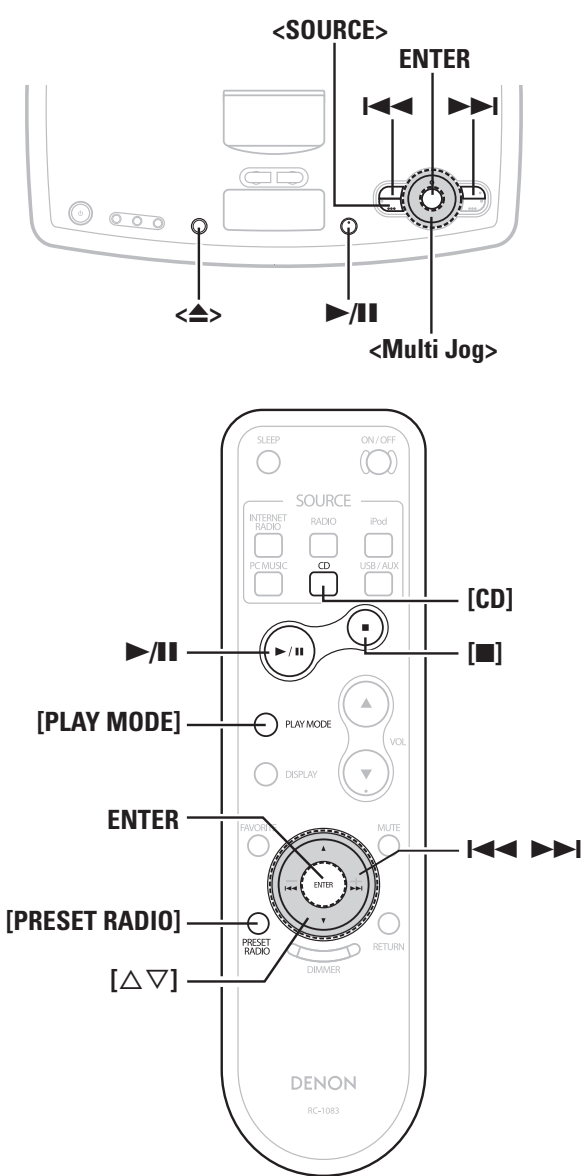
- ① [PLAY MODE] を押し。
- ② <Multi Jog> または [Δ▽] で “Mode” を選び、ENTER を押し。
- ③ <Multi Jog> または [Δ▽] で “Auto” を選び、ENTER を押し。
“Auto” を表示します。
- ④ を押しと自動的に放送局をサーチし、受信します。
選局するとサーチを停止します。またサーチ中に を押しと、途中で停止します。

【手動で選局する場合 (マニュアル選局)】

- ① [PLAY MODE] を押し。
- ② <Multi Jog> または [Δ▽] で “Mode” を選び、ENTER を押し。
- ③ <Multi Jog> または [Δ▽] で “Manual” を選び、ENTER を押し。
- ④ で受信周波数を選ぶ。

FM 放送局を自動的にプリセットする (オートプリセット)

- ① <SOURCE> を押し、<Multi Jog> または で “FM” を選び、ENTER を押し。
- ② [PLAY MODE] を押し。
- ③ <Multi Jog> または [Δ▽] で “Auto Preset” を選び、ENTER を押し。
- ④ <Multi Jog> または [Δ▽] で “Start” を選び、ENTER を押し。
スキャンを開始し、放送局を自動でプリセットします。
※オートプリセットを途中で停止するときは、RETURN を押し。



操作説明のボタン名について
 < > : 本体のボタン
 [] : リモコンのボタン
 ボタン名のみ : 本体とリモコンのボタン

放送局をプリセット登録する (プリセットメモリー)

お好みの放送局をプリセット登録すると、簡単に放送局を呼び出すことができます。56局まで登録できます。

- 1 登録したい放送局を受信する。
- 2 [PRESET RADIO] を押す。
- 3 <Multi Jog> または [Δ▽] で “Add to Preset” を選び、ENTER を押す。
自動的に登録されていない番号を選び、表示します。
- 4 <Multi Jog>、[Δ▽] または [◀▶▶▶▶] で登録したい番号を選び、ENTER を押す。
※<Multi Jog> または [Δ▽] で、下記のプリセット番号を選択することができます。
 → A1 ↔ A2 ↔ A3 ... ↔ A7 ↔ A8 ↔ B1 ... ↔ G7 ↔ G8 ←
 [◀▶▶▶▶] で、下記のプリセット番号を選択することができます。
 → A1 ↔ B1 ↔ C1 ↔ D1 ↔ E1 ↔ F1 ↔ G1 ←

他の放送局を続けて登録するときは、操作 1～4 を繰り返しておこなってください。

ご注意
 プリセットした内容は、上書きされます。

プリセット登録する放送局に名前をつける

最大 8 文字まで入力できます。

- 1 [PRESET RADIO] で “Add to Preset” を選び、ENTER を押す。
- 2 <Multi Jog> または [Δ▽] で登録する番号を選ぶ。

- 3 ENTER を 2 秒以上押し続ける。
- 4 <Multi Jog> または [Δ▽] で、入力したい文字を選ぶ。
※入力できる文字
 A～Z, a～z, 0～9(スペース)
- 5 [◀▶▶▶▶] でカーソル位置を選ぶ。
- 6 入力が終わったら、ENTER を押す。

放送局名を変更するときも操作 1～6 をおこなってください。

プリセット登録した放送局を聴く

- 1 [PRESET RADIO] を押す。
- 2 <Multi Jog>、[Δ▽] または [◀▶▶▶▶] で登録した放送局を選び、ENTER を押す。
※<Multi Jog> または [Δ▽] で、下記のプリセット番号を選択することができます。
 → A1 ↔ A2 ↔ A3 ... ↔ A7 ↔ A8 ↔ B1 ... ↔ G7 ↔ G8 ←
 [◀▶▶▶▶] で、下記のプリセット番号を選択することができます。
 → A1 ↔ B1 ↔ C1 ↔ D1 ↔ E1 ↔ F1 ↔ G1 ←

FM/AM 放送局をお気に入りに登録する

FM/AM 放送局をお気に入りに登録して再生することができます (P.24 ページ「お気に入り」)。

CD を聴く



CD の再生のしかた

1 <SOURCE> を押し、<Multi Jog> または **◀▶▶▶** で“CD”を選び、ENTER を押し。または [CD] を押し。

2 ▶/|| を押し。
再生をはじめます。

※再生中に ENTER を押しと、経過時間と残り時間の表示を切り替えます。

ディスクを取り出すには

停止中に <▲> を押し。

ご注意

CD スロットに異物を入れないでください。故障の原因になります。

再生を停止するには

[■] を押し。

再生を一時停止するには

▶/|| を押し。
再生時間が点滅します。

※再生を再開するときは、▶/|| を押ししてください。

早送り / 早戻し (サーチ) をするには

再生中に ◀◀◀ または ▶▶▶ を押し続ける。

頭出しをするには

再生中に ◀◀◀ または ▶▶▶ を押し。

- 押した回数だけ曲を飛び越します。
- 戻し方向に 1 回押しと、再生中の曲の先頭に戻ります。

いろいろな再生のしかた

[PLAY MODE] でリピート再生またはランダム再生をいろいろな再生ができます。

リピート再生するには

- ① [PLAY MODE] を押し。
- ② <Multi Jog> または [△▽] で“Repeat”を選び、ENTER を押し。
- ③ <Multi Jog> または [△▽] で“Repeat 1”または“Repeat All”を選び、ENTER を押し。

※解除する場合は、操作③で“Off”を選んでください。

ランダム再生するには

- ① 停止中に [PLAY MODE] を押し。
- ② <Multi Jog> または [△▽] で“Random”を選び、ENTER を押し。
- ③ <Multi Jog> または [△▽] で“On”を選び、ENTER を押し。

※解除する場合は、操作③で“Off”を選んでください。

【選択できる項目】

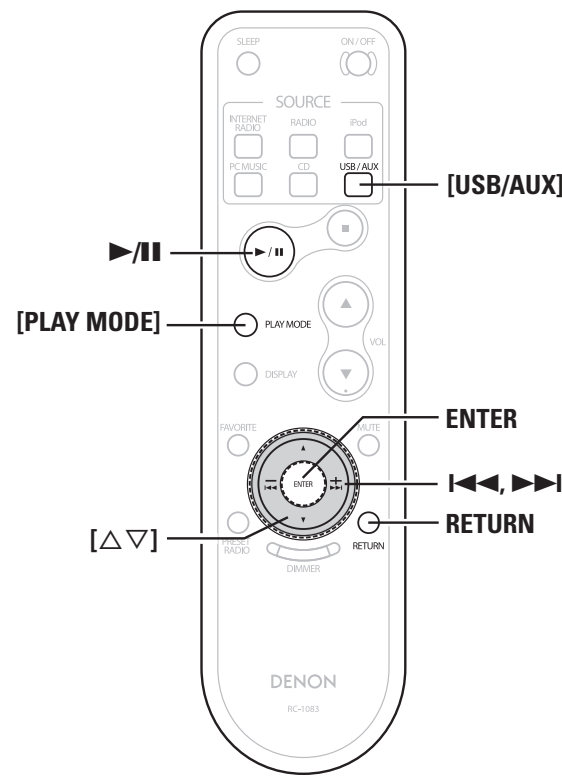
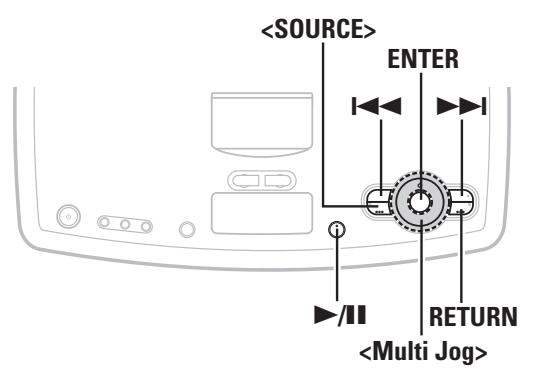
- | | |
|---------------|-------------------------------------|
| Repeat 1 | : 1 曲のみをくり返して再生します。 |
| Repeat All | : 全曲をくり返して再生します。 |
| Random | : 自動的に選曲して、ランダムに再生します。 |
| Random Repeat | : 一通りのランダム再生後、毎回違ったパターンでランダムに再生します。 |
| Off | : 通常の再生に戻ります。 |

音楽ファイルの再生のしかた

MP3 や WMA ファイルを再生する前に

インターネットのホームページ上には、MP3 形式や WMA (Windows Media[®] Audio) 形式の音楽ファイルをダウンロードできる様々な音楽配信サイトがあります。そのサイトからダウンロードした音楽 (ファイル) を CD-R/CD-RW に書き込むことにより、本機で再生することができます。

“Windows Media” および “Windows” は、米国やその他の国で、米国 Microsoft Corporation の登録商標または商標になっています。



操作説明のボタン名について
 < > : 本体のボタン
 [] : リモコンのボタン
 ボタン名のみ : 本体とリモコンのボタン

本機に対応する MP3 や WMA ファイルを作る (CD-R/CD-RW)

- ライティングソフトのフォーマット : 「ISO9660 レベル 1」
 他のフォーマットで記録された場合は、正しく再生できないことがあります。
 ライティングソフトの説明書もお読みください。
 - 再生可能な最大ファイル数とフォルダ数
 フォルダ数とファイル数の合計 : 1000 個
 最大フォルダ数 : 255 個
 - 非対応 : パケットライトソフト、プレイリスト
 - ファイルには必ず拡張子 “.MP3” “.WMA” を付けてください。これら以外の拡張子を付けた場合や拡張子を付けたファイルは再生できません。
 (マッキントッシュのパソコン : 半角英数大文字 8 文字以内)
- ※あなたが録音したものは、個人として楽しむなどのほかは著作権法上、権利者に無断で使用できません。

再生可能な MP3/WMA ファイル			
ファイルフォーマット	サンプリング周波数 (kHz)	ビットレート (kbps)	拡張子
MP3	32/44.1/48	32 ~ 320	.MP3
WMA	32/44.1/48	64 ~ 192	.WMA

- 本機で対応している規格は、「MPEG-1 Audio Layer-3」です。
 非対応 : 「MPEG-2 Audio Layer-3」、 「MPEG-2.5AudioLayer-3」 および MP1、MP2
- 対応 : ID3 タグ (Ver.2 および 3)、META タグ (タイトル、アーティストおよびアルバムに対応)

MP3 や WMA ファイルを再生する

- 1 MP3 や WMA 形式の音楽ファイルを書き込んだ CD-R/CD-RW を CD スロットに入れる (P.3 ページ)。
 - 2 <Multi Jog> または [Δ▽] で再生したいフォルダを選び、ENTER を押す。
 - 3 <Multi Jog> または [Δ▽] で再生したいファイルを選び、ENTER または ▶/|| を押す。
 再生をはじめます。
- ※曲名、アーティスト名およびアルバム名は、それぞれがディスクに記録されているときのみ表示します。
 ※再生中に ENTER を押すと、アーティスト表示とアルバム表示に切り替わります。

再生中にフォルダやファイルを変えるには

RETURN で一覧表示をおこない <Multi Jog>、[Δ▽] または |◀◀▶▶| でフォルダやファイルを選ぶ。

著作権保護されたファイルは再生できません。また書き込みソフトや状態により、再生できない場合や正しく表示できない場合があります。

ご注意

可変ビットレートで記録されたファイルを再生中に、サーチおよびポーズ操作をおこなうと、正しく時間表示されない場合があります。

リピート再生するには

「いろいろな再生のしかた」 (P.21 ページ)

ランダム再生するには

「いろいろな再生のしかた」 (P.21 ページ)

選択したファイル、フォルダを再生するには

- ① 停止中に [PLAY MODE] を押す。
- ② <Multi Jog> または [Δ▽] で “Mode” を選び、ENTER を押す。
- ③ <Multi Jog> または [Δ▽] を押して “Folder” または “Disc” を選び、ENTER を押す。

USB を聴く



USB メモリーに保存されているファイルを再生する

本機は、マストレージクラスに対応している USB メモリーのみ再生することができます。

USB メモリーを再生する前に

- USB メモリーのフォーマットは、「FAT16」または「FAT32」に対応しています。
- USB メモリーが複数のパーティションに分かれている場合は、先頭ドライブのみ選択できます。

【再生可能なフォーマット】

	サンプリング 周波数	ビットレート	拡張子
WMA (Windows Media Audio)	32/44.1/48 kHz	48~192 kbps	.wma
MP3 (MPEG-1 Audio Layer-3)	32/44.1/48 kHz	32~320 kbps	.mp3
WAV	32/44.1/48 kHz	-	.wav
MPEG-4 AAC	32/44.1/48 kHz	16~320 kbps	.aac/.m4a/.mp4
FLAC (Free Loseless Audio Codec)	32/44.1/48 kHz	-	.flac

WAV フォーマットの量子化ビット数は、16 ビットです。

- 本機で対応している規格は、「MPEG-1 Audio Layer-3」です。
非対応：「MPEG-2 Audio Layer-3」、「MPEG-2.5AudioLayer-3」および「MP1」、「MP2」
対応：ID3 タグ (Ver.2 および 3)、META タグ (タイトル、アーティストおよびアルバムに対応)
- 本機は、著作権保護のかかっていない音楽ファイル* のみ再生することができます。

*: インターネット上の有料音楽サイトからのダウンロードコンテンツには著作権保護がかかっています。また、パソコンで CD などからリッピングする際に WMA でエンコードすると、パソコンの設定により著作権保護がかかる場合があります。

基本操作

- 1 準備する。**
USB メモリーを USB 端子に接続する。
- 2 <SOURCE> を押し、<Multi Jog> または ◀◀ ▶▶ で “USB” を選び、ENTER を押す。または [USB/AUX] を押す。**
※ [USB/AUX] を押すたびに、モードが切り替わります。
USB ↔ AUX
- 3 <Multi Jog> または [△▽] で、検索項目またはお好みのフォルダを選び、ENTER を押す。**
- 4 <Multi Jog> または [△▽] でお好みのファイルを選び、ENTER を押す。**
※再生中に ENTER を押すと、アーティスト表示とアルバム表示に切り替わります。

いろいろな再生のしかた

[PLAY MODE] でリピート再生またはランダム再生を選び、いろいろな再生ができます。

リピート再生するには

- ① [PLAY MODE] を押す。
 - ② <Multi Jog> または [△▽] で “Repeat” を選び、ENTER を押す。
 - ③ <Multi Jog> または [△▽] で “Repeat 1” または “Repeat All” を選び、ENTER を押す。
- ※解除する場合は、操作③で “Off” を選んでください。

ランダム再生するには

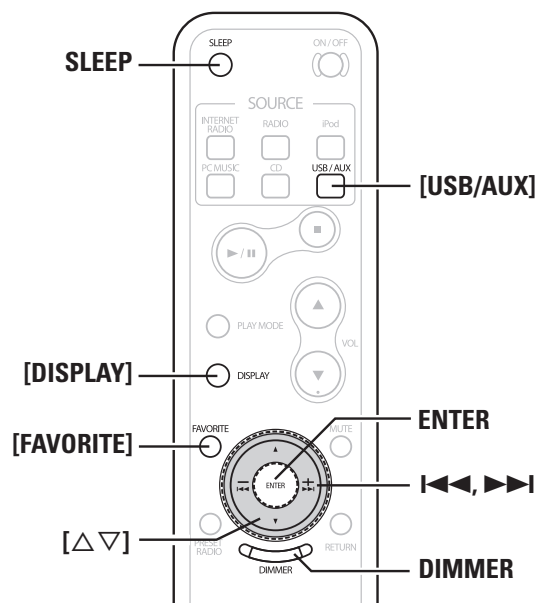
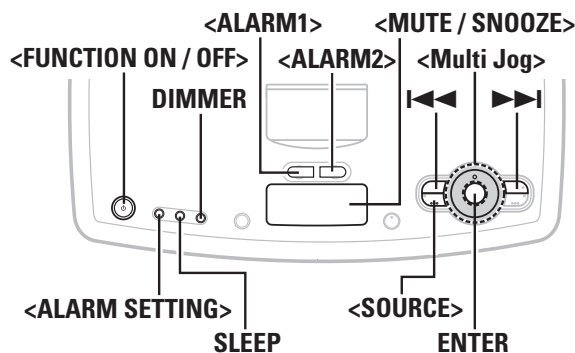
- ① [PLAY MODE] を押す。
 - ② <Multi Jog> または [△▽] で “Random” を選び、ENTER を押す。
 - ③ <Multi Jog> または [△▽] で “On” を選び、ENTER を押す。
- ※解除する場合は、操作③で “Off” を選んでください。

【選択できる項目】

- Repeat 1** : 1 曲のみをくり返して再生します。
- Repeat All** : 全曲をくり返して再生します。
- Random Repeat** : 一通りのランダム再生後、毎回違ったパターンでランダムに再生します。
- Off** : 通常の再生に戻ります。

ご注意

- USB メモリーを本機と接続して使用しているときに、万一 USB メモリーのデータが消失または損傷した場合、当社は一切責任を負いません。
- USB メモリーは USB ハブ経由では動作しません。
- すべての USB メモリーに対して、動作および電源の供給を保証するものではありません。
- 本機の USB 端子とパソコンを USB ケーブルで接続して使用することはできません。



操作説明のボタン名について

< > : 本体のボタン
 [] : リモコンのボタン
 ボタン名のみ : 本体とリモコンのボタン

AUX を聴く



ポータブルプレイヤーの再生のしかた

本機の AUX 入力端子にポータブルプレイヤーを接続すると、ポータブルプレイヤーの音楽を楽しむことができます。

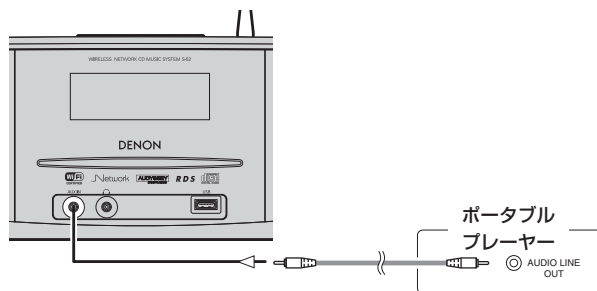
- 1 <SOURCE> を押し、<Multi Jog> または [◀▶▶▶] で“AUX”を選び、ENTER を押す。または [USB/AUX] を押す。

※ [USB/AUX] を押すたびに、モードが切り替わります。

USB ↔ AUX

- 2 ポータブルプレイヤーを再生する。

※ ポータブルプレイヤーの取扱説明書も合わせてご覧ください。



本機とポータブルプレイヤーをステレオミニプラグケーブル（別売り）で接続する。

お気に入り



インターネットラジオ、PC ミュージックおよび FM/AM 放送局をお気に入りに登録します。

インターネットラジオ、PC ミュージックおよび FM/AM 放送局に合わせて、最大 50 個までお気に入りに登録できます。

FM/AM 放送局および PC ミュージックをお気に入りに登録する

- 1 登録したい FM/AM 放送局、PC ミュージックを再生中に [FAVORITE] を押す。

- 2 <Multi Jog> または [Δ▽] で “Add to Favorite” を選び、ENTER を押す。登録が完了すると、“Complete!!” を表示します。



[FAVORITE] を 1 秒以上押し続けると、簡単に登録できます。

ご注意

50 個以上お気に入りに登録すると、古いデータから順に消去し、新たに追加します。

登録内容（登録数）を確認する

[FAVORITE] を押す。
登録されている内容を表示します。

お気に入りに登録した FM/AM 放送局または PC ミュージックを聴く

- 1 [FAVORITE] を押す。

- 2 <Multi Jog> または [Δ▽] で、登録した FM/AM 放送局または PC ミュージックを選び、ENTER を押す。

応用操作

アラーム設定

アラームの時刻、ソース、音量の設定をします。

1 <ALARM SETTING> を押す。

2 【アラーム番号の選択】
<Multi Jog> で“ALARM1”または“ALARM2”を選び、ENTER を押す。

3 【アラーム時刻の設定】
<Multi Jog> で時刻を選び、ENTER を押して確定する。

※<Multi Jog> を右に回すと設定値が大きくなり、左に回すと小さくなります。

4 【アラームソースの設定】
<Multi Jog> でアラームソースを選び、ENTER を押して確定する。

5 【アラーム音量の設定】
<Multi Jog> でアラームの音量を選び、ENTER を押して確定する。

6 <ALARM1> または <ALARM2> を押して、アラームを“ON”に設定する。



- 入力ソースが“Internet Radio”、“PC Music”、“iPod”、“CD”のとき、アラーム時刻になっても音楽が再生しない場合には、ピープ音が鳴ります。
- アラーム1と2は別々に動作します。
- アラーム再生時、セットの操作が無いときは約60分後に再生を停止し、ファンクションオフ状態になります（ピープ音は約5分で停止します）。
- iPodに収録されている曲でアラーム再生したい場合は、再生したい曲で一時停止させてからiPodをセットしてください。

アラーム再生を一時停止するには（スヌーズ機能）
アラーム再生中に <MUTE / SNOOZE> を押す。
停止から約5分経過後に、再びアラーム再生をします。

アラーム再生を停止するには
<ALARM1> または <ALARM2> を押してアラームを“OFF”に設定するか、<FUNCTION ON/OFF> を押す。

停電になったとき

ネットワークに接続している場合
電源が復帰するとSNTP (Simple Network Time Protocol) に自動接続し、現在時刻を自動で調整します。一度設定した地域設定、夏時間設定およびアラーム時刻はメモリーに記憶してありますので再設定の必要はありません。

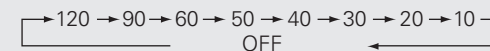
ネットワークに接続していない場合
電源が復帰すると停電になった時刻から時計がスタートします。時刻のずれが大きい場合は、電源を入れてもう一度現在時刻の設定をおこなってください。設定したアラーム時刻はメモリーに記憶してありますので、再設定の必要はありません。

スリープタイマーの設定

設定した時間後に、自動的に電源をファンクションオフ状態にすることができます。

1 現在時刻を設定する（ 11 ページ）。

2 再生中に SLEEP でスリープ時間を選ぶ。



※約5秒後もとの表示に戻り、タイマーがスタートします。

3 設定時間後に電源がファンクションオフになる。

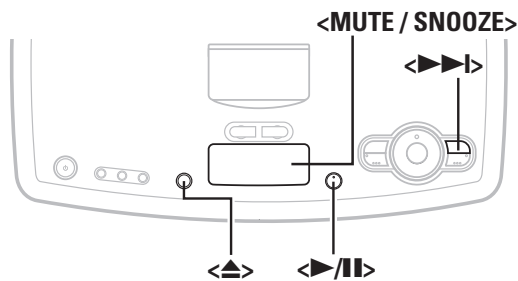
スリープタイマーを解除するには

SLEEP を押し、スリープタイマー時間表示から“Off”を選択する。

スリープタイマー開始までの残り時間を確認するには
SLEEP を押す。

現在時刻を確認するには

[DISPLAY] を押す。または DIMMER を2秒以上押し続ける。
•時刻を表示します。



操作説明のボタン名について

< > : 本体のボタン
 [] : リモコンのボタン
 ボタン名のみ : 本体とリモコンのボタン

便利な機能

パーソナルメモリープラス

最後に選ばれた入力モードや設定を入力ソースごとに記憶します。

入力ソースを切り替えると、自動的に前回使用されたときの設定になります。

ラストファンクションメモリー

スタンバイにする直前の各種設定を記憶します。再び電源を入れると、スタンバイにする直前の設定になります。

バックアップメモリー

電源を切ったり、電源コードを抜いた場合でも、各種設定をバックアップして約1週間保持します。

オートパワーオン

電源がスタンバイのとき、<▶> または <▶/||> を押すだけで電源が入ります。

マイコンの初期化

表示が正しくない場合や操作ができない場合などにおこないます。

マイコンを初期化すると、各種ボタンの設定内容がすべてお買い上げ時の設定になります。

1 電源コードを抜く。

2 <▶▶▶> と <MUTE / SNOOZE> を同時に押しながら、コンセントに電源コードを入れる。

3 “INITIALIZE” が表示されたら、2つのボタンから指を離す。



操作3で“INITIALIZE”が表示されない場合は、もう一度操作1からやり直してください。

その他の情報

Audyssey Dynamic EQ.

Audyssey Dynamic EQ. は周波数帯域上の音量バランスを音量レベルに合わせ、自動的に補正する技術です。今までの単純なラウドネスコントロールと異なり、音響心理学をベースに聴感上最適となるように音楽信号のレベルや音量設定に応じた音質バランスの補正をおこなっています。

Audyssey BassXT

Audyssey BassXT は再生する音楽信号をモニターし、音量レベルに合わせ、低域の補正、拡張をおこなうことでサブウーハーの性能を最大限に引き出す技術です。従来のバスブーストやトーンコントロールと異なり、DSP にて音量レベル、音量設定に応じて周波数、音量の補正をリアルタイムにおこなうことで迫力ある低域の再現をおこなっています。

Audyssey ラボラトリーズからのライセンスに基づき製造されています。米国、その他の国の特許は出願中。Audyssey BassXT™ および Audyssey Dynamic EQ™ は、Audyssey ラボラトリーズ社の商標です。

ネットワークについて

Windows Media Player ver. 11

マイクロソフト社が無料で提供しているメディアプレーヤーです。

Windows Media Player ver.11 で作成されたプレイリストや WMA、DRM WMA、MP3、WAV ファイルなどが再生可能です。

vTuner

インターネットラジオの有料オンラインコンテンツサービスです。

本サービスに関するお問い合わせは、下記 vTuner のサイトまでお願い致します。

vTuner Web サイト : <http://www.radiodenon.com>

本製品は、Nothing Else Matters Software and BridgeCo の知的財産権により保護されています。当該技術の本製品以外での使用または配布は、Nothing Else Matters Software and BridgeCo の許諾がない限り禁止されています。

DLNA

- DLNA および DLNA CERTIFIED は Digital Living Network Alliance (デジタルリビングネットワークアライアンス) の商標 / サービスマークです。
- コンテントには DLNA CERTIFIED 製品と適合しないものがある可能性があります。

Windows Media DRM

マイクロソフト社が開発した著作権保護技術です。

- PlaysForSure ロゴ、Windows Media、Windows ロゴは米国、その他の国で、米国 Microsoft Corporation の登録商標または商標になっています。
- コンテンツプロバイダーは、自らのコンテンツ (“セキュアコンテンツ”) の完全性を保護するために、本デバイス (“WM-DRM”) に内蔵された Windows Media 用デジタル権管理技術を使用し、当該コンテンツに対する自らの知的財産権 (著作権を含む) が悪用されないようにしています。本デバイスは、セキュアコンテンツを再生するため、WM-DRM ソフトウェア (“WM-DRM ソフトウェア”) を使用しています。本デバイス内の WM-DRM ソフトウェアのセキュリティがあやうくなった場合、セキュアコンテンツの所有者 (“セキュアコンテンツオーナー”) は、マイクロソフト社が、セキュアコンテンツをコピー・表示・再生する新たなライセンスを得る WM-DRM ソフトウェアの権利を取り消すよう要請することができます。この取り消しは、保護されていないコンテンツを再生する WM-DRM ソフトウェアの能力には影響がありません。インターネットまたはパソコンからセキュアコンテンツのライセンスをダウンロードするときはずっと、取り消された WM-DRM ソフトウェアのリストがデバイスに送られます。マイクロソフト社は、セキュアコンテンツオーナーに代わって、当該ライセンスとともに、取り消された WM-DRM ソフトウェアのリストをデバイスにダウンロードすることができます。

無線 LAN について

Wi-Fi®

無線 LAN の互換性接続を保証する団体「Wi-Fi Alliance」の相互接続性テストを合格していることを示します。

IEEE 802.11b

IEEE（米国電気電子学会）で LAN 技術の標準を策定している 802 委員会が定めた、無線 LAN の規格の一つです。無線免許無しで自由に使える 2.4GHz 帯の電波（ISM バンド）を使い、最大 11Mbps の速度で通信をおこなうことができます。



表示の数値は、無線 LAN 規格の理論上の最大値であり、実際のデータの転送速度を示すものではありません。

IEEE 802.11g

IEEE（米国電気電子学会）で LAN 技術の標準を策定している 802 委員会が定めた、無線 LAN の規格の一つです。IEEE 802.11b と互換性を持ち、同じ 2.4GHz 帯を使いながら、最大で 54Mbps の通信がおこなえます。



表示の数値は、無線 LAN 規格の理論上の最大値であり、実際のデータの転送速度を示すものではありません。

インフラストラクチャ通信

無線 LAN アクセスポイントを利用したネットワークを「インフラストラクチャ通信」といいます。

この機能を使うと、無線 LAN アクセスポイント経由で有線 LAN に接続したり、インターネットに接続したりできます。無線 LAN アクセスポイントには、ワイヤレスブロードバンドルータなどがあります。

アドホック通信

無線 LAN でパソコン同士を接続する方法を「アドホック通信」といいます。この場合、インターネットには接続しません。一時的な簡易ネットワークを構成する場合に適しています。

ネットワーク名 (SSID : Security Set Identifier)

無線 LAN のネットワークを構成するとき、混信やデータの盗難などを防ぐために、グループ分けをします。このグループ分けを「SSID（ネットワーク名）」でおこないます。さらにセキュリティ強化のために、WEP キーを設定し、「SSID」と WEP キーが一致しないと通信できないようになっています。

WEP キー（ネットワークキー）

データ通信をおこなう際にデータを暗号化するために使用する鍵情報です。本機はデータの暗号化 / 復号化ともに同一の WEP キー（ネットワークキー）を用いるため、通信する相手と同一の WEP キーを設定する必要があります。

WPA (Wi-Fi Protected Access)

Wi-Fi Alliance が策定したセキュリティ規格です。従来の SSID（ネットワーク名）や WEP キー（ネットワークキー）に加えて、ユーザ認証機能や暗号化プロトコルを採用して、セキュリティを強化しています。

WPA2 (Wi-Fi Protected Access 2)

Wi-Fi Alliance が策定した WPA の新バージョンです。WPA と比べ、より強力な AES 暗号に対応しています。

WPA-PSK/WPA2-PSK (Pre-shared Key)

あらかじめ設定した文字列が無線 LAN アクセスポイントとクライアントで一致した場合、相互認証をおこなう簡易認証の方式です。

パスフレーズ

WPA 認証方式の一つ、WPA-PSK/WPA2-PSK 認証で使用する暗号キーのことを指します。

TKIP (Temporal Key Integrity Protocol)

WPA で使用される、ネットワークキーの一つです。暗号化アルゴリズムは WEP と同じ RC4 ですが、1 パケットごとに暗号化に使用するネットワークキーを変更することで、セキュリティレベルが高くなっています。

AES (Advanced Encryption Standard)

現在用いられている DES、3DES に代わる次世代の標準暗号方式で、強固な暗号方式として無線 LAN への幅広い普及が見込まれています。暗号化アルゴリズムには、ベルギーの暗号開発者が開発した「Rijndael（ラインダール）」が採用され、データを固定のブロック長で区切ってそれぞれ暗号化をおこないます。データ長は 128、192、256 ビット、鍵の長さは 128、192、256 ビットがサポートされていて暗号強度は非常に高く設定されています。

故障かな?と思ったら

- 各接続は正しいですか
- 取扱説明書に従って正しく操作していますか
- スピーカーやプレーヤーは正しく動作していますか

本機が正常に動作しないときは、次の表に従ってチェックしてみてください。
 なお、この表の各項にも該当しない場合は本機の故障とも考えられますので、お買い上げの販売店にご相談ください。

もし、お買い上げの販売店でお分かりにならない場合は、当社のお客様相談センターまたはお近くの修理相談窓口にご連絡ください。

【共通】

症状	原因	対策	関連ページ
電源を入れてもディスプレイが点灯せず、音が出ない。	●電源コードの差し込みが不完全である。	●電源コンセントへの電源プラグの差し込みを点検してください。	10
ディスプレイは点灯するが、音が出ない。	●入力ソースと合っていない。	●適切な入力ソースに切り替えてください。	15
	●主音量が小さすぎる。	●主音量を適切な大きさに調節してください。	15
	●消音（ミュート）モードになっている。	●消音（ミュート）モードを解除してください。	15
表示が暗い。	●ディマー機能が働いている。	●DIMMER ボタンでディマー機能を解除してください。	16

【リモコン】

症状	原因	対策	関連ページ
リモコンを操作しても、正常に動作しない。	●乾電池が消耗している。	●新しい乾電池と交換してください。	4
	●本体から離れすぎているか、角度が良くない。	●リモコンは、本機から約7メートルおよび30°以内の範囲内で操作してください。	4
	●本機とリモコンの間に障害物がある。	●障害物を取り除いてください。	4
	●乾電池の⊕と⊖が正しくセットされていない。	●正しい極性でセットしてください。	4
	●本機のリモコン受光部に強い光（直射日光、インバータ式蛍光灯の光など）が当たっている。	●受光部に強い光が当たらない場所に設置してください。	4

【CD】

症状	原因	対策	関連ページ
CDを入れてもディスプレイが“No Disc”表示になる。	●CDが正しく入っていない。	●CDを入れ直してください。	3
▶/⏪ ボタンを押しても再生しない。	●CDが汚れたり、傷が付いたりしている。	●CDの汚れを拭き取るか、他のCDと入れ替えてください。	3
ディスクの特定の場所が正しく再生できない。	●CDが汚れたり、傷が付いたりしている。	●CDの汚れを拭き取るか、他のCDと入れ替えてください。	3
CD-R/CD-RWが再生できない。	●ファイナライズされていない。	●ファイナライズをしてから再生してください。	3
	●記録状態が悪い。またはディスク自体の品質が悪い。	●正しく記録されたディスクをご使用ください。	—
MP3、WMAのファイルが再生できない。	●ファイルフォーマット、または拡張子、またはディスク作成時の設定が本機に対応していない。	●本機に対応したファイルフォーマット、拡張子、ディスク作成時の設定でディスクを作成してください。	22

【iPod】

症状	原因	対策	関連ページ
iPodが再生できない。	●入力ソースと合っていない。	●適切な入力ソースに切り替えてください。	19
	●iPod用ドックに正しく装着されていない。	●装着をやり直してください。	7

【NET/USB】

症状	原因	対策	関連ページ
USB メモリー接続時、ディスプレイに“USB”が表示されない。	<ul style="list-style-type: none"> ●接続不良などで、本機がUSBメモリーを認識できない。 ●マストレージクラス以外のUSBメモリーを接続している。 ●本機が認識できないデバイスを接続している。 ●USB ハブ経由で接続している。 	<ul style="list-style-type: none"> ●接続を確認してください。 ●本機は、マストレージクラス対応のUSBデバイスに対応しています。それ以外のUSBメモリーは認識できません。 ●故障ではありません。すべてのUSBメモリーに対して、動作や電源の供給を保証するものではありません。 ●USB ハブを経由した接続はできません。また、ハブ機能を内蔵したUSBデバイスも再生できません。 	8 — — —
USB デバイス内のファイルが再生できない。	<ul style="list-style-type: none"> ●USB デバイスのフォーマットが、FAT16 または FAT32 以外のフォーマットになっている。 ●複数のパーティションに分かれている。 ●ファイルが対応しているフォーマット以外で記録されている。 ●著作権保護のかかったファイルを再生しようとしている。 	<ul style="list-style-type: none"> ●フォーマットをFAT16 または FAT32 に設定してください。詳しくは、USB デバイスの取扱説明書をご覧ください。 ●複数のパーティションに別れている場合は、第1パーティション以外は再生できません。 ●対応しているフォーマットで記録してください。 ●本機では著作権保護のかかったファイルを再生することができません。 	— — 23 23
ファイル名が“...”など、正しく表示されない。	<ul style="list-style-type: none"> ●表示できない文字が使われている。 	<ul style="list-style-type: none"> ●故障ではありません。本機で表示できない文字（半角英数字以外）は、“.”（ピリオド）に置きかえて表示します。 	—
パソコンに保存してある音楽ファイルが再生できない。	<ul style="list-style-type: none"> ●パソコンの電源が入っていない。 ●著作権保護のかかったファイルを再生しようとしている。 ●本機とパソコンを、USB ケーブルで接続している。 	<ul style="list-style-type: none"> ●電源を入れてください。 ●本機では著作権保護のかかったファイルを再生することはできません。 ●本機のUSB端子は、パソコンと接続することはできません。 	— 17 —

症状	原因	対策	関連ページ
インターネットラジオが再生できない。	<ul style="list-style-type: none"> ●LAN ケーブルが正しく接続されていないか、ネットワークが切断されている。 ●対応していないフォーマットで放送されている。 ●パソコンまたはルータのファイアウォールが働いている。 ●ラジオステーションが放送を停止している。 ●IP アドレスが違っている。 	<ul style="list-style-type: none"> ●接続状態を確認してください。 ●本機で再生できるインターネットラジオのフォーマットは、MP3、WMA のみです。 ●接続しているパソコンまたはルータのファイアウォールの設定を確認してください。 ●放送中のラジオステーションを選んでください。 ●本機のIPアドレスを確認してください。 	9 — — 17 12、13
サーバーが見つからないか、サーバーに接続できない。	<ul style="list-style-type: none"> ●パソコンまたはルータのファイアウォールが働いている。 ●パソコンの電源が入っていない。 ●サーバーが起動していない。 ●本機のIPアドレスが違っている。 	<ul style="list-style-type: none"> ●接続しているパソコンまたはルータのファイアウォールの設定を確認してください。 ●電源を入れてください。 ●サーバーを起動してください。 ●本機のIPアドレスを確認してください。 	— — — 12、13
プリセットまたはお気に入りに登録したラジオステーションに接続できない。	<ul style="list-style-type: none"> ●ラジオステーションが放送を休止している。 ●ラジオステーションがサービスを停止した。 	<ul style="list-style-type: none"> ●しばらく時間をおいてやり直してください。 ●サービスを停止したラジオ放送局には接続できません。 	— —
“Server Full” または “Connection Down” と表示され、接続できないラジオステーションがある。	<ul style="list-style-type: none"> ●放送局が混雑しているか、現在放送を休止している。 	<ul style="list-style-type: none"> ●しばらく時間をおいてやり直してください。 	—
再生中に、音が途切れることがある。	<ul style="list-style-type: none"> ●ネットワークの通信速度が遅いか、通信回線またはラジオステーションが混雑している。 	<ul style="list-style-type: none"> ●故障ではありません。ビットレートの高い放送データを再生している場合や、通信の状況によっては、音が途切れることがあります。 	—
音質が良くないまたは再生中にノイズが入る。	<ul style="list-style-type: none"> ●再生しているファイルのビットレートが低い。 	<ul style="list-style-type: none"> ●故障ではありません。 	—

【チューナー】

症状	原因	対策	関連ページ
FM 放送に“ザー”という雑音が入る。	●アンテナケーブルが正しく接続されていない。	●アンテナケーブルを正しく接続してください。 ●屋外アンテナを接続してください。	8 8
AM 放送に“シー”や“ザー”という雑音が入る。	●テレビなどから雑音が入っている。または、放送局の干渉音が聞こえる。	●テレビを消してください。 ●AM 用ループアンテナの位置や向きを変えてください。	—

【無線 LAN】

症状	原因	対策	関連ページ
ネットワークに接続できない。	●SSID およびネットワークキー (WEP など) の設定が正しくない。	●ネットワークの設定と、本機の設定内容を合わせてください。	9
	●電波状態が悪いため、電波が届かない。	●無線 LAN のアクセスポイントからの距離を短くしたり、障害物をなくしたりして、見通しを良くしてから接続し直してください。また、電子レンジや他のネットワークのアクセスポイントから離して設置してください。	—
	●設定した端子と接続している端子が合っていない。	●アクセスポイントのチャンネル設定を、他のネットワークで使用しているチャンネルから離して設定してください。または、ネットワークケーブルを使用し接続してください。	—
再生が途切れる。または再生できない。	●設定した端子と接続している端子が合っていない。	●アクセスポイントのチャンネル設定を、他のネットワークで使用しているチャンネルから離して設定してください。または、ネットワークケーブルを使用し接続してください。	—

保証とサービスについて

- この商品には保証書が添付されております。
保証書は所定事項をお買い上げの販売店で記入してお渡し致しますので、記載内容をご確認のうえ大切に保存してください。
- 保証期間は、お買い上げ日より 1 年間です。万一故障した場合には、保証書の記載内容により、お買い上げの販売店またはお近くの修理相談窓口が修理を申し受けます。但し、保証期間内でも保証書が添付されない場合は、有料修理となりますので、ご注意ください。
詳しくは、保証書をご覧ください。

※ 修理相談窓口については、付属品『製品のご相談と修理・サービス窓口一覧表』をご参照ください。
- 保証期間後の修理については、お買い上げの販売店またはお近くの修理相談窓口にご相談ください。
修理によって機能が維持できる場合は、お客様のご要望により有料修理致します。
- 本機の補修用性能部品の保有期間は、製造打ち切り後 8 年です。
- お客様にご記入いただいた保証書の控えは、保証期間内のサービス活動およびその後の安全点検活動のために記載内容を利用させていただく場合がございますので、あらかじめご了承ください。
- この商品に添付されている保証書によって、保証書を発行している者（保証責任者）およびそれ以外の事業者に対するお客様の法律上の権利を制限するものではありません。
- 保証および修理についてご不明の場合は、お買い上げの販売店またはお近くの修理相談窓口にご相談ください。

※ 当社製品のお問い合わせについては、お客様相談センターにご連絡ください。

詳しくは、付属品『製品のご相談と修理・サービス窓口一覧表』をご参照ください。

主な仕様

- オーディオ部
 - パワーアンプ部
定格出力：10W + 10W (負荷 4 Ω) (JEITA)
- チューナー部
 受信周波数範囲：FM : 76MHz ~ 108MHz AM : 522kHz ~ 1629kHz
 受信感度：FM : 1.5μV/75 Ω AM : 20μV
 FM ステレオ分離度：35dB (1kHz)
- 時計
 時計方式：電源周波数同期方式 (月差 ± 30 秒以内)
- 総合
 電源：AC100V 50/60Hz
 消費電力：35W (電気用品安全法による)
 (スタンバイ時：0.4W)
 最大外形寸法：380 (幅) × 126 (高さ) × 226 (奥行き) mm
 質量：6.7kg
- リモコンユニット (RC-1083)
 リモコン方式：赤外線パルス式
 電源：DC3V 単 4 形乾電池 2 本使用
 最大外形寸法：48.5 (幅) × 185 (高さ) × 19 (奥行き) mm
 質量：105g (乾電池を含む)
- 無線 LAN
 ネットワーク種類 (無線 LAN 規格) : IEEE 802.11b 準拠
 IEEE 802.11g 準拠
 (Wi-Fi® 準拠) * 1
 転送レート：DS-SS: 11 / 5.5 / 2 / 1 Mbps (自動切り替え)
 OFDM: 54 / 48 / 36 / 24 / 18 / 12 / 9 / 6 Mbps (自動切り替え)
 セキュリティ：SSID (ネットワーク名)
 WEP キー (ネットワークキー) (64/128 ビット) * 2
 WPA-PSK (TKIP/AES)
 WPA2-PSK (TKIP/AES)
 使用周波数範囲：2,400 MHz ~ 2,483.5 MHz
 チャンネル数：IEEE 802.11b 準拠: 13ch (DS-SS) (そのうち 1 チャンネルを使用)
 IEEE 802.11g 準拠: 13ch (OFDM) (そのうち 1 チャンネルを使用)

* : Wi-Fi® 準拠とは、無線 LAN の相互接続性を保証する団体「WiFi Alliance」の相互接続性テストに合格していることを示します。
 ※ JEITA : (社) 電子情報技術産業協会 (略称 : JEITA) が制定した規格です。

※仕様および外観は改良のため、予告なく変更することがあります。
 ※本機は国内仕様です。必ず AC100V のコンセントに電源プラグを差し込んでご使用ください。AC100V 以外の電源には絶対に接続しないでください。



株式会社デノン CONSUMER MARKETING

本 社 〒104-0033 東京都中央区新川 1-21-2
茅場町タワー 14F

お客様相談センター TEL : 045-670-5555

【電話番号はお間違えのないようにおかけください。】
 受付時間 9 : 30 ~ 12 : 00、12 : 45 ~ 17 : 30
 (当社休日および祝日を除く、月~金曜日)

故障・修理・サービス部品についてのお問い合わせ先 (サービスセンター) については、次の URL でもご確認できます。
<http://denon.jp/info/info02.html>

後日のために記入しておいてください。

購入店名：	電話 (- -)
ご購入年月日：	年 月 日