

1 はじめに

このたびは、ロジテックのスイッチングハブをお買い上げいただき誠にありがとうございます。本製品は、IEEE802.3/IEEE802.3u/IEEE802.3ab/IEEE802.3x に準拠した LAN ポートを LAN-GSW05P/P は 5 ポート、LAN-GSW08P/P は 8 ポート搭載したスイッチングハブで、ケーブルを接続すると本製品が自動的にケーブルの種類を判別し必要に応じてストレート/クロスを切り替える「Auto MDI/MDI-X」機能をすべての LAN ポートに搭載しています。

製品の仕様および価格は、製品の改良等により予告なしに変更する場合がありますのであらかじめご了承ください。

※本製品は、人命にかかわる設備や機器、および高い信頼性や安全性を必要とする設備や機器(医療関係、航空宇宙関係、輸送関係、原子力関係)への組み込み等は考慮されていません。これらの機器での使用により、人身事故や財産損害が発生しても、弊社ではいかなる責任も負いかねます。

2 パッケージの内容を確認する

本製品のパッケージには、次のものが入っています。全部そろっているかお確かめください。なお、梱包には万全を期しておりますが、万一不足品、破損品などがありましたら、すぐにお買い上げの販売店、またはロジテック・テクニカルサポートまでご連絡ください。

LAN-GSW05P/P・LAN-GSW08P/P

- ・スイッチングハブ 1台
- ・電源ケーブル 1本
- ・取扱説明書(本書です) 1部
- ・保証書 1枚
- ・取り扱い上の注意 1枚
- ・お問い合わせ用紙 1枚

3 サポートサービスについて

ロジテック・ネットワーク製品のサポートサービスについては、下記のロジテック・テクニカルサポートへお電話または FAX でご連絡ください。サポート情報、製品情報に関しては、インターネットでも提供しております。

■ロジテック・ホームページ

<http://www.logitec.co.jp/>

テクニカルサポートにお電話、FAX される前に

お手数ですが、テクニカルサポートにお電話される前に、次の項目について確認してください。

- ◆お電話される前に、パソコンを起動できる場合は、起動した状態でお電話ください。
- ◆対象商品が取り付けられたパソコンの前から会話が可能場合は、パソコンの前からお電話をおかけください。実際に操作をしながらチェックできますので、解決しやすくなります。
- ◆FAX を送られる場合は、付属の「お問い合わせ用紙」に詳しい内容をご記入のうえ送付してください。

お調べいただきたい内容

- ◆ネットワーク構成
 - ・使用しているネットワークアダプター
 - ・使用している OS
 - ・使用しているパソコンのメーカーおよび型番
 - ・ネットワークを構成するパソコンの台数と OS の構成
 - ・ネットワークを構成するその他の関連機器(ハブ、ルーターなど)
- ◆具体的な現象
 - 具体的な現象、事前にお客様が試みられた事項(あればお伝えください。)

■ロジテック・テクニカルサポート(ナビダイヤル)

TEL 0570-050-060 FAX 0570-033-034

受付時間：月～金曜日 9:00～12:00、13:00～18:00

(ただし、夏期・年末年始の特定休業日、祝祭日は除きます)

※FAX による受付は 24 時間対応しております。

※本製品は日本国内仕様です。海外での使用に関しては弊社ではいかなる責任も負いかねます。また弊社では海外使用に関する、いかなるサービス、サポートも行っておりません。

4 本製品の特長

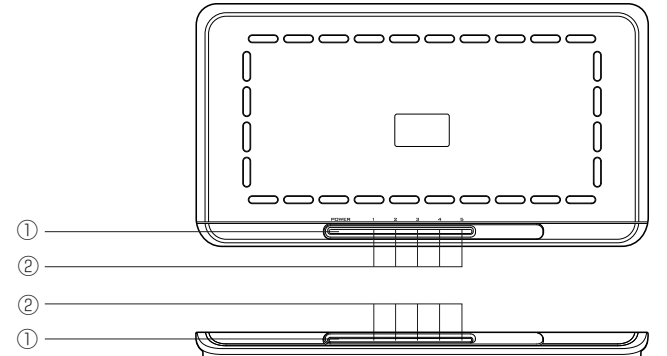
- 高速ギガビット 1000BASE-T 対応
 - すべてのポートが 10BASE-T/100BASE-TX/1000BASE-T に対応。
 - 1000Mbps の高速ネットワークを段階的に構築できます。
- Jumbo Frame(ジャンボフレーム)対応
 - 一度に送るデータを大きくして転送時の高速化を図る Jumbo Frame に対応しています。(最大 9216 バイトまでのフレームサイズに対応)
- フルデュプレックス対応により理論値 2 倍の高速転送を実現
- ストレート/クロスケーブルを自動判別する「Auto MDI/MDI-X」機能をすべてのポートに搭載
- ハブ本体と各ポートの状態をランプで表示
- フィルタリング機能に信頼性の高いストア&フォワード方式を採用
- 動作音の静かなファンレス構造

5 各部の名称とはたらき

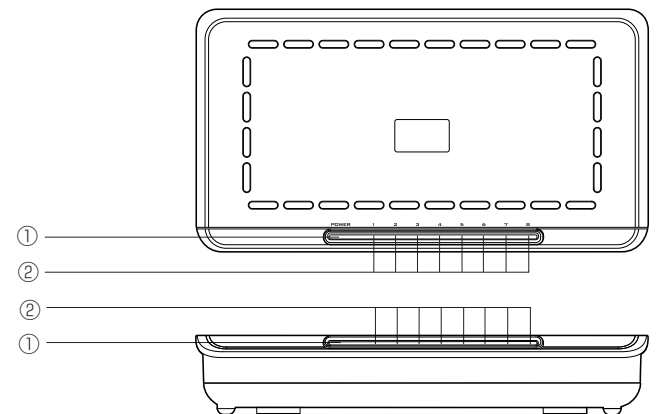
ここでは、本製品の各部の名称とはたらきについて説明します。

●上部部・前面部

LAN-GSW05P/P



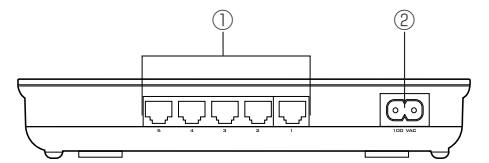
LAN-GSW08P/P



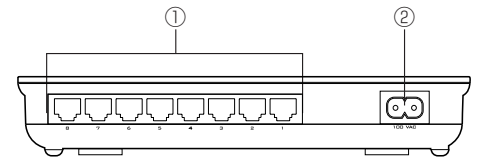
①	パワーランプ(POWER)	本製品の電源が入ると緑色に点灯します。
②	リンク/アクティビティランプ	各 LAN ポートにパソコンが接続されると緑色に点灯し、データが送受信されている間は緑色に点滅します。

●背面部

LAN-GSW05P/P



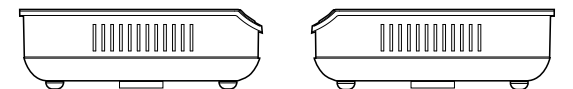
LAN-GSW08P/P



①	LAN ポート (LAN-GSW05P/P: 1~5) (LAN-GSW08P/P: 1~8)	サーバやパソコンと LAN ケーブルで接続するときを使う LAN ポートです。N-Way 自動ネゴシエーション機能により、10/100/1000Mbps のいずれかの速度で接続されます。 Auto MDI/MDI-X 機能により、LAN ケーブルのストレート/クロスを自動判別します。
②	電源コネクタ	付属の電源ケーブルを差し込みます。

●側面部

LAN-GSW05P/P・LAN-GSW08P/P 共通



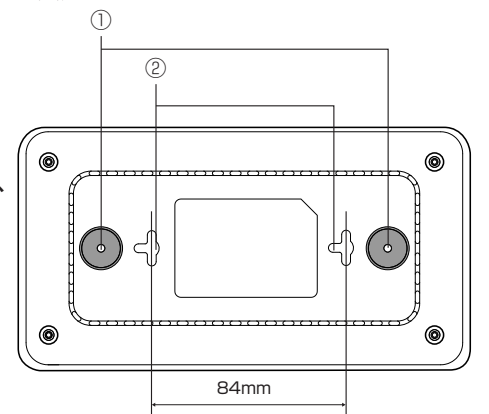
●底面部

LAN-GSW05P/P・LAN-GSW08P/P 共通



本製品を壁に掛けて使用する場合、以下の点にご注意ください。

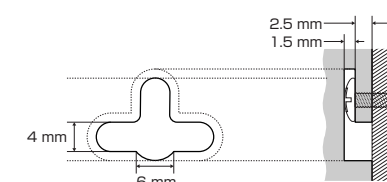
- ・必ず落下防止措置を講じてください。また、壁に掛ける場所によっては、通過する人がケガを負う危険性がありますので、設置場所は人の手や頭に当たらない場所などとしてください。また、本製品が落下した場合、たとえ人に被害が及ばなくても、製品の故障の原因となります。
- ・本製品と LAN ケーブルの総重量を支えることが難しい材料(すり壁や薄い板など)の壁に掛けて使用するのはおやめください。



ネジ穴詳細(正面)

ネジ穴詳細(断面)

ネジ部分寸法



ネジ部位名	取付可能なネジ寸法	推奨ネジ寸法
ネジ頭	6.0 mm 未満	4.5 mm
ネジ頭の厚み	1.7 mm 未満	1.7 mm
ネジの太さ	3.0 mm 未満	2.6 mm
ネジの長さ	—	10 mm

①	マグネット	スチール機などの金属部分に本製品を固定する際に使用します。
②	壁掛け用ホール	本製品を壁に掛けて使用する場合、この部分に市販のフックやネジを引っ掛けて固定してください。

6 ネットワークの構成を決める

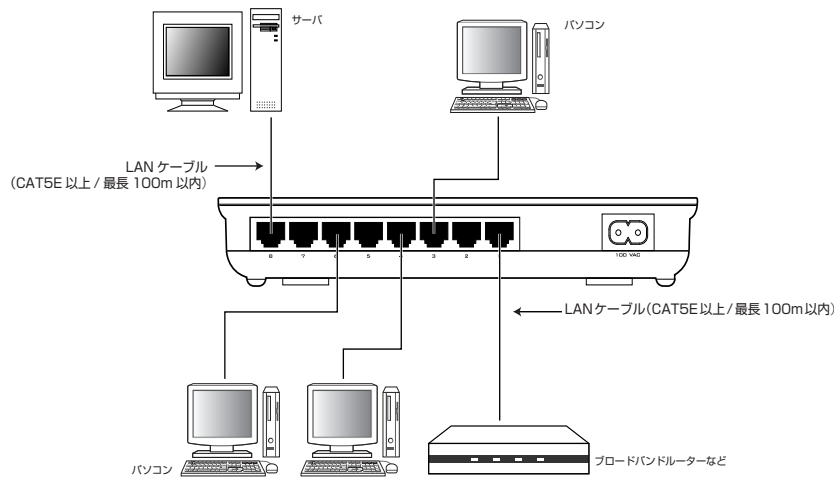
本製品の設置や接続をする前に、ネットワークの構成を決める必要があります。ハブをはじめて導入される方は「スタンドアロン」、2台目以降の場合は「カスケード接続」の説明をご参考にして、本製品を設置してください。

●ネットワークを構成する際の注意点

- 接続にはエンハンスドカテゴリ 5 以上の LAN ケーブルを使用します。
- 自動的に LAN ケーブルの接続を認識してポートの MDI/MDI-X を判別しますので、接続先の LAN ポートが MDI/MDI-X に関係なく、ストレート/クロスのどちらの LAN ケーブルでも接続することができます。

はじめてハブを導入する(スタンドアロン)

10BASE-T、100BASE-TX や 1000BASE-T の LAN ケーブルを使用して、LAN ポートとサーバやパソコンを接続し、スター型のネットワークを構成します。この場合、10/100/1000Mbps の LAN ポートが LAN-GSW05P/P では最大 5 ポート、LAN-GSW08P/P では最大 8 ポート使用できます。本製品と各パソコンとの間の最大ケーブル長は 100m です。

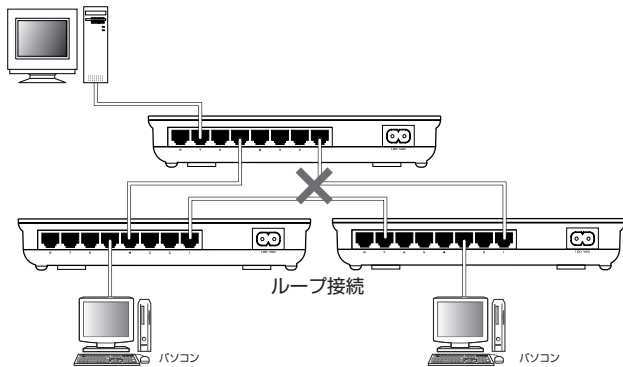


2 台目以降のハブ(カスケード接続)

10BASE-T、100BASE-TX または 1000BASE-T の LAN ケーブルを使用して、本製品の LAN ポートと別のハブの LAN ポートの 1 つとをカスケード接続します。Auto MDI/MDI-X 機能により、自動的に LAN ケーブルの結線を認識して LAN ポートの MDI/MDI-X を判別します。



ハブ同士がループする接続をしないでください。



7 設置と接続

ここでは、本製品の設置と接続のしかたについて説明します。

設置の前に

本製品を使ってネットワークを構築する前に、次の点に注意してください。

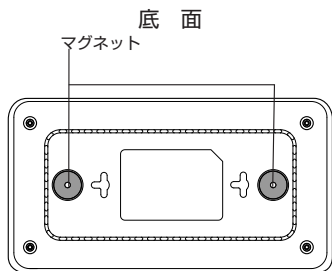
●設置場所の確認

- 本製品は次のような場所に設置してください。
- 接続機器の中央に配置してください。(LAN ケーブルの長さを平均化することができます)
- 近くに電源コンセントがあるところ。
- 温度が 0 ~ 40℃、湿度が 10 ~ 90%(結露がないこと)に保たれているところ。
- 直射日光が当たる場所、水がかかるおそれのある場所、ほこりが多い場所は避けてください。

- 底面のマグネットを利用してスチール机などの金属部分にも設置できます。



モニターやフロッピーディスクなど、磁気に弱いものにマグネットを近づけないで下さい。スチールデスクなどの塗装面に本製品を設置した場合、設置したまま本製品をずらすと、塗装面に傷が付くことがあります。



接続する

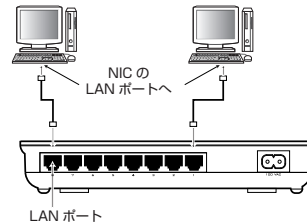
次の手順で、本製品にパソコンやその他のハブを接続してください。



接続する前に、「ネットワークの構成を決める」をお読みにになり、ネットワークの構成を決めておいてください。

1 本製品にサーバやパソコンを接続します。

- エンハンスドカテゴリ 5 以上の LAN ケーブルを使って本製品の LAN ポートと、サーバやパソコン上のネットワークボード(NIC)の LAN ポートを接続します。



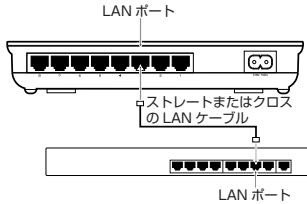
本製品の LAN ポートに、電話回線のコードなど規定外のケーブルを差し込まないでください。故障の原因になります。

2 他にハブを増設する場合は、カスケード接続します。

- エンハンスドカテゴリ 5 以上の LAN ケーブルを使って、LAN ポートと、他のハブの LAN ポートを接続します。



高速なギガビット通信には、カテゴリ 6 の LAN ケーブルを推奨します。

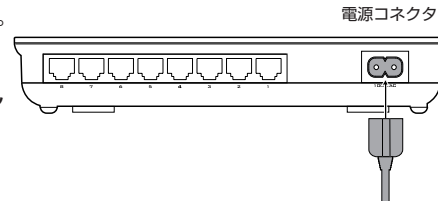


3 付属の電源ケーブルを本製品の電源コネクタと AC コンセントに接続します。

- 前面のパワーランプが緑色に点灯します。



付属の電源ケーブル以外は、絶対に使用しないでください。



8 困ったときは…

ここでは、問題が発生した場合の対処方法について説明しています。

■インターネットにつながりません。

- 本製品だけでは、インターネットに接続する機能はありません。ご契約のプロバイダにご確認のうえ、別途ブロードバンドルーターなどを用意してください。*本製品の LAN ポートは、どれもまったく同じ機能をもっています。特定の LAN ポートだけ通信できない場合は、LAN ケーブルとの接触不良などの可能性がありますので、別の LAN ポートにさしかえて試してみてください。

■本製品の LAN ポートに接続しても、リンク/アクティビティランプが緑色に点灯しない。

- 接続先の電源は入っていますか。
- LAN ケーブルを正しく接続していますか。

■リンク/アクティビティランプは点灯するがデータが正常に転送できない。

- LAN ケーブルの長さが 100m を超えていませんか。
- LAN ケーブルの性能は十分ですか。安定した通信のため、エンハンスドカテゴリ 5 以上のケーブルをお使いください。

以上の方法でも問題が解決しない場合は、ロジテック・テクニカルサポートへ連絡してください。

9 仕様

ここでは、本製品の仕様を示しています。

製品型番	LAN-GSW05P/P	LAN-GSW08P/P
規格	IEEE802.3(10BASE-T) / IEEE802.3u(100BASE-TX) / IEEE802.3ab(1000BASE-T) / IEEE802.3x(Flow Control)	
アクセス速度(理論値)	10Mbps / 100Mbps / 1000Mbps(半二重) 20Mbps / 200Mbps / 2000Mbps(全二重)	
LAN ポート	10/100/1000Mbps LAN ポート(RJ-45) : 5 ポート	10/100/1000Mbps LAN ポート(RJ-45) : 8 ポート
MAC アドレス登録数	8192 件(全ポート合計)	
スイッチング方式	ストア & フォワード	
ノンブロッキング	対応	
フィルタリング速度	10Mbps 時 14880 パケット / 秒 100Mbps 時 148800 パケット / 秒 1000Mbps 時 1488000 パケット / 秒	
バッファメモリ	112K バイト	144K バイト
ジャンボフレーム	9216 バイト	
EMI 規格	VCCI Class B	
電源	AC 100V ±10% 50/60Hz	
消費電力	5W(定格)	
環境条件	動作時 : 温度 0 ~ 40℃ / 湿度 10 ~ 90%(結露なきこと) 保管時 : 温度 -30 ~ 90℃ / 湿度 5 ~ 90%(結露なきこと)	
外形寸法(W×H×D)	(幅)約205mm × (高さ)約36mm × (奥行き)約110mm	
質量	約320g(付属品含まず)	約370g(付属品含まず)

クラス B 情報技術装置

この装置は、情報処理装置等電波障害自主規制協議会(VCCI)の基準に基づくクラス B 情報技術装置です。この装置は、家庭環境で使用することを目的としていますが、この装置がラジオやテレビジョン受信機に近接して使用されると、受信障害を引き起こすことがあります。取扱説明書に従って正しい取扱いをしてください。

10/100/1000Mbps 対応ギガビットスイッチングハブ
LAN-GSW05P/P LAN-GSW08P/P
取扱説明書

発行 ロジテック株式会社
2005 年 9 月 12 日 第 1 版

©2005 LOGITEC CORPORATION All right reserved.