

**施工説明書**

ワイヤレスモニター付テレビドアホン

品番	ブルー エスタブリューセット	ケイエル	ブルー エスタブリュー	ケイエル
	VL-SWZ200KL		VL-SWE210KL	

※ 本書の表記です。

セット品番	ドアホン親機の品番	ドアホンの品番
VL-SWZ200KL	VL-MWZ200	VL-V523
VL-SWE210KL	VL-MWE210	

**施工をされる方へ**

- 施工説明書をよくお読みのうえ、正しく安全に施工してください。特に「安全上のご注意」は、**施工前に必ずお読みください**。施工説明書に記載されていない方法や、指定の部品を使用しない方法で施工されたことにより事故や損害が生じたときには、当社では責任を負いません。また、その施工が原因で故障が生じた場合は、製品保証の対象外となります。
- 電源配線工事には、電気工事士の資格が必要です。
- 電源プラグキャップおよび包装材料は、商品を取り出したあと適切に処理してください。
- 施工終了後は、必ず本書をお客様にお渡しください。
- 本書に記載のイラストや画面はイメージです。実際とは異なる場合があります。

**安全上のご注意**

必ずお守りください

人への危害、財産の損害を防止するため、必ずお守りいただくことを説明しています。

- 誤った使い方をしたときに生じる危害や損害の程度を区分して、説明しています。
  - お守りいただく内容を次の図記号で説明しています。
- 警告 「死亡や重傷を負うおそれがある内容」です。
- 注意 「軽傷を負うことや、財産の損害が発生するおそれがある内容」です。
- してはいけない内容です。
- 実行しなければならぬ内容です。

**警告**

火災・感電・漏電などを防ぐために

- 分解・修理・改造しない  
→ 修理は販売店にご相談ください。
- 雷のときは配線工事をしない
- 指定以外の機器は接続しない
- 指定以外の端子に電源(AC100V)を接続しない
- コンセントや配線器具の定格を超える使いかたや、AC100V以外での使用はしない  
(たこ足配線などで定格を超えると、発熱による火災の原因になります)
- 電源(AC100V)を入れたまま配線工事をしない
- ドアホン親機は水や薬品のかかる場所、湿度やほこりの多いところに設置しない
- 電源コード・電源プラグを破損するようなことはしない  
・傷つける、加工する、熱器具に近づける、コードに過度なストレスを加える(無理に曲げる、ねじる、引っ張る、重いものを載せる、束ねるなど)  
(傷んだまま使用すると、感電・ショート・火災の原因になります)  
→ 修理は販売店にご相談ください。

- AC100Vの電源直結工事は資格を持つ者が行う  
→ 電源配線工事には電気工事士の資格が必要です。販売店へご相談ください。
- チャイム線など既設の配線を利用する場合は、AC100Vが通電されていないことを確認する  
→ 販売店へご相談ください。

事故やけがなどを防ぐために

- 医療機器の近くでの設置や使用をしない\*  
・手術室、集中治療室、CCU(冠動脈疾患監視病室の略称)などには持ち込まない
- 自動ドア、火災報知器などの自動制御機器の近くで設置や使用をしない\*  
(※本機からの電波が医療機器や自動制御機器に影響を及ぼすことがあり、誤動作による事故の原因になります)

パナソニック株式会社 アプライアンス社

〒525-8520 滋賀県草津市野路東2丁目3番1-1号

© Panasonic Corporation 2020



PNQX9066ZA F0720MG0  
Printed in Vietnam

**安全上のご注意**

必ずお守りください

**注意**

- 感電などを防ぐために  
禁止  
■土中埋設配線する場合は、土中で**の接続はしない**  
(絶縁劣化により、感電の原因になることがあります)
- 土中埋設配線する場合は、**保護管を使用する**
- 屋外配線する場合は、**雷サージ保護のため、避雷器を取り付けるか、保護管を使用して埋設配線する**
- けがなどを防ぐために  
■落下しないようしっかりと取り付ける  
(落下により、破損やけがの原因になることがあります)  
→ 石こうボード、ALC(軽集気泡ブロック、厚さ18mm以下のベニヤ板など、強度の弱い壁は避け、指定の方法で取り付けてください。)

**付属品の確認**

ご確認のうえ、不備な点がございましたら、お買い上げの販売店へお申し付けください。

ドアホン用	ドアホン親機用
<input type="checkbox"/> 木ねじ(2個) (3.8 mm × 20 mm)  <input type="checkbox"/> 小ねじ(2個) (4 mm × 25 mm)	<input type="checkbox"/> 壁掛け用木ねじ(2個) (4 mm × 16 mm) <input type="checkbox"/> 壁掛け用小ねじ(2個) (4 mm × 25 mm) <input type="checkbox"/> 壁掛け金具(1個) ドアホン親機背面に装着されています。外してから使います。  (金具の外しかた) 金具を下方に強く押し下げたあと図のように取り外す

- 壁の材質によって付属のねじが使えない場合は、材質に合わせて市販のアンカーなどをご使用ください。

**設置上のお願い**

設置場所について

こんなところには設置しない (故障や動作障害などの原因になります)

- 振動、衝撃のあるところ
- 硫化水素、アンモニア、硫黄、ほこり、有毒ガスなどの発生するところ

- ＜ドアホン親機＞
  - 火気・熱器具・冷暖房機の近くや直射日光の当たるところ(誤動作・変形・故障の原因)
  - 温度変化が激しいところ(結露による誤動作の原因)
  - テレビ、ラジオ、パソコンなどのOA機器、エアコン、給湯器リモコン(インターホン機能付き)、ホームセキュリティ関連装置の近く(故障や動作障害などの原因)
  - CSデジタル放送受信機器(チューナー、チューナー内蔵のデジタルテレビ、レコーダーなど)の近く(CSデジタル放送の画像が乱れる原因)
    - ・受信機器から離して設置しても、特定チャンネルの画像が乱れる場合(取扱説明書47ページ)

ドアホンの設置について

- 底面の水抜き穴をふさいだり、北向きに設置すると結露しやすくなります。
    - ・ドアホン周囲の温度差によって、ドアホンのカメラレンズが結露し、映像が見えにくくなる場合がありますが、故障ではありません。
    - ・断熱材(発泡スチロールなど)を用いて、壁の穴を埋めるか、壁と玄関子機の間に挟むと結露しにくくなります。
  - 逆光になる場所への設置は避けてください。(来訪者の顔が暗く映り、識別しにくくなります)
  - 下図のように反響の多い場所では、「ビー」という音(ハウリング)が生じることがあります。
- 
- 背景に空の占める割合の大きい玄関
  - 正面に、直射日光が反射する白壁がある玄関
  - 直射日光が当たるような、明るい玄関
- ドアホンの防塵・防水性はIP44です。(詳細は取扱説明書の41ページをご参照ください)
  - 背面に水などが直接かからないようにしてください。
  - 近傍に照明がある場合、遮光や減光が必要な場合があります。(照明光の映り込みや夜間の映像劣化防止)

**設置上のお願い(つづき)**

設置場所について(つづき)

ドアホン親機の設置について

- 本体の上下左右に20 cm以上の空間をとってください。(誤動作や通話の途切れ、他の機器への電波干渉防止)
- 壁を深くくぼませたスペースへの設置はできるだけ避けてください。(誤動作や通話の途切れ防止)
- 本体を埋め込まないでください。
- ドアホンから5 m以上離してください。(ハウリングなどの通話障害や通話の途切れ防止)
- その他
  - ・ドアホン親機や子機は、1.9 GHzの周波数帯の電波を利用しています。電波についてのご注意など、取扱説明書9ページもよくお読みください。
  - ・携帯電話の基地局やテレビ局の近くなど、強電界地域や電波を発する無線局周辺では、映像や音声にノイズなどが入ることがあります。

工事について

- 電源について：必ず遮断装置を介した次のいずれかの方法で接続する。
  - (1) 電源コンセントの近くに設置し、遮断装置(電源プラグ)に容易に手が届くこと。
  - (2) 容易にアクセス可能な分電盤のブレーカーに接続する。  
ブレーカーは保護アース導体を除く主電源のすべての極が遮断できるものを使用すること。
- 既存または新設のドアホン配線などを接続する場合は、接続工事の前に、必ず大地アースと配線との絶縁抵抗、配線2線間の絶縁抵抗、および配線の線路抵抗値(直流ループ抵抗)を測定の上、下記の抵抗値と照合し、異常のないことを確認してから接続工事を行う。

絶縁抵抗値	DC500 V で 1 MΩ 以上	線路抵抗値	配線距離100 mの場合(直流抵抗計にて測定) φ0.65 mm(単芯)の配線材のとき：ループ抵抗 約10 Ω φ0.9 mm(単芯)の配線材のとき：ループ抵抗 約5 Ω
-------	-------------------	-------	---

- 本機は電気設備技術基準による施工を行う。
  - ・使用する埋込みボックスに、堅牢な隔壁(電源線とその他の信号配線材の間)を設ける。
  - ・金属ボックスを使用する場合はD種接地を行う。
  - ・配線材はAC600 V以上の絶縁電線を使用する。
- ノイズ障害が考えられる場合は、金属配管の中に接続線を通して工事を行う。(金属管は必ず大地アースをすること)
- AC100 V以上の電力線(電灯線)とは1 m以上離して配線工事するか、別々の金属管による配管工事を行う。(映像の乱れや通話ノイズなどの防止)
- ドアホン親機の信号線接続端子は、連結端子になっているため以下の方法での結線を行う。(接続できる線種などについては「線種と配線距離について」)

＜ドアホン親機背面＞

- 配線材を挿入する場合
  - ・配線材の被ふくを9 mmむく。
  - ・ドライバーの先などでボタンを押しながら配線材を確実に端子に挿入する。
- 配線材を抜く場合
  - ・ドライバーの先などでボタンを押しながら配線材を引き抜く。

- 誤配線、ショートなどが無いことを確認後、ドアホン親機の電源を入れる。

既設(チャイム/ベル/ブザー/テレビドアホン/音声ドアホン)の配線を使用して本機を取り付けるとき

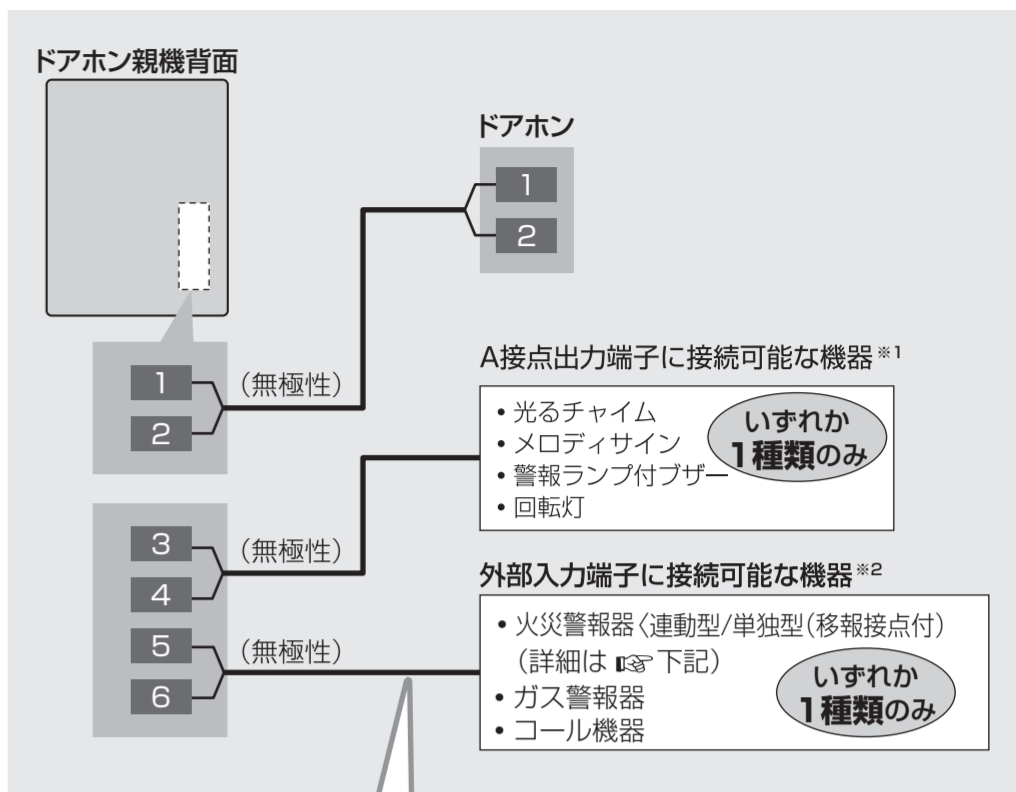
- 既設の配線に電源(AC100 V、24 Vなど)が接続されている可能性があるため、必ず電気工事士の資格を持つ方が工事をしてください。(誤って接続すると故障の原因になります)
- 工事の際は、まず既設配線の電源を切り、配線材の線種と配線距離を確認してから配線してください。
  - 下記の「線種と配線距離について」に記載した線種以外を使うと、配線の最長距離が短くなったり、正常に動作しないことがあります。その場合は配線材を取り替えてください。
  - 線種がφ1.2 mmを超えるときは、配線材を取り替えてください。
- ドアホン親機とドアホン間に不要な配線材があるときは、取り除くか新たに配線してください。また、下記のように配線材を分岐したり、極端にばらしたりしないでください。正常に動作しないことがあります。

線種と配線距離について (下表の記載以外で使用すると、動作不良の原因になります)

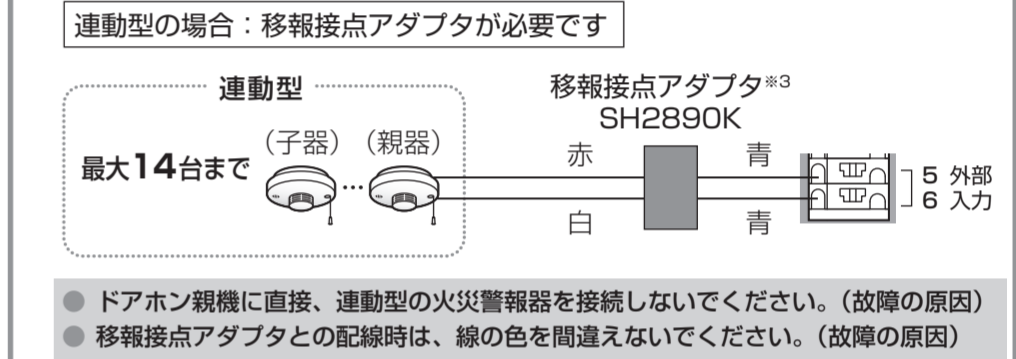
配線区間	線種	配線距離(最長)
ドアホン親機～ドアホン	インターホン用平行2線式ケーブル 単芯線(mm)：φ0.65～φ0.9	100 m
ドアホン親機～A接点出力端子に接続可能な機器	ドアホン親機接続端子の許容線種 単芯線(mm)：φ0.65～φ0.9	接続する機器の仕様に従う
ドアホン親機～外部入力端子に接続可能な機器		50 m

**配線系統図**

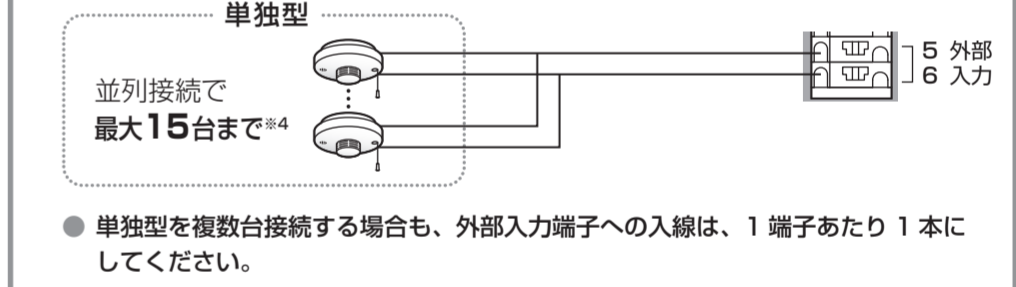
この配線系統図および「線種と配線距離について」に従って正しく配線してください。  
●接続できる機器の詳細(品番など)は、取扱説明書43ページをお読みください。



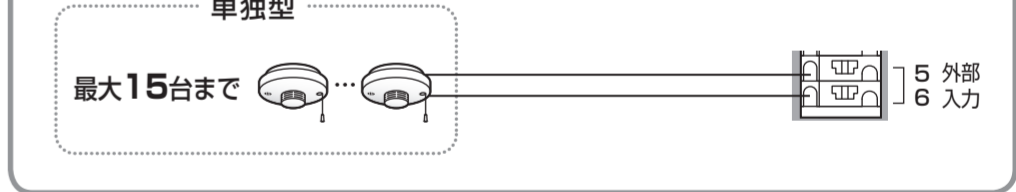
■火災警報器を接続するとき(火災警報器のタイプによって接続方法が異なります)



電池式・単独型(移報接点付)の場合



AC100V端子式・単独型(移報接点付)の場合



- ※1 ●下記の定格に適合した機器を接続してください。並列接続はできません。(故障の原因になります)
  - ・定格負荷：AC、DC 24 V / 0.3 A 以下 最小適用負荷：DC 5 V / 1 mA
- 接続した機器の動作については、本機の取扱説明書(※3 30ページ)および接続機器の説明書をお読みください。
- ※2 ●下記の定格に適合した機器を接続してください。
  - ・入力方式：無電圧メーク接点
  - ・端子間開放電圧：DC 7 V以下
  - ・検出確定時間：0.1秒以上
  - ・接点抵抗値：メーク時 500 Ω以下
  - ・端子間短絡電流：5 mA以下
  - ・ブレーク時 15 kΩ以上
- 接続した機器をご使用になるには、接続機器の種類に合わせて「外部入力」設定の変更が必要です。(※3 取扱説明書35ページ)
- 火災警報器などの警報器は、A接点/B接点のどちらの接点種別でも接続いただけますが、上記の「外部入力」設定で接点種別の設定も必要です。
- ※3 ●ワイヤレス連動型の移報接点アダプタ[SH3290K]を接続することもできます。
  - ・ドアホン親機と[SH3290K]間には有線接続です。
  - ・[SH3290K]と、ワイヤレス連動型の火災警報器間は無線で連動します。
  - ・[SH3290K]と火災警報器は、ドアホン親機からそれぞれ1 m以上離して設置してください。(近接すると、移報接点アダプタと火災警報器間の電波到達距離が短くなる場合があります)
  - ・その他の詳細は、[SH3290K]の説明書をお読みください。
- ※4 ●指定の他社製火災警報器は1台のみの接続になります。パナソニック製の火災警報器と混在して接続することはできません。

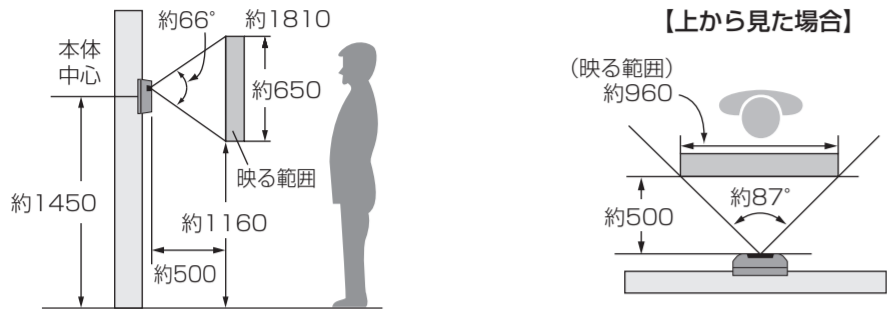
# 1 ドアホンの取り付け位置を決める

## 取り付け位置(高さ)と撮影範囲

(図中の寸法単位: mm)

### カメラ角度0° (正面)のとき (お買い上げ時)

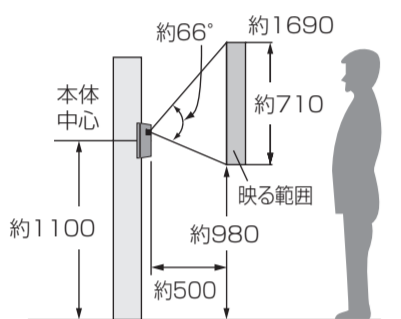
標準位置(本体中心までの高さが約1450 mm)に設置する場合



下図のように、標準位置より低い位置や、左または右に離れた位置に設置する場合には、カメラ角度調節レバーで、撮影範囲を調節できます。(※ 「目ドアホンを取り付ける」手順3)

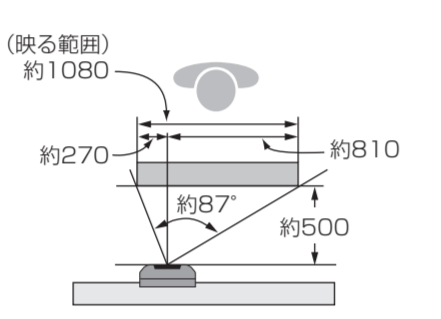
### カメラ角度15° (上向き)のとき

本体中心までの高さが約1100 mmに設置する場合



### カメラ角度15° (左右)のとき\*

正面より左または右に離れた位置に設置する場合(例: 左向き15°)



# 2 エントランスポール、サインポスト、カメラ角度調節台への取り付けについて

取り付ける場所や位置に応じて下記の機器をご利用ください。

● エントランスポールやサインポスト: パナソニック(株)製 (2020年11月現在)	
エントランスポール (機能門柱)	アーキフレーム(A~D、F、G、Iタイプ)、アーキッシュポール、アルモナ
サインポスト (郵便ポスト)	ユニサス(ブロックタイプ、ブロックスリムタイプ)

● カメラ角度調節台: パナソニック(株)製 (2020年11月現在)

品番	備考	ドアホンの取付角度を変えることができます。詳しくは、カメラ角度調節台の説明書をお読みください。
VL-1301A	縦用 補正角度: 上下方向 6°	
VL-1302A	横用 補正角度: 左右方向 30°	

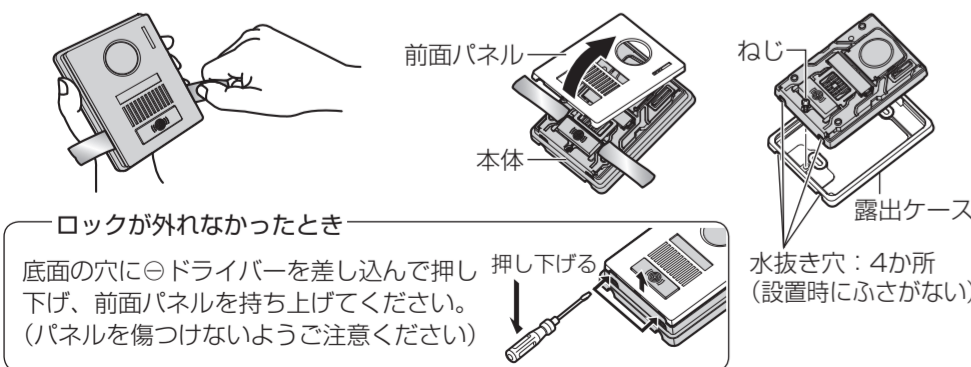
### <エントランスポールやサインポストに取り付けるとき>

- エントランスポールやサインポストの説明書に従い、正しく取り付けください。
- 照明付きのタイプでは遮光や減光が必要な場合があります。(照明光の映り込みや夜間の映像劣化防止)
- サインポストへの取り付けの場合
  - 蛍光灯回路(AC100 V)とは別のケーブルを使用し、新しく配線してください。
  - カメラ角度調節台(別売品)は、使用できません。

# 2 ドアホンを取り付ける

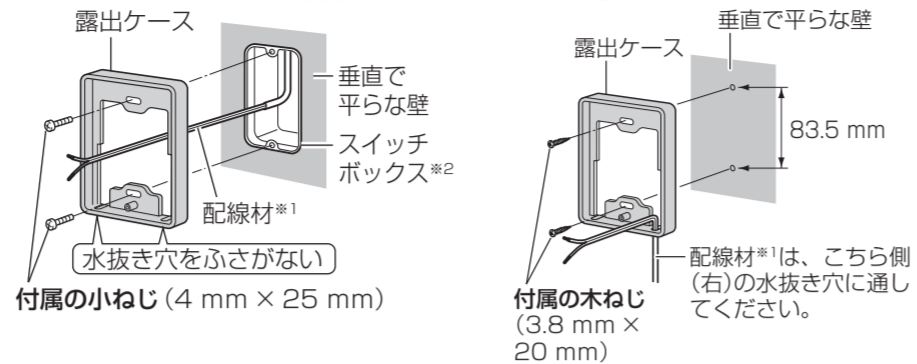
## 1 前面パネルと露出ケースを外す

- 両端に出ている青色テープを片方ずつ手前に強く引っ張り、前面パネルの下側を本体から外す(ロックが外れる)
- 前面パネルの下側(本体から外れた部分)を持って強く引っ張り、本体から完全に取り外す
- 青色テープを外して下図のねじをゆるめ、露出ケースを外す



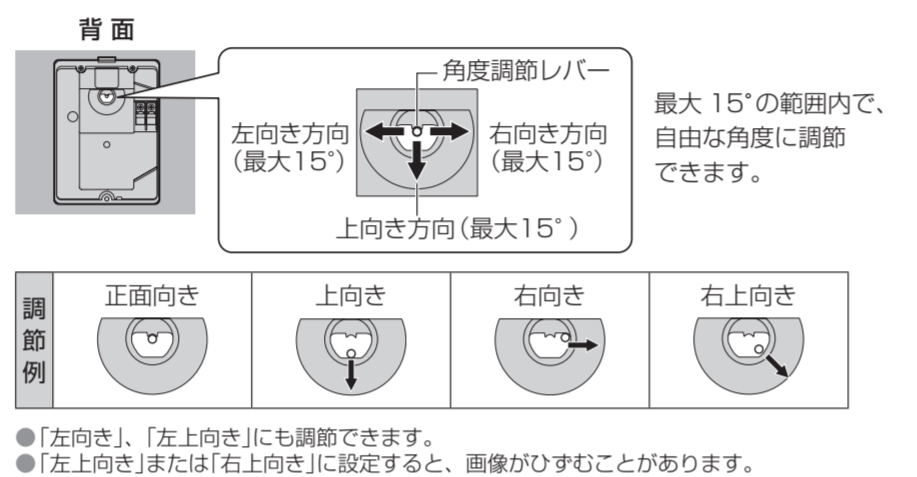
## 2 露出ケースを壁面に確実に取り付ける

- スイッチボックスの場合
- 壁の場合

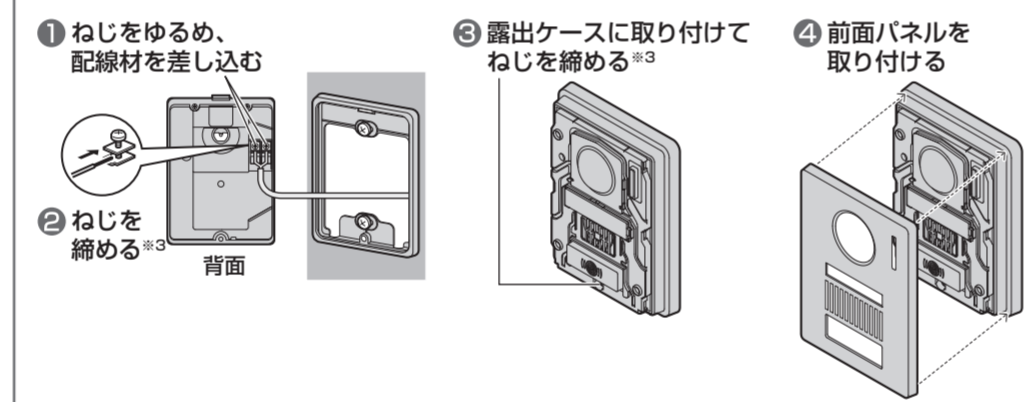


- ※1 (既設の配線を使用する場合)
- 壁の中から出ている配線材が「3本線またはそれ以上」「直径1.6 mm以上の単線」「断面積1 mm<sup>2</sup>以上のより線」のときは、電源線(AC100 Vなど)の可能性があります。工事は販売店にご相談ください。(電気工事士の資格がないと、電源工事はできません)
  - 電圧がかかっている配線材をドアホンに接続すると、機器が壊れます。
- ※2 JIS 1 個用スイッチボックス  
底面に穴(スリット)がない場合は、水抜きのための穴を開けてください。

## 3 カメラレンズの角度を調節する



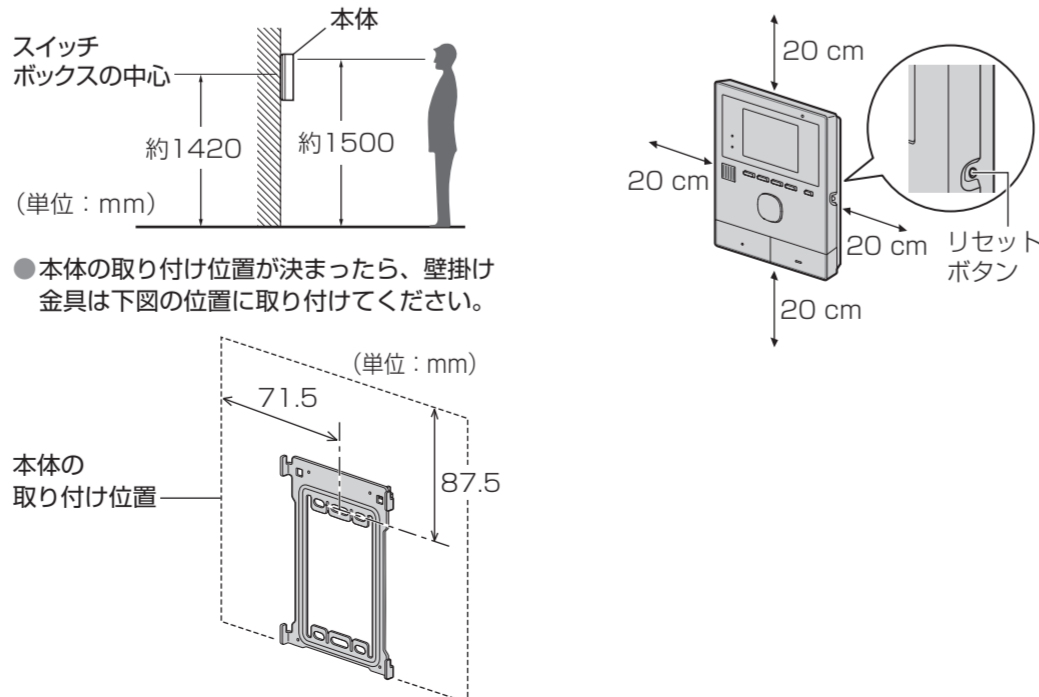
## 4 本体に配線材を接続して露出ケースに固定し、前面パネルを元のように取り付ける



# 3 ドアホン親機の取り付け位置を決める

## 本体と壁掛け金具の取り付け位置

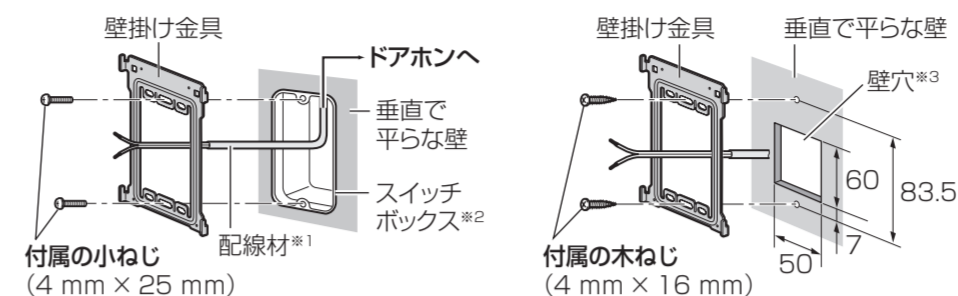
- 本体は、よくご利用になる方の目の高さに画面の中心がくるよう取り付けください。(下図は、画面の中心を床から約1500 mmの高さにするときの例です)
- 本体の上下左右には、下記のための空間を20 cm以上とってください。
  - ・誤動作や通話の途切れ防止
  - ・リセットボタンの操作



# 4 ドアホン親機を取り付ける

## 1 付属の壁掛け金具を壁面に確実に取り付ける

- スイッチボックスの場合
- 壁の場合 (単位: mm)



- ※1 (既設の配線を使用する場合)
- 壁の中から出ている配線材が「3本線またはそれ以上」「直径1.6 mm以上の単線」「断面積1 mm<sup>2</sup>以上のより線」のときは、電源線(AC100 Vなど)の可能性があります。工事は販売店にご相談ください。(電気工事士の資格がないと、電源工事はできません)
  - 電圧がかかっている配線材をドアホン親機に接続すると、機器が壊れます。
- ※2 JIS1 個用スイッチボックス  
電源線とその他の信号配線材などが混在する場合は、絶縁セパレーターを取り付けてください。
- ※3 スイッチボックスを使用せずに壁の中から配線する場合に、壁穴を開けてください。

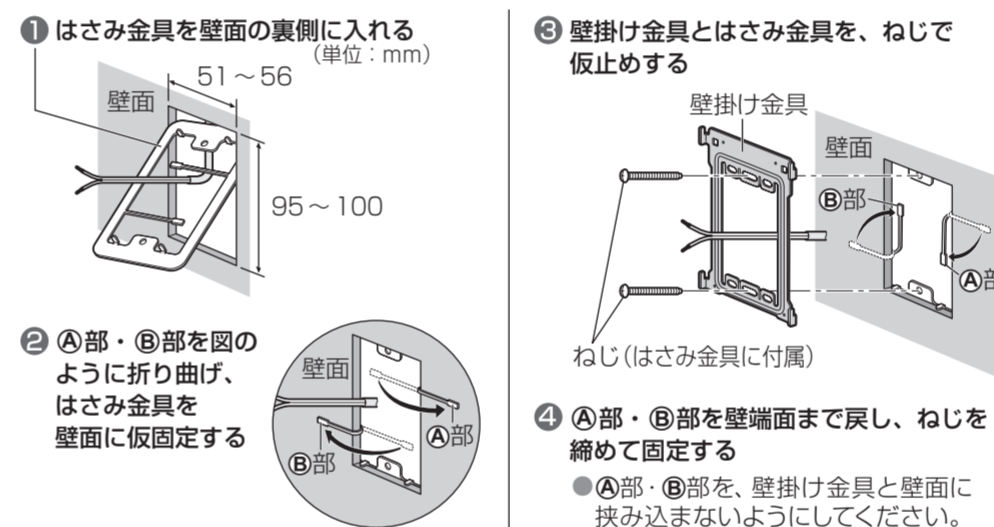
## ■ パネル壁(石こうボード)の場合

壁に下図のように穴を開け、脱落を防止するため、右記のはさみ金具を使って取り付けください。

はさみ金具: パナソニック(株)製

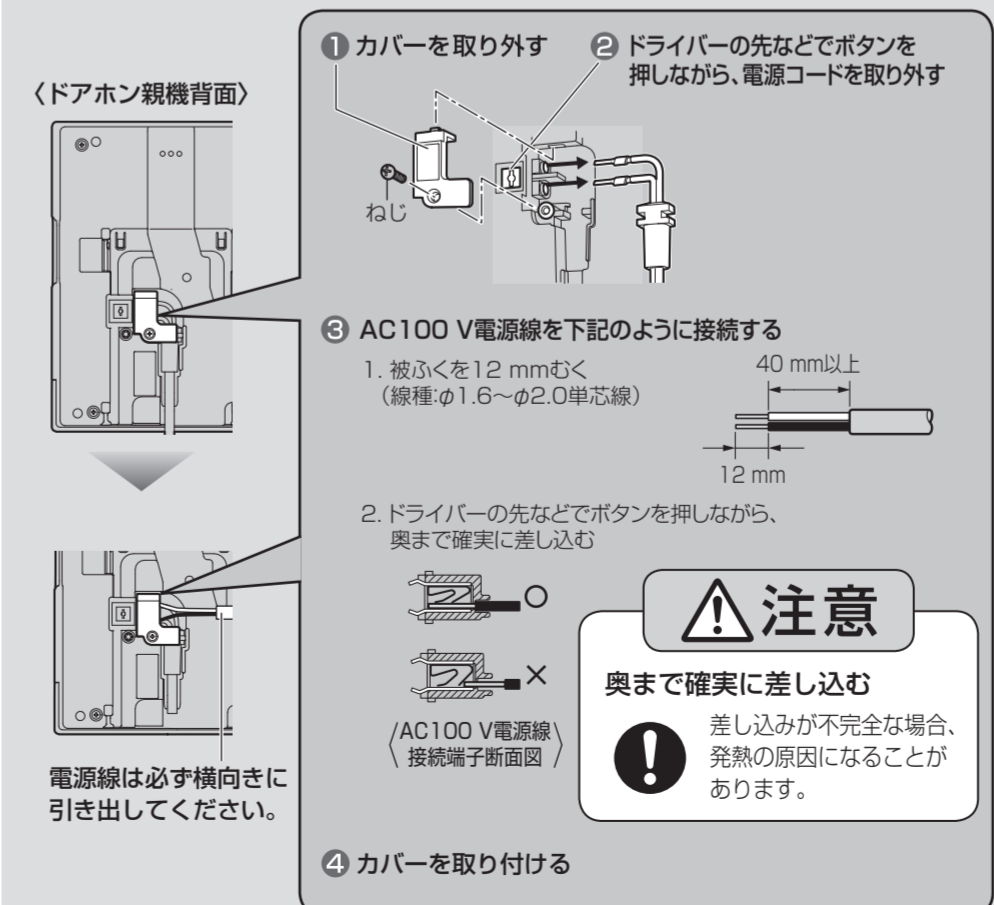
品番	対象壁
WN3996020 (20個入り)*	9 mm ~ 30 mm厚の石こうボード

\*単品でのお取り扱いについては、販売店にお問い合わせください。



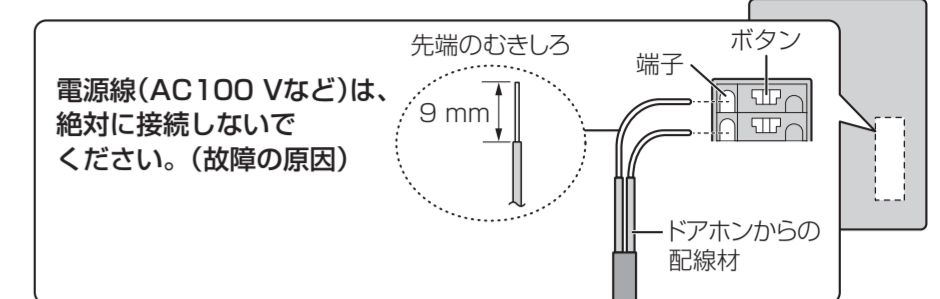
# AC100 V 電源線を直結する場合のみ (電気工事士の資格がない方は、絶対に作業しないでください)

## 2 電源コードを取り外し、AC100 V電源線を接続する



## 3 配線材を接続する

- 配線系統図(※ 表面)に従って正しく接続してください。
- 配線材は、各端子の横にあるボタンをドライバーの先などで押しながら抜き差ししてください。

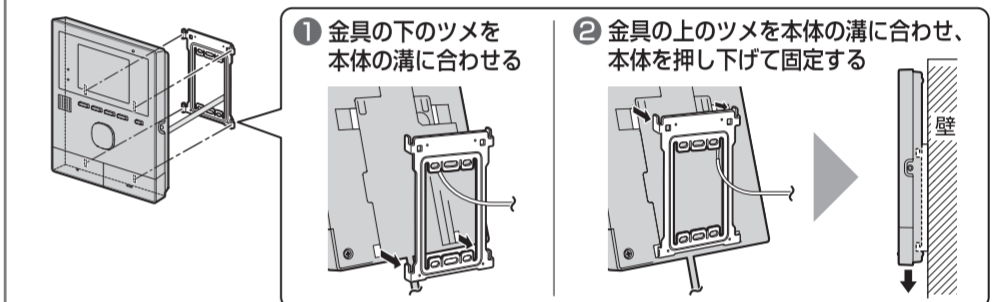


### 接続する配線材についてお願い

- 配線材が「より線」の場合  
そのままでは接続できません。市販の単芯線(50 mm以上)とより線を下記の方法で確実に結線してください。
  - 配線材を途中でつないで使用する場合  
つなぎあわせる配線材を下記の方法で確実に結線してください。
- 〈結線方法〉  
結線部をハンダ付処理してテーピングで絶縁するか、市販の圧着スリーブで圧着処理をしてください。(結線部をよじっただけでは接触不良になり、正しく動作しない場合があります)



## 4 ドアホン親機を取り付ける



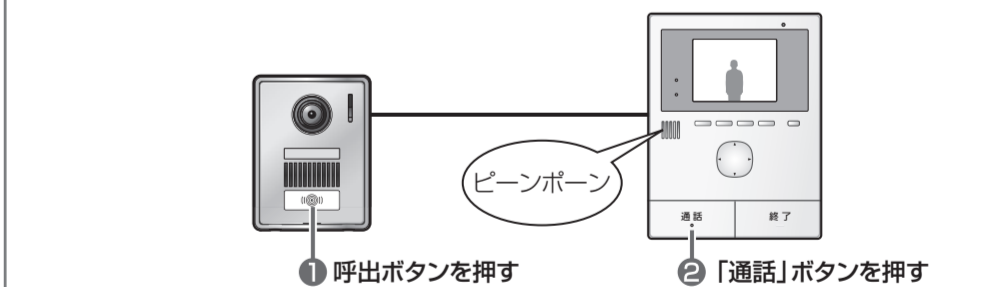
## 5 [電源プラグで使用する場合のみ]

- 電源プラグのキャップを外して、コンセント(AC100 V)に差し込む
- 落雷による機器の故障を防止するために、雷サージ防止付きのコンセント(市販品)に差し込むことをお勧めします。

# 5 正しく動作するか確認する

取り付け・接続後、正しく配線できているか下記の手順で動作を確認してください。

- 1 ドアホンの呼出ボタンを押し、ドアホン親機で呼出音が鳴り、映像が映ることを確認する
- 2 ドアホン親機の「通話」ボタンを押し、ドアホンと通話できることを確認する
  - 確認が終わったら、ドアホン親機の「終了」ボタンを押す



## ドアホン親機が動作しないとき (U11)が表示される、呼び出さない、映像表示しないなど)

- 正しく配線されていない可能性があります。次のことを確認してください。
- ドアホン側、ドアホン親機側の端子に、それぞれ配線材が確実に接続されていますか?
  - 正しく接続したのにドアホン親機が鳴らない場合、壁内での配線に異常がある可能性があります。下記の手順で、確認してください。
- ① いったんドアホンを外してドアホン親機の近くに持っていく
  - ② 短い配線材などを使って右図のように直接つなぐ
  - ③ 再度、動作を確認する
    - 正常に動作すれば、壁内の配線に問題があります。配線を確認してください。

